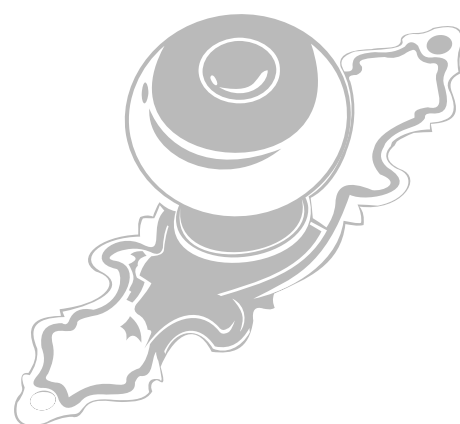
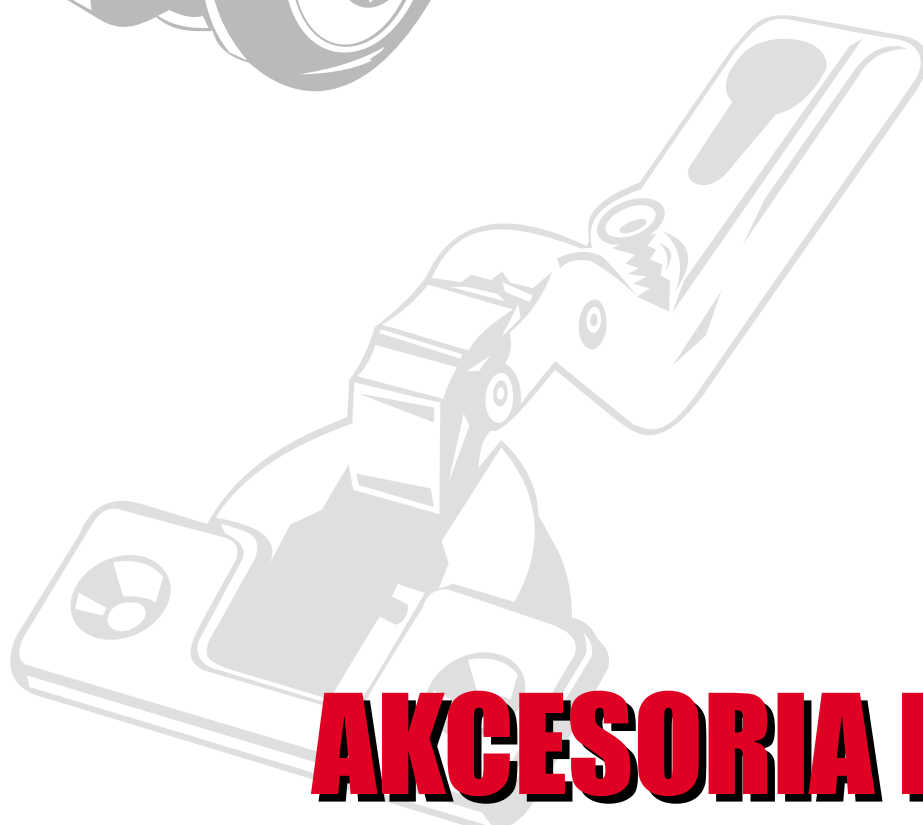
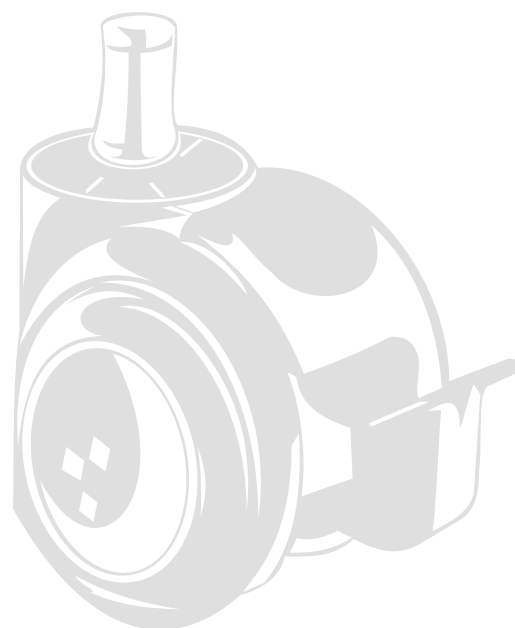


OKUCIA I AKCESORIA MEBLOWE REMONTEX®

s.c. D. B. Dutkiewicz
41-907 Bytom, ul. Zabrzeńska 78
phone: ++48 32 / 280 83 72

ODDZIAŁ:
31-351 Kraków, ul. Katowicka 21
phone: ++48 12 / 636 58 48

e-mail: info@remontex.com.pl
<http://www.remontex.com.pl>



AKCESORIA MEBLOWE

Szanowni Klienci!

Z prawdziwą przyjemnością oddajemy w Wasze ręce katalog okuć, prowadnic, zawiasów, nóg i innych akcesoriów meblowych dostępnych w naszych hurtowniach. Dzięki bogatej ofercie towarowej (2800 pozycji asortymentowych) dajemy Wam rzadko spotykaną swobodę wyboru.

Jesteśmy największą firmą zajmującą się produkcją i paczkowaniem towarów tej branży z przeznaczeniem na sprzedaż i prezentacje w sieci supermarketów i sklepów detalicznych w Polsce południowej. Nasza siedziba znajduje się w Bytomiu, jednym z większych miast Górnego Śląska, dogodnie położona w pobliżu głównych dróg tranzytowych.

Nazwa REMONTEX już od 10 lat kojarzy się naszym klientom z pewnością i niezawodnością. A przecież początkowo świadczyliśmy usługi w wyposażaniu mieszkań i domów, i dopiero później, stopniowo zaczęliśmy się zajmować także handlem. Obecnie świadczymy pełny wachlarz usług związanych z importem, konfekcjonowaniem, handlem i dystrybucją okuć, prowadnic, zawiasów... - ogólnie mówiąc: **akcesoriów meblowych**.

Rok 2000, dla wielu przełomowy i niezwykły, dla nas jest tylko kolejnym rokiem dynamicznego rozwoju. Wciąż bowiem powiększamy naszą ofertę towarową oraz grono naszych partnerów. Dzień po dniu nawiązujemy nowe kontakty z partnerami w kraju i za granicą. Rok po roku zyskujemy miano firmy liczącej się coraz bardziej na rynku polskim i międzynarodowym.

Mamy nadzieję, że także przy okazji tego katalogu powiększy się grono naszych przyjaciół - partnerów w biznesie i zadowolonych klientów. Polecając się Waszej łaskawej pamięci, zapraszamy do nas

REMONTEX s.c.

Danuta i Bożydar Dutkiewicz

41-907 Bytom, ul. Zabrzańska 78

Dziękujemy firmom:

AMBOS, AMSTRONG, AXA, CONFALONIERI, DANCO, DONATI, EUREKA, FAM, FGV, FOMIX, GIEFFE, PLASTIC ROMAGNA, REJS, SISO, VIBO
za udostępnienie materiałów wykorzystanych w niniejszym katalogu

© Przedruk w całości lub we fragmentach bez wiedzy i zgody REMONTEX s.c. zabroniony

OGÓLNE WARUNKI WSPÓŁPRACY HANDLOWEJ

Szanowni Państwo – prosimy o szczegółowe zapoznanie się z warunkami poniższej umowy, wierzymy, że jej szczegółowa znajomość przez obie strony pomoże nam w realizacji owocnej i bezproblemowej współpracy.

1. Warunki techniczne

REMONTEx s.c. sprzedaje przedstawione w katalogu wyroby na poniższych warunkach wyłącznie klientom branżowym (prowadzącym działalność stolarską, ogólnobudowlaną lub handlową w wymienionych branżach) i **wymaga przesłania kopii wpisu do ewidencji lub kopii wpisu do rejestru handlowego oraz dowodu nadania numeru NIP.**

Sprzedaż dla klientów indywidualnych odbywa się na warunkach ogólnych w sklepie firmowym lub poprzez sieć supermarketów i sklepów branżowych.

2. Sporządzanie zamówienia

Każdy artykuł posiada numer kodowy, zawierający informacje na temat:

- grupy towaru (pierwsza część kodu - litera i cyfry)
- pozycji w grupie (druga część kodu - dwie cyfry)

Przy zamówieniu należy każdorazowo posługiwać się kodem i nazwą towaru, ponieważ tylko takie zamówienie stanowi podstawę do zwrotu nie zamówionych towarów. W przypadku wystąpienia na zamówieniu niezgodności pomiędzy nazwą a kodem towaru, zamówienie na niezgodną pozycję zostanie zrealizowane po telefonicznym potwierdzeniu poprawnego kodu lub nazwy towaru.

Zamawiana ilość zawsze powinna odpowiadać wielokrotności ilości w opakowaniu określonej w katalogu oraz w cenniku przy numerze kodowym artykułu.

Zamówienia można składać faksem (w załączeniu proponowany wzór formularza zamówienia) lub e-mailem. Po otrzymaniu zamówienia, firma sprawdza możliwość realizacji i potwierdza je faksem lub e-mailem zwrotnym. Brak anulowania zamówienia w dniu otrzymania jego potwierdzenia spowoduje jego realizację.

3. Termin i sposób realizacji zamówienia

Realizacja zamówienia następuje w terminie uzgodnionym przez strony i podanym na potwierdzeniu zamówienia. W przypadku niewystarczających ilości towaru w naszym magazynie zamówienie jest realizowane częściowo a brakująca część zamówienia będzie zrealizowana w najbliższym możliwym terminie. Chyba, że zamówienie zostanie pisemnie anulowane nie później niż 24 godziny od otrzymania faktury za pierwszą część zamówienia. Nie ma możliwości zmiany potwierdzonego zamówienia z określonym terminem realizacji.

Wyjątkowe opóźnienie w realizacji zamówienia nie daje podstaw do jego unieważnienia, ani do wypłaty przez firmę jakichkolwiek odszkodowań.

4. Ceny i upusty

Ceny w cenniku, który stanowi integralny załącznik tej umowy zostały podane bez podatku VAT; są to ceny hurtowe lub specjalne. Ustalane są w zależności od aktualnych warunków gospodarczych i mogą być bez uprzedzenia zmienione, chyba, że dodatkowa umowa handlowa określa inne warunki (np. 14 dniowy termin informowania o zmianie cen). Prosimy, zatem zawsze o podawanie ustalonych cen na zamówieniu i dokładne sprawdzanie cen na potwierdzeniu zamówienia. Od cen hurtowych udzielamy następujących upustów: za każdy 1.000 zł wartości zamówienia upust w wysokości 1% wartości faktury netto jednak nie więcej niż 10% (upust wartościowy), od faktur o wartości powyżej 10.000 zł rabat negocjowany

FORMULARZ ZAMÓWIENIA nr

..... (data bieżąca)

.....
.....
..... (nazwa zamawiającego)

Zamawiam następujące artykuły z waszej oferty towarowej:

| l.p. | kod artykułu | nazwa towaru | cena za sztukę/komplet | ilość sztuk/kompletów |
|-------|--------------|--------------|------------------------|-----------------------|
| | | | | |
| | | | | |
| | | | | |
| | | | | |
| | | | | |

Zobowiązuję się odebrać wyżej zamówione towary:

- własnym transportem*
 - po przesłaniu transportem firmowym do *
nazwa magazynu, hurtowni, firmy
 - po przesłaniu SPEDPOL-em do *
nazwa magazynu, hurtowni, firmy
 - po przesłaniu koleją do *
nazwa magazynu, hurtowni, firmy
- w terminie do
dokładna data

Należność za realizację zamówienia zostanie opłacona:

- gotówką przy odbiorze*
- przelewem na konto w terminie do dni*

Uwagi:

* niepotrzebne skreślić

Składający zamówienie

Przyjmujący zamówienie

.....
Imię i Nazwisko
.....
Podpis, pieczętka

.....
Imię i Nazwisko
.....
Podpis, pieczętka

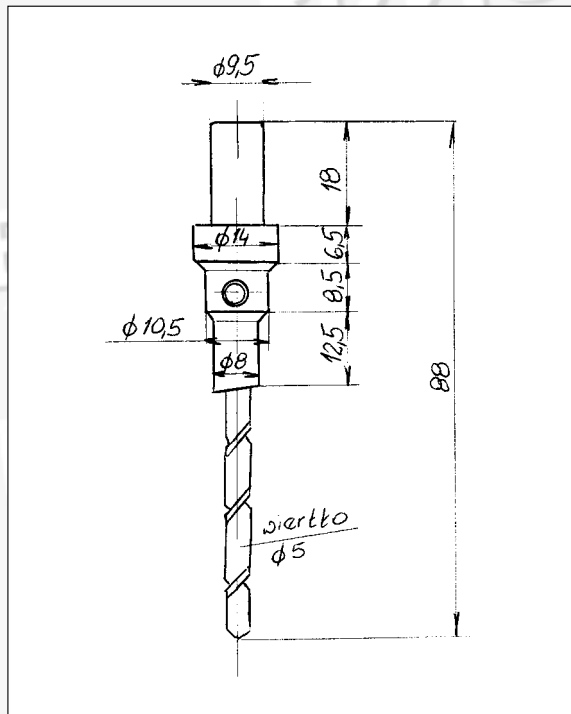
28

**NARZĘDZIA,
POMOCE MONTAŻOWE,
WIERTŁA, FREZY**

Narzędzia, pomoce montażowe, wiertła, frezy

Wiertło do konfirmanta wymienne

kod towaru: P4 11



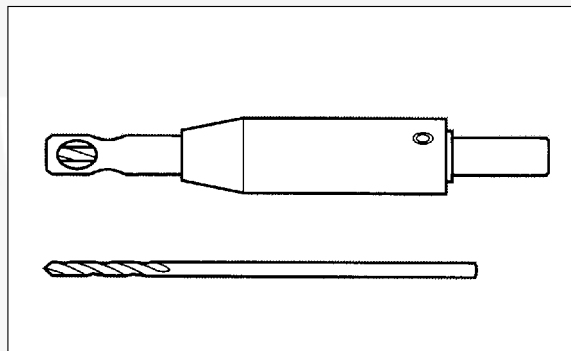
materiał: stal

zastosowanie: wiertło trójstopniowe do nawiercania otworu pod konfirmanta

opakowanie: 1 sztuka

Wiertło samocentrujące

kod towaru: P4 10



materiał: stal

zastosowanie: wiertło w obudowie do nawiercania otworów pod wkręty \varnothing 3,5 stosowane w montażu zawiasów puszkowych i prowadnic rolkowych

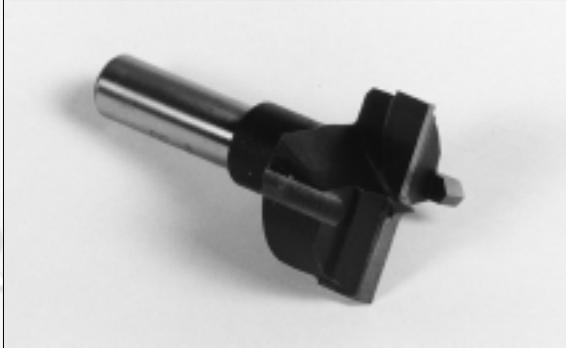
opakowanie: 1 sztuka



▲ Wiertło do konfirmanta



▲ Wiertło samocentrujące

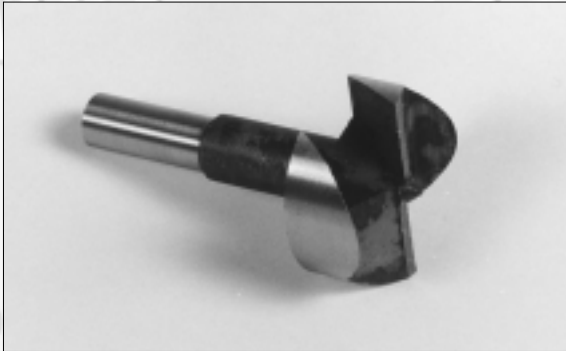
Narzędzia, pomoce montażowe, wiertła, frezy**Wiertło-frez z płytką widiową**

kod towaru: P4 20 (Ø15) P4 25 (Ø30)
P4 21 (Ø18) P4 26 (Ø34)
P4 22 (Ø20) P4 27 (Ø50)
P4 23 (Ø25) P4 28 (Ø60)
P4 24 (Ø26)

materiał: stal

zastosowanie: do wykonywania otworów w drewnie i w płycie laminowanej

opakowanie: 1 sztuka

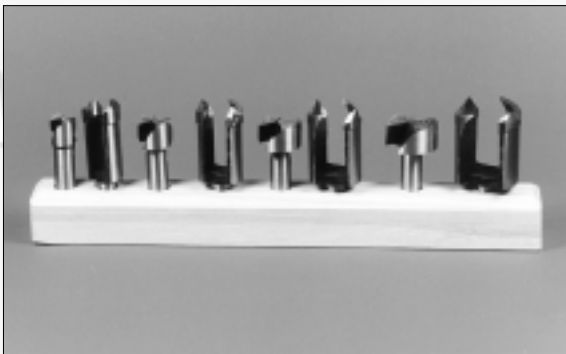
Wiertło pogłębiające

kod towaru: P4 12 (Ø15) P4 16 (Ø35)
P4 13 (Ø20) P4 17 (Ø40)
P4 14 (Ø25) P4 18 (Ø50)
P4 15 (Ø30) P4 19 (Ø60)

materiał: stal

zastosowanie: do wykonywania otworów w drewnie

opakowanie: 1 sztuka

Zestaw wiertel i sękowników

kod towaru: P4 29

materiał: stal

zastosowanie: zestaw umożliwia wykonanie otworów i kołków o średnicy 15, 20, 25 i 30 mm

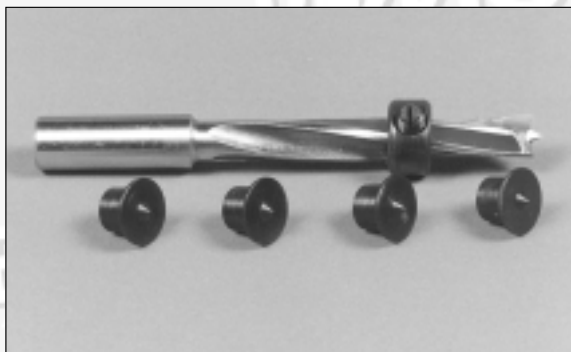
opakowanie: 1 komplet

28

Narzędzia, pomoce montażowe, wiertła, frezy

Znacznik

kod towaru: P6 26

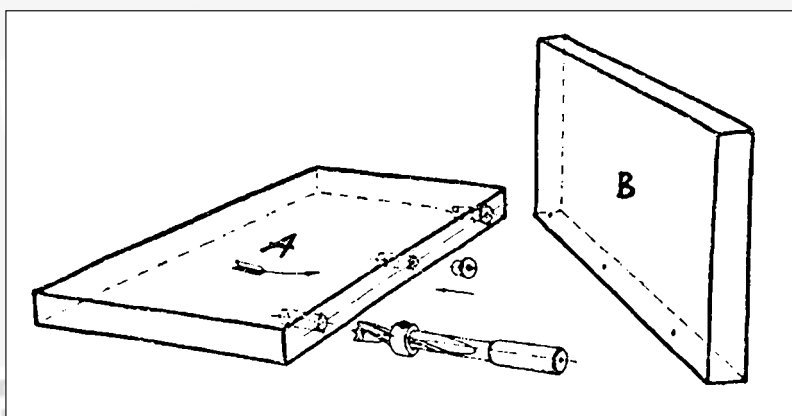


kolor: ocynk

materiał: stal

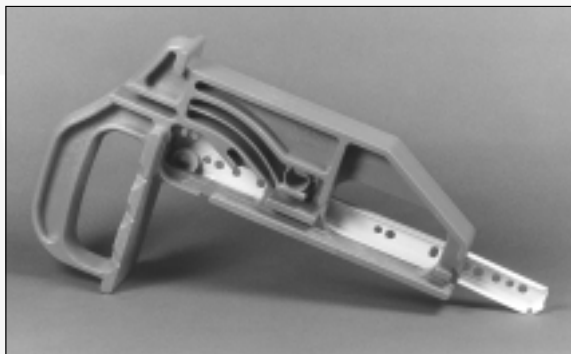
zastosowanie: zestaw ułatwia wykonywanie otworów przy połączeniach z wykorzystaniem kołków drewnianych Ø8

opakowanie: 1 komplet



Szablon do montażu prowadnic M45

kod towaru: B00 30



kolor: niebieski

materiał: tworzywo

zastosowanie: szablon umożliwia bezpośrednie przykręcenie prowadnic do korpusu

UWAGA: szablon stosować do prowadnic i metaboxów

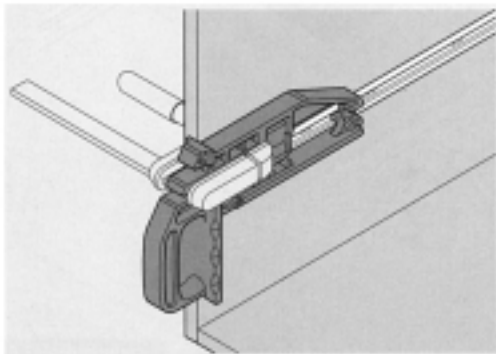
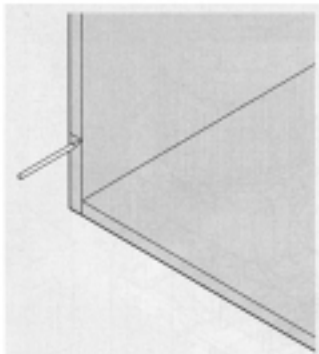
kod towaru: od **B00 00** do **B00 15**

opakowanie: 1 sztuka

Oznaczyć dolną krawędź dna szuflady i nałożyć prowadnicę na szablon

Przyłożyć szablon do oznaczenia, prowadnicę bezpośrednio przykręcić (zalecane nawiercenie wiertłem samocentrującym)

Użycie ścisłu stolarskiego umożliwi montaż za pomocą obu rąk



Narzędzia, pomoce montażowe, wiertła, frezy

Pistolet do klejenia GLUEMATIC 3002



| | |
|----------------------------|------------------------------------------------------------------------------------------------------------------------------------------------------------------------------------------------------------------------------------------------------------------------------------------------|
| kod towaru: | <i>P6 10</i> |
| nap. zasilania: | 220 V |
| moc biegu jałowego: | 16 W |
| moc maksymalna: | 200 W |
| czas nagrzewania: | 7-10 min |
| temp. robocza: | ok. 200°C |
| zastosowanie: | - układanie na różnych podłożach przewodów elektrycznych, telefonicznych, sygnalizacyjnych, - naprawa mebli, przyklejanie obić tapicerskich, - układanie płytek ściennych i podłogowych, - mocowanie wykładzin i listew podłogowych, - sklejanie opakowań, - prace hobbystyczne |

UWAGA: Stosować klej kod - *N1 01*

opakowanie: 1 sztuka

Ścisk stolarski kątowy



kod towaru: *P2 08*

kolor: czerwony

materiał: żaluzja

długość ramienia: 75 mm

skok: 75 mm

zastosowanie: ułatwia montaż elementów pod kątem 90°

opakowanie: 1 sztuka

Taśma do pakowania z uchwytem



kod towaru: *P6 19 (taśma)*
P6 20 (uchwyt)

zastosowanie: taśma używana zamiast sznurka w biurze, sklepie, domu

opakowanie: taśma - 20 rolek, uchwyt - 1 sztuka

Na budowie:

- + rolki
- + rury
- + krawędziaki
- + deski
- + drzwi
- + okna
- + kable
- + inne

Przewodzki:

- + meble
- + obrazy
- + półki
- + porcelana
- + dywany
- + inne

ZALETY

- Nie klei się do przedmiotów owijanych, a jednocześnie klei się do siebie. NIE POZOSTAWIA ŚLADÓW NA PAKOWANYCH TOWARACH
- Podczas owijania pozwala na kontrolowanie naprężenia. Ekonomiczne użytkowanie.
- Duża oszczędność długości.
- Stosowanie na zewnątrz i wewnątrz pomieszczeń.
- Trwałość pakowania niezastąpiona w biurze, sklepie, domu.

Pakowanie:

- + pudełka
- + paczki
- + przesyłki
- + inne

*Nowość!
 Super pakowanie*

28

Narzędzia, pomoce montażowe, wiertła, frezy

Obcinaczki do krawędzi

kod towaru: P3 00



materiał: tworzywo

zastosowanie: ręczna strugarka przeznaczona do jednoczesnego wyrównywania krawędzi o szerokości do 40 mm; przy szerszych krawędziach może stanowić dwie niezależne strugarki; dwa twarde ostrza łatwe do wymiany po zużyciu

opakowanie: 1 sztuka

Gilotynka końcowa

kod towaru: P3 07



materiał: tworzywo

zastosowanie: ręczna obcinarka do taśm okleinowych zapewnia precyzyjne cięcia na wszystkich rogach płyty; nie potrzeba żadnych dodatkowych wykończeń; podwójne ostrze; do cięcia PCV, laminatów, forniru itp.
 max. grubość taśmy - 0,5 mm
 max. szerokość taśmy - 54 mm

opakowanie: 1 sztuka

Okleinarka ręczna AG-98F

kod towaru: P3 01



zastosowanie: ręczna okleinarka umożliwia oklejanie wąskich powierzchni (krawędzi) taśmami z naniesionym klejem z PCV, laminatu i forniru; wyposażona jest w zacisk oraz wałek dociskowy umożliwiające stabilne i dokładne oklejanie krawędzi elementów prostych i zakrzywionych; czas nagrzewania - poniżej jednej minuty
 moc: - 1500 W
 max. szer. oklejania: - 50 mm
 temperatura: I - 300 °C
 II - 525 °C
 wydajność nagrzewnicy: 400 l/min
 waga: 2,7 kg

opakowanie: 1 sztuka



▲ Obcinaczki do krawędzi



▲ Gilotynka końcowa



▲ Okleinarka ręczna

Narzędzia, pomoce montażowe, wiertła, frezy**Ostrza do obcinarki**kod towaru: **P3 09****materiał:** stal**zastosowanie:** wymienne ostrza do obcinarki do krawędzi (kod P3 00)**opakowanie:** komplet czterech ostrzy**Ostrza do gilotynki**kod towaru: **P3 08****materiał:** stal**zastosowanie:** wymienne ostrza do obcinarki do gilotynki końcowej (kod P3 07)**opakowanie:** komplet dwóch ostrzy**Regulowany szablon do otworów**kod towaru: **P3 11****materiał:** stal**zastosowanie:** szablon pomocny przy łączeniu płyt drewnianych (16-19 mm) kołkami (Ø8 mm) lub śrubami; wysoka jakość otworów, nie wymaga dodatkowych poprawek; przydatne do różnych typów połączeń; idealne przy pracach polegających na ustawieniu, regulacji, naprawach; komplet zawiera płytki redukujące, śruby, ogranicznik i zaciski**opakowanie:** 1 komplet