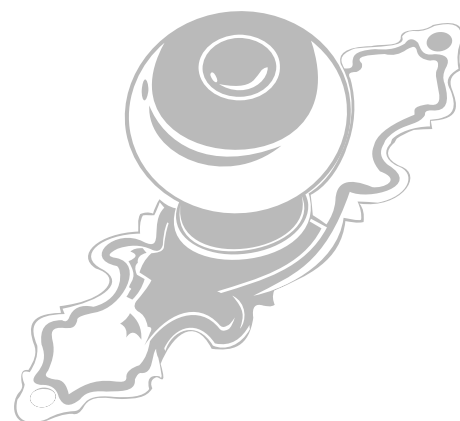
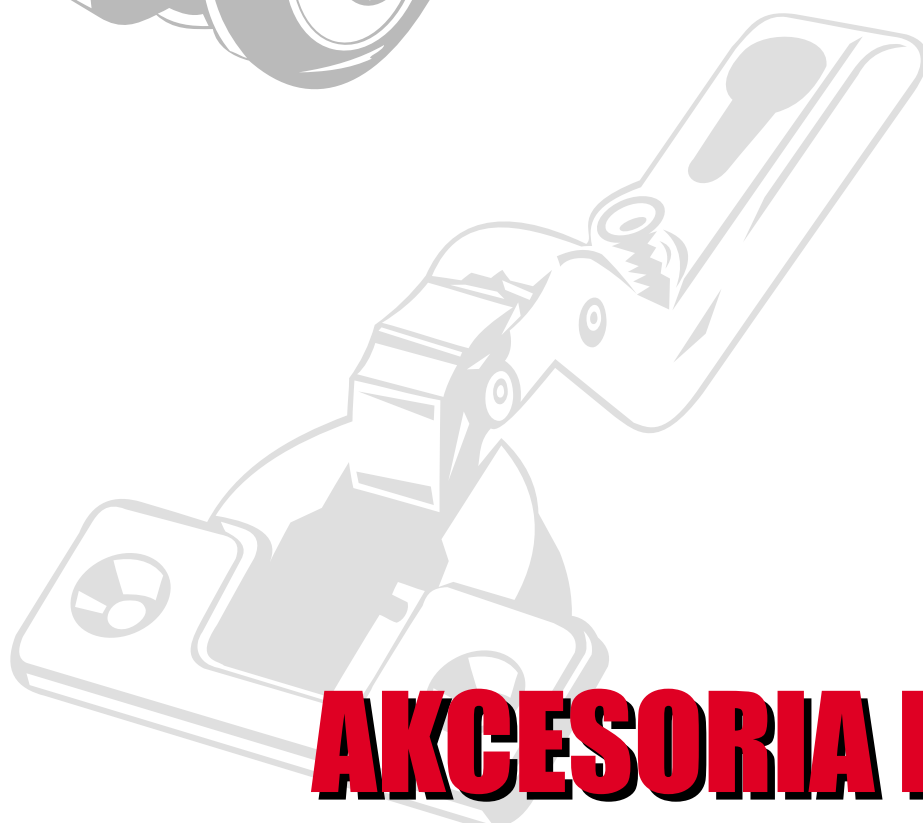
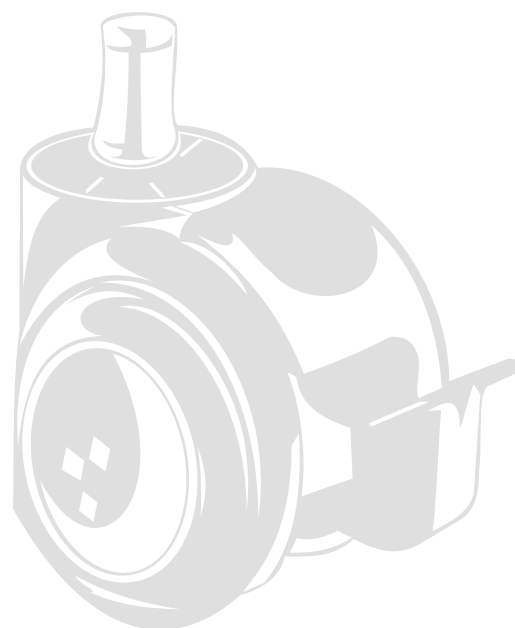


OKUCIA I AKCESORIA MEBLOWE REMONTEX®

s.c. D. B. Dutkiewicz
41-907 Bytom, ul. Zabrzeńska 78
phone: ++48 32 / 280 83 72

ODDZIAŁ:
31-351 Kraków, ul. Katowicka 21
phone: ++48 12 / 636 58 48

e-mail: info@remontex.com.pl
<http://www.remontex.com.pl>



AKCESORIA MEBLOWE

Szanowni Klienci!

Z prawdziwą przyjemnością oddajemy w Wasze ręce katalog okuć, prowadnic, zawiasów, nóg i innych akcesoriów meblowych dostępnych w naszych hurtowniach. Dzięki bogatej ofercie towarowej (2800 pozycji asortymentowych) dajemy Wam rzadko spotykaną swobodę wyboru.

Jesteśmy największą firmą zajmującą się produkcją i paczkowaniem towarów tej branży z przeznaczeniem na sprzedaż i prezentacje w sieci supermarketów i sklepów detalicznych w Polsce południowej. Nasza siedziba znajduje się w Bytomiu, jednym z większych miast Górnego Śląska, dogodnie położona w pobliżu głównych dróg tranzytowych.

Nazwa REMONTEX już od 10 lat kojarzy się naszym klientom z pewnością i niezawodnością. A przecież początkowo świadczyliśmy usługi w wyposażaniu mieszkań i domów, i dopiero później, stopniowo zaczęliśmy się zajmować także handlem. Obecnie świadczymy pełny wachlarz usług związanych z importem, konfekcjonowaniem, handlem i dystrybucją okuć, prowadnic, zawiasów... - ogólnie mówiąc: **akcesoriów meblowych**.

Rok 2000, dla wielu przełomowy i niezwykły, dla nas jest tylko kolejnym rokiem dynamicznego rozwoju. Wciąż bowiem powiększamy naszą ofertę towarową oraz grono naszych partnerów. Dzień po dniu nawiązujemy nowe kontakty z partnerami w kraju i za granicą. Rok po roku zyskujemy miano firmy liczącej się coraz bardziej na rynku polskim i międzynarodowym.

Mamy nadzieję, że także przy okazji tego katalogu powiększy się grono naszych przyjaciół - partnerów w biznesie i zadowolonych klientów. Polecając się Waszej łaskawej pamięci, zapraszamy do nas

REMONTEX s.c.

Danuta i Bożydar Dutkiewicz

41-907 Bytom, ul. Zabrzeńska 78

Dziękujemy firmom:

AMBOS, AMSTRONG, AXA, CONFALONIERI, DANCO, DONATI, EUREKA, FAM, FGV, FOMIX, GIEFFE, PLASTIC ROMAGNA, REJS, SISO, VIBO
za udostępnienie materiałów wykorzystanych w niniejszym katalogu

© Przedruk w całości lub we fragmentach bez wiedzy i zgody REMONTEX s.c. zabroniony

OGÓLNE WARUNKI WSPÓŁPRACY HANDLOWEJ

Szanowni Państwo – prosimy o szczegółowe zapoznanie się z warunkami poniższej umowy, wierzymy, że jej szczegółowa znajomość przez obie strony pomoże nam w realizacji owocnej i bezproblemowej współpracy.

1. Warunki techniczne

REMONTEX s.c. sprzedaje przedstawione w katalogu wyroby na poniższych warunkach wyłącznie klientom branżowym (prowadzącym działalność stolarską, ogólnobudowlaną lub handlową w wymienionych branżach) i **wymaga przesłania kopii wpisu do ewidencji lub kopii wpisu do rejestru handlowego oraz dowodu nadania numeru NIP.**

Sprzedaż dla klientów indywidualnych odbywa się na warunkach ogólnych w sklepie firmowym lub poprzez sieć supermarketów i sklepów branżowych.

2. Sporządzanie zamówienia

Każdy artykuł posiada numer kodowy, zawierający informacje na temat:

- grupy towaru (pierwsza część kodu - litera i cyfry)
- pozycji w grupie (druga część kodu - dwie cyfry)

Przy zamówieniu należy każdorazowo posługiwać się kodem i nazwą towaru, ponieważ tylko takie zamówienie stanowi podstawę do zwrotu nie zamówionych towarów. W przypadku wystąpienia na zamówieniu niezgodności pomiędzy nazwą a kodem towaru, zamówienie na niezgodną pozycję zostanie zrealizowane po telefonicznym potwierdzeniu poprawnego kodu lub nazwy towaru.

Zamawiana ilość zawsze powinna odpowiadać wielokrotności ilości w opakowaniu określonej w katalogu oraz w cenniku przy numerze kodowym artykułu.

Zamówienia można składać faksem (w załączeniu proponowany wzór formularza zamówienia) lub e-mailem. Po otrzymaniu zamówienia, firma sprawdza możliwość realizacji i potwierdza je faksem lub e-mailem zwrotnym. Brak anulowania zamówienia w dniu otrzymania jego potwierdzenia spowoduje jego realizację.

3. Termin i sposób realizacji zamówienia

Realizacja zamówienia następuje w terminie uzgodnionym przez strony i podanym na potwierdzeniu zamówienia. W przypadku niewystarczających ilości towaru w naszym magazynie zamówienie jest realizowane częściowo a brakująca część zamówienia będzie zrealizowana w najbliższym możliwym terminie. Chyba, że zamówienie zostanie pisemnie anulowane nie później niż 24 godziny od otrzymania faktury za pierwszą część zamówienia. Nie ma możliwości zmiany potwierdzonego zamówienia z określonym terminem realizacji.

Wyjątkowe opóźnienie w realizacji zamówienia nie daje podstaw do jego unieważnienia, ani do wypłaty przez firmę jakichkolwiek odszkodowań.

4. Ceny i upusty

Ceny w cenniku, który stanowi integralny załącznik tej umowy zostały podane bez podatku VAT; są to ceny hurtowe lub specjalne. Ustalane są w zależności od aktualnych warunków gospodarczych i mogą być bez uprzedzenia zmienione, chyba, że dodatkowa umowa handlowa określa inne warunki (np. 14 dniowy termin informowania o zmianie cen). Prosimy, zatem zawsze o podawanie ustalonych cen na zamówieniu i dokładne sprawdzanie cen na potwierdzeniu zamówienia. Od cen hurtowych udzielamy następujących upustów: za każdy 1.000 zł wartości zamówienia upust w wysokości 1% wartości faktury netto jednak nie więcej niż 10% (upust wartościowy), od faktur o wartości powyżej 10.000 zł rabat negocjowany

FORMULARZ ZAMÓWIENIA nr

..... (data bieżąca)

.....
.....
..... (nazwa zamawiającego)

Zamawiam następujące artykuły z waszej oferty towarowej:

| l.p. | kod artykułu | nazwa towaru | cena za sztukę/komplet | ilość sztuk/kompletów |
|-------|--------------|--------------|------------------------|-----------------------|
| | | | | |
| | | | | |
| | | | | |
| | | | | |
| | | | | |

Zobowiązuję się odebrać wyżej zamówione towary:

- własnym transportem*
 - po przesłaniu transportem firmowym do *
nazwa magazynu, hurtowni, firmy
 - po przesłaniu SPEDPOL-em do *
nazwa magazynu, hurtowni, firmy
 - po przesłaniu koleją do *
nazwa magazynu, hurtowni, firmy
- w terminie do
dokładna data

Należność za realizację zamówienia zostanie opłacona:

- gotówką przy odbiorze*
- przelewem na konto w terminie do dni*

Uwagi:

* niepotrzebne skreślić

Składający zamówienie

Przyjmujący zamówienie

.....
Imię i Nazwisko
.....
Podpis, pieczętka

.....
Imię i Nazwisko
.....
Podpis, pieczętka

OKUCIA I AKCESORIA MEBLOWE
REMONTEX[®]

24

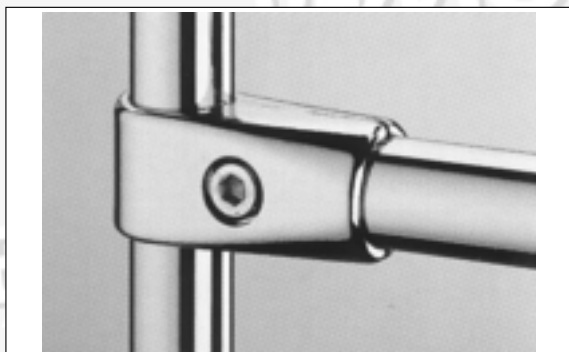
**ELEMENTY
WYPOSAŻENIA
WNĘTRZ**

24

Elementy wyposażenia wnętr

Złącze T chrom

kod towaru: R3 35



kolor: chrom

materiał: aluminium

opakowanie: 25 sztuk

Złącze równoległe

kod towaru: R3 34



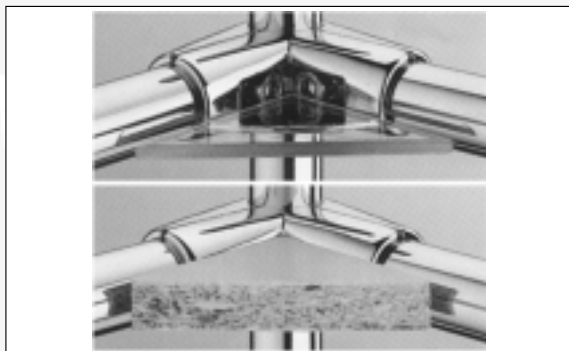
kolor: chrom

materiał: aluminium

opakowanie: 25 sztuk

Złącze kierunkowe z talerzykiem

kod towaru: R3 32



kolor: chrom

materiał: aluminium

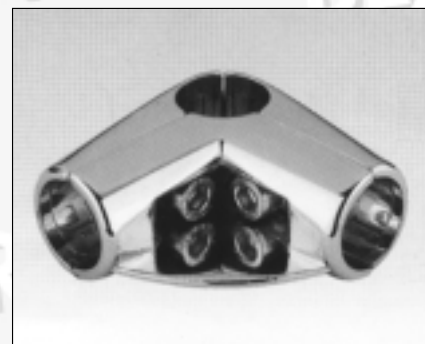
opakowanie: 25 sztuk



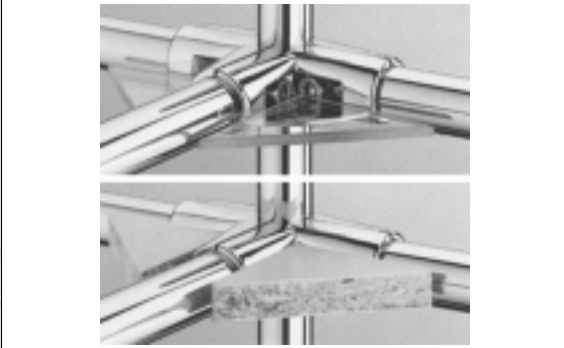
▲ Złącze T chrom



▲ Złącze równoległe



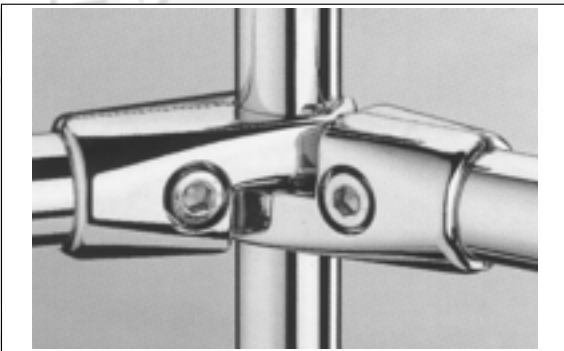
▲ Złącze kierunkowe z talerzykiem

Elementy wyposażenia wnętrz**Złącze 5-kierunkowe z talerzykiem**kod towaru: *R3 33*

kolor: chrom

materiał: aluminium

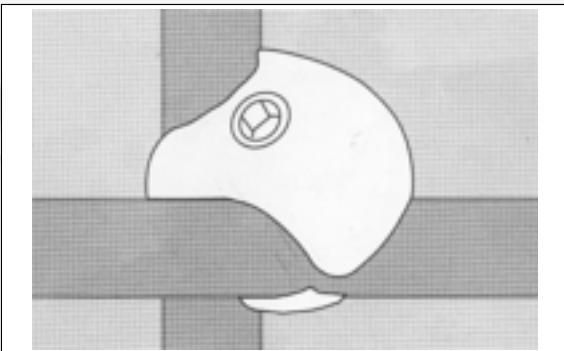
opakowanie: 25 sztuk

Złącze T zawiasowekod towaru: *R3 36*

kolor: chrom

materiał: aluminium

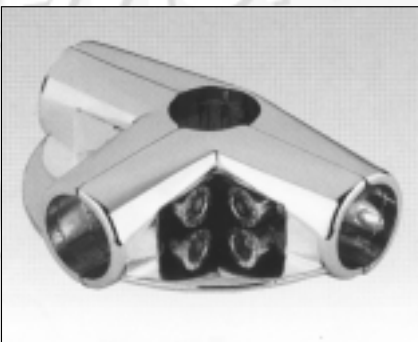
opakowanie: 25 sztuk

Kula 2-kierunkowakod towaru: *R3 02 (lewa)*
R3 03 (prawa)

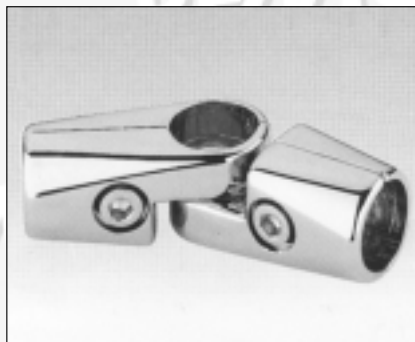
kolor: chrom

materiał: aluminium

opakowanie: 25 sztuk



▲ Złącze 5-kierunk. z talerzykiem



▲ Złącze T zawiasowe



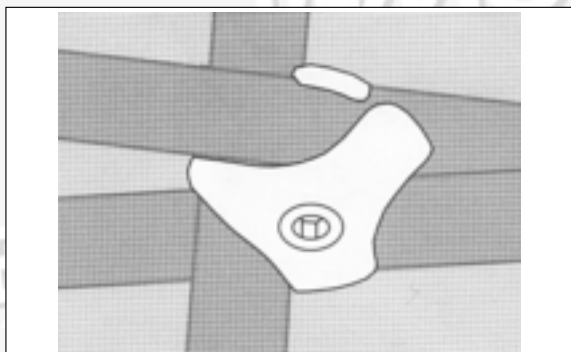
▲ Kula 2-kierunkowa lewa

24

Elementy wyposażenia wnętrz

Kula 3-kierunkowa

kod towaru: R3 04 (lewa)
R3 05 (prawa)



kolor: chrom

materiał: aluminium

opakowanie: 25 sztuk

Półkula złącze

kod towaru: R3 15



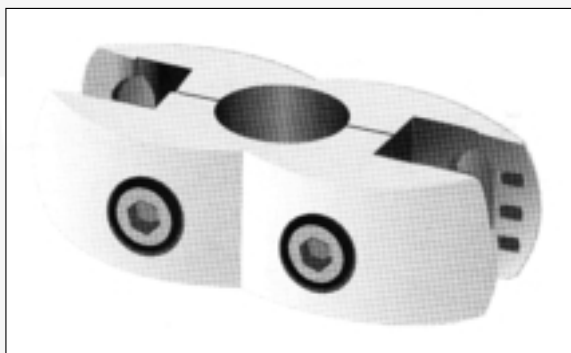
kolor: chrom

materiał: aluminium

opakowanie: 25 sztuk

Mocowanie dwustronne

kod towaru: R3 07



kolor: chrom

materiał: aluminium

opakowanie: 50 sztuk



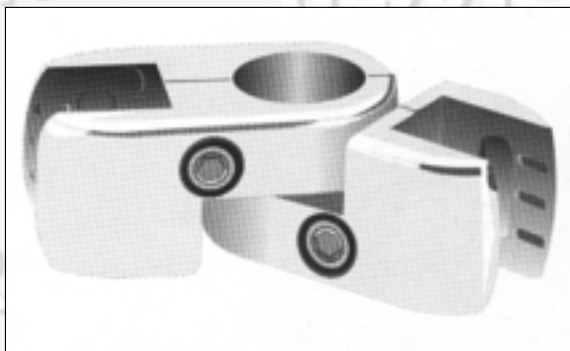
▲ Kula 3-kierunkowa lewa



▲ Półkula złącze



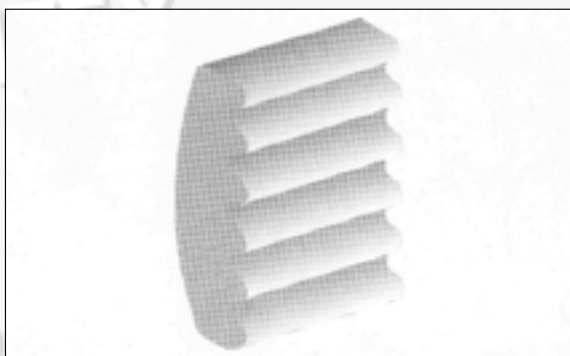
▲ Mocowanie dwustronne

Elementy wyposażenia wnętrz**Półkula zawiasowa**kod towaru: *R3 16*

kolor: chrom

materiał: aluminium

opakowanie: 25 sztuk

Wkładkakod towaru: *R3 28*

kolor: biały

materiał: tworzywo

opis: stosuje się do art. nr **R3 15** i **R3 07**

opakowanie: 100 sztuk

Stopka regulowana czarnakod towaru: *R3 25 (chrom)*
R3 26 (czarna)

kolor: czarny, chrom

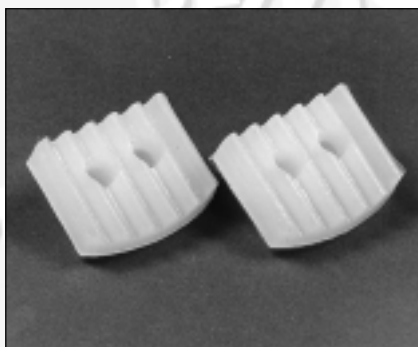
materiał: stal, tworzywo

opis: gwint M10

opakowanie: 25 sztuk



▲ Półkula zawiasowa



▲ Wkładka



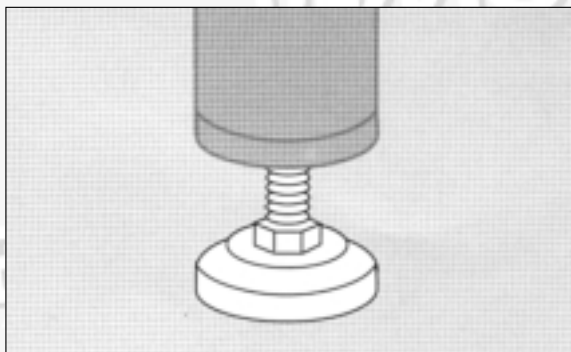
▲ Stopka regulowana czarna

24

Elementy wyposażenia wnętrz

Stopka regulowana chrom

kod towaru: R3 25



kolor: chrom

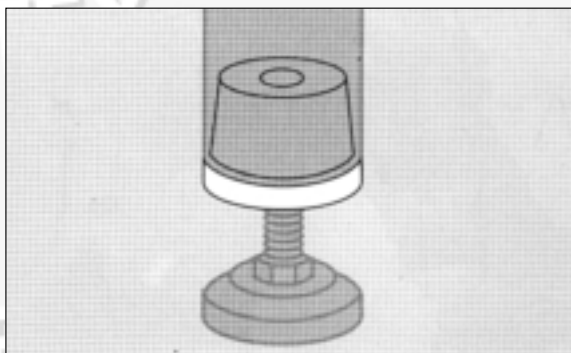
materiał: stal

opis: gwint M10

opakowanie: 50 sztuk

Nakrętka stopki czarna

kod towaru: R3 14



kolor: czarny

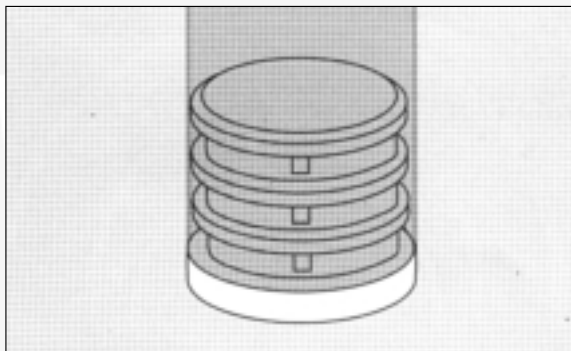
materiał: tworzywo

opis: tuleja do stopki regulowanej (R3 26 i R3 25) o średnicy Ø25 i gwincie M10

opakowanie: 25 sztuk

Zaślepka rury Ø25 chrom

kod towaru: R3 31



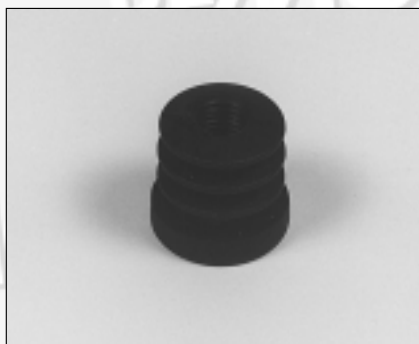
kolor: chrom

materiał: tworzywo

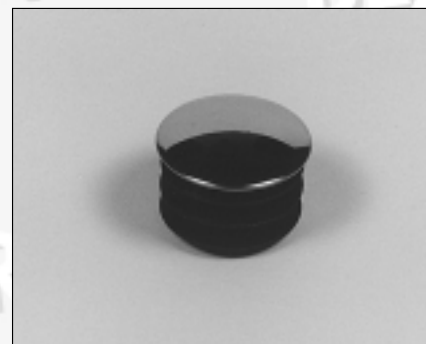
opakowanie: 25 sztuk



▲ Stopka regulowana chrom płaska



▲ Nakrętka stopki czarna

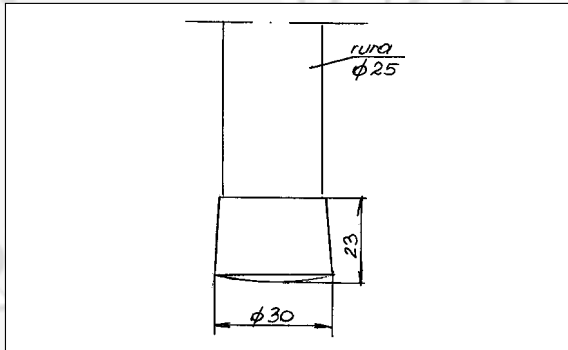


▲ Zaślepka rury Ø25 chrom

Elementy wyposażenia wnętrza

Stopka gumowa mała

kod towaru: R3 23



kolor: czarny

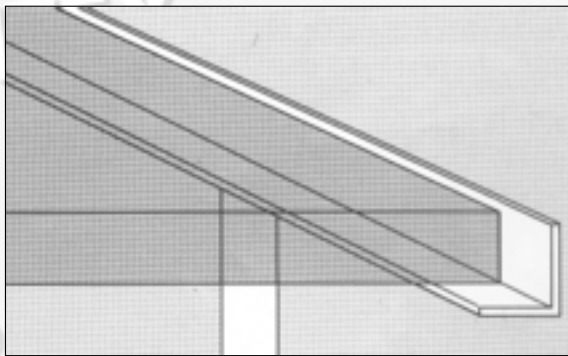
materiał: guma

opis: średnica wewnętrzna Ø25

opakowanie: 25 sztuk

Wspornik półki prosty

kod towaru: R3 29



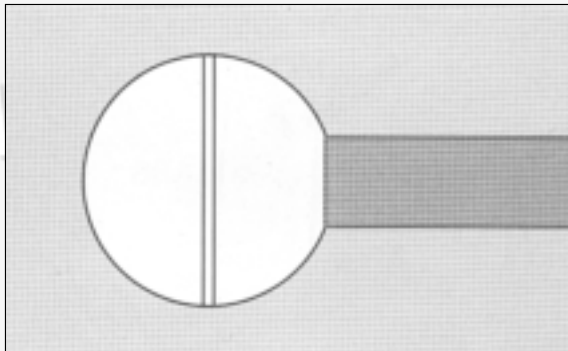
kolor: chrom

materiał: stal

opakowanie: 25 sztuk

Kula końcowa

kod towaru: R3 06

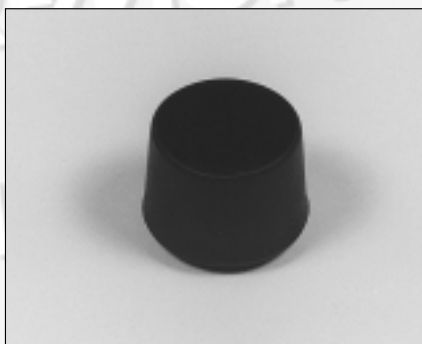


kolor: chrom

materiał: tworzywo

opis: zakończenie rury Ø25

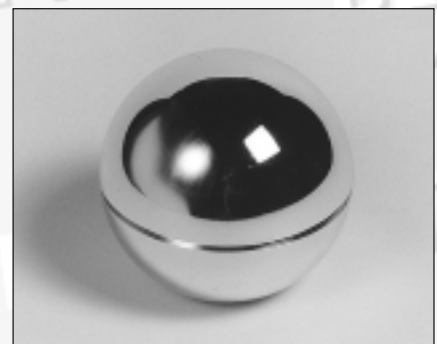
opakowanie: 25 sztuk



▲ Stopka gumowa mała



▲ Wspornik półki prosty



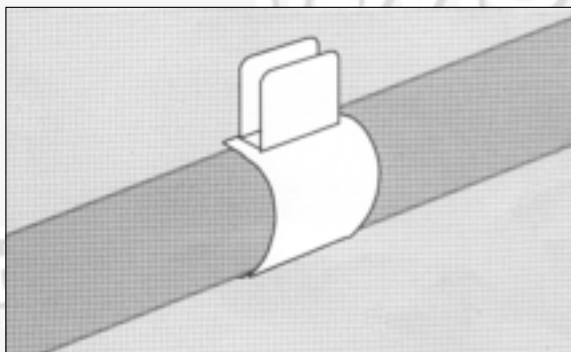
▲ Kula końcowa

24

Elementy wyposażenia wnętrz

Mocowanie szyby pion

kod towaru: R3 10



kolor: przezroczysty

materiał: tworzywo

opakowanie: 25 sztuk

Klips PLX

kod towaru: R3 00



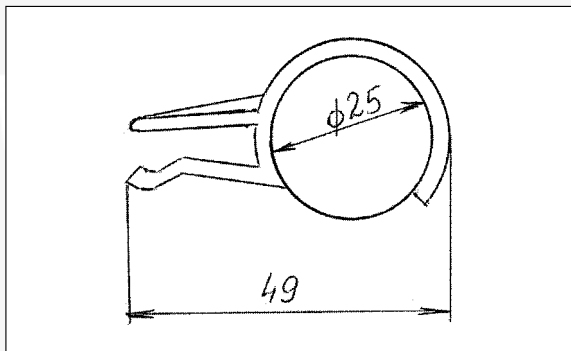
kolor: przezroczysty

materiał: tworzywo

opakowanie: 25 sztuk

Mocowanie szyby poziom

kod towaru: R3 12



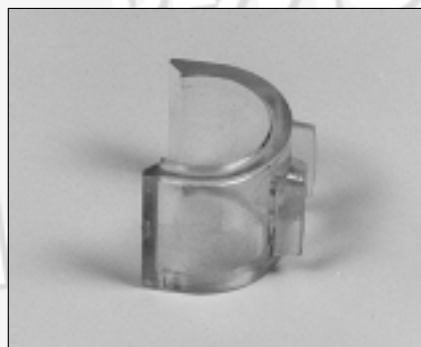
kolor: przezroczysty

materiał: tworzywo

opakowanie: 25 sztuk



▲ Mocowanie szyby pion



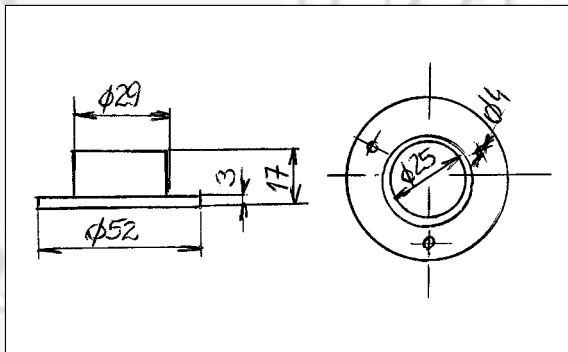
▲ Klips PLX



▲ Mocowanie szyby poziom

Elementy wyposażenia wnętrz

Uchwyt drążka Ø25

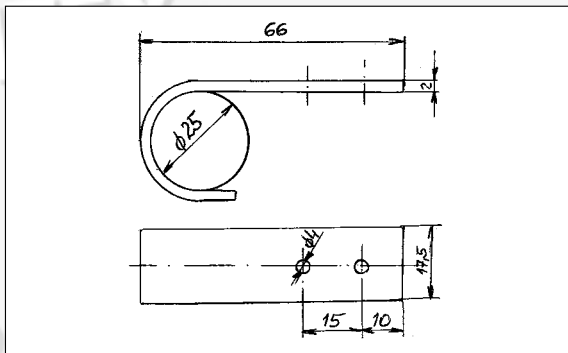


kod towaru: K2 05 (chrom)
 K2 08 (mosiądz)

| | |
|----------------------|-----------------------------|
| kolor: | chrom, mosiądz |
| materiał: | złot |
| zastosowanie: | uchwyt drążka Ø25 ze śrubką |

opakowanie: 100 sztuk

Mocowanie tablicy

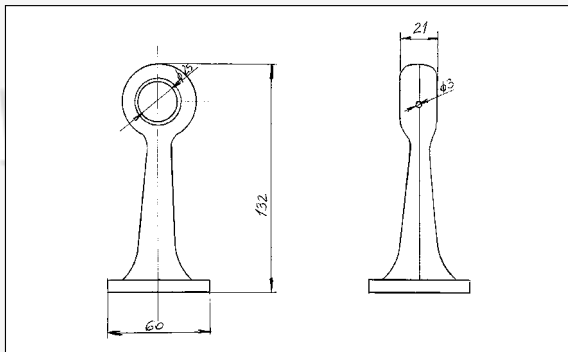


kod towaru: R3 13

| | |
|----------------------|---------------------------|
| kolor: | chrom |
| materiał: | stal |
| zastosowanie: | zawieszanie na rurach Ø25 |

opakowanie: 50 sztuk

Uchwyt dystansowy chrom



kod towaru: R3 27

| | |
|----------------------|-----------------|
| kolor: | chrom |
| materiał: | aluminium |
| zastosowanie: | uchwyt rury Ø25 |

opakowanie: 1 sztuka



▲ Uchwyt drążka



▲ Mocowanie tablicy



▲ Uchwyt dystansowy chrom