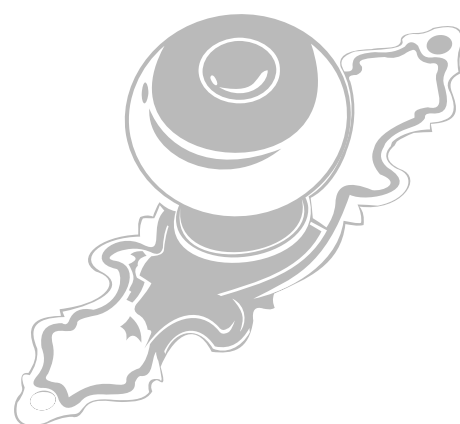
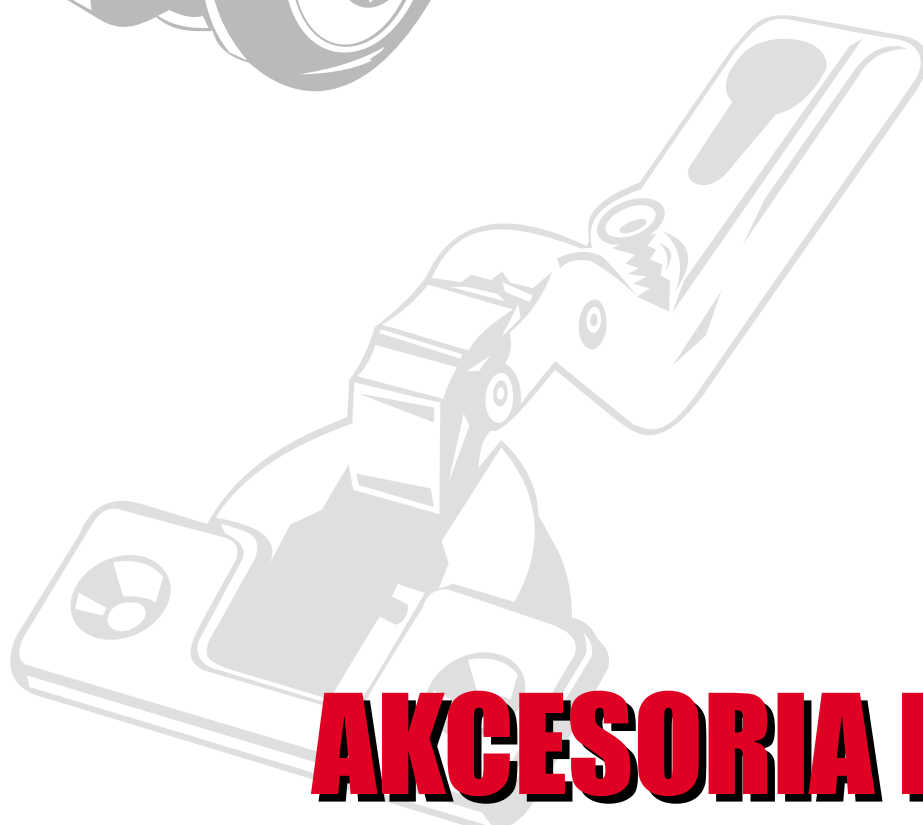
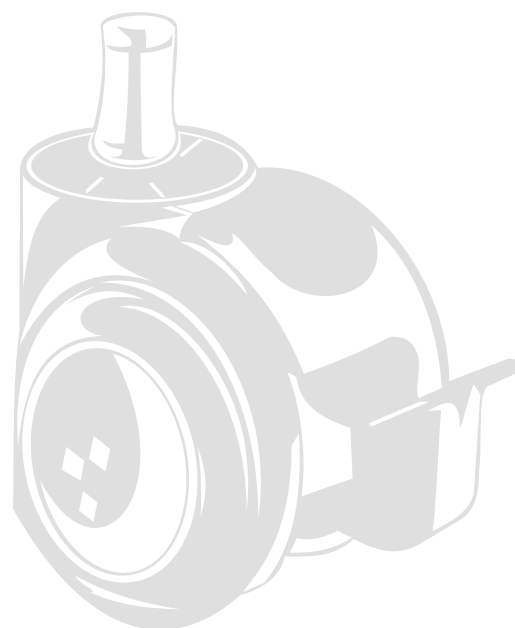


OKUCIA I AKCESORIA MEBLOWE REMONTEX®

s.c. D. B. Dutkiewicz
41-907 Bytom, ul. Zabrzeńska 78
phone: ++48 32 / 280 83 72

ODDZIAŁ:
31-351 Kraków, ul. Katowicka 21
phone: ++48 12 / 636 58 48

e-mail: info@remontex.com.pl
<http://www.remontex.com.pl>



AKCESORIA MEBLOWE

Szanowni Klienci!

Z prawdziwą przyjemnością oddajemy w Wasze ręce katalog okuć, prowadnic, zawiasów, nóg i innych akcesoriów meblowych dostępnych w naszych hurtowniach. Dzięki bogatej ofercie towarowej (2800 pozycji asortymentowych) dajemy Wam rzadko spotykaną swobodę wyboru.

Jesteśmy największą firmą zajmującą się produkcją i paczkowaniem towarów tej branży z przeznaczeniem na sprzedaż i prezentacje w sieci supermarketów i sklepów detalicznych w Polsce południowej. Nasza siedziba znajduje się w Bytomiu, jednym z większych miast Górnego Śląska, dogodnie położona w pobliżu głównych dróg tranzytowych.

Nazwa REMONTEX już od 10 lat kojarzy się naszym klientom z pewnością i niezawodnością. A przecież początkowo świadczyliśmy usługi w wyposażaniu mieszkań i domów, i dopiero później, stopniowo zaczęliśmy się zajmować także handlem. Obecnie świadczymy pełny wachlarz usług związanych z importem, konfekcjonowaniem, handlem i dystrybucją okuć, prowadnic, zawiasów... - ogólnie mówiąc: **akcesoriów meblowych**.

Rok 2000, dla wielu przełomowy i niezwykły, dla nas jest tylko kolejnym rokiem dynamicznego rozwoju. Wciąż bowiem powiększamy naszą ofertę towarową oraz grono naszych partnerów. Dzień po dniu nawiązujemy nowe kontakty z partnerami w kraju i za granicą. Rok po roku zyskujemy miano firmy liczącej się coraz bardziej na rynku polskim i międzynarodowym.

Mamy nadzieję, że także przy okazji tego katalogu powiększy się grono naszych przyjaciół - partnerów w biznesie i zadowolonych klientów. Polecając się Waszej łaskawej pamięci, zapraszamy do nas

REMONTEX s.c.

Danuta i Bożydar Dutkiewicz

41-907 Bytom, ul. Zabrzańska 78

Dziękujemy firmom:
AMBOS, AMSTRONG, AXA, CONFALONIERI, DANCO, DONATI, EUREKA, FAM, FGV, FOMIX, GIEFFE, PLASTIC ROMAGNA, REJS, SISO, VIBO
za udostępnienie materiałów wykorzystanych w niniejszym katalogu

© Przedruk w całości lub we fragmentach bez wiedzy i zgody REMONTEX s.c. zabroniony

OGÓLNE WARUNKI WSPÓŁPRACY HANDLOWEJ

Szanowni Państwo – prosimy o szczegółowe zapoznanie się z warunkami poniższej umowy, wierzymy, że jej szczegółowa znajomość przez obie strony pomoże nam w realizacji owocnej i bezproblemowej współpracy.

1. Warunki techniczne

REMONTEX s.c. sprzedaje przedstawione w katalogu wyroby na poniższych warunkach wyłącznie klientom branżowym (prowadzącym działalność stolarską, ogólnobudowlaną lub handlową w wymienionych branżach) i **wymaga przesłania kopii wpisu do ewidencji lub kopii wpisu do rejestru handlowego oraz dowodu nadania numeru NIP.**

Sprzedaż dla klientów indywidualnych odbywa się na warunkach ogólnych w sklepie firmowym lub poprzez sieć supermarketów i sklepów branżowych.

2. Sporządzanie zamówienia

Każdy artykuł posiada numer kodowy, zawierający informacje na temat:

- grupy towaru (pierwsza część kodu - litera i cyfry)
- pozycji w grupie (druga część kodu - dwie cyfry)

Przy zamówieniu należy każdorazowo posługiwać się kodem i nazwą towaru, ponieważ tylko takie zamówienie stanowi podstawę do zwrotu nie zamówionych towarów. W przypadku wystąpienia na zamówieniu niezgodności pomiędzy nazwą a kodem towaru, zamówienie na niezgodną pozycję zostanie zrealizowane po telefonicznym potwierdzeniu poprawnego kodu lub nazwy towaru.

Zamawiana ilość zawsze powinna odpowiadać wielokrotności ilości w opakowaniu określonej w katalogu oraz w cenniku przy numerze kodowym artykułu.

Zamówienia można składać faksem (w załączeniu proponowany wzór formularza zamówienia) lub e-mailem. Po otrzymaniu zamówienia, firma sprawdza możliwość realizacji i potwierdza je faksem lub e-mailem zwrotnym. Brak anulowania zamówienia w dniu otrzymania jego potwierdzenia spowoduje jego realizację.

3. Termin i sposób realizacji zamówienia

Realizacja zamówienia następuje w terminie uzgodnionym przez strony i podanym na potwierdzeniu zamówienia. W przypadku niewystarczających ilości towaru w naszym magazynie zamówienie jest realizowane częściowo a brakująca część zamówienia będzie zrealizowana w najbliższym możliwym terminie. Chyba, że zamówienie zostanie pisemnie anulowane nie później niż 24 godziny od otrzymania faktury za pierwszą część zamówienia. Nie ma możliwości zmiany potwierdzonego zamówienia z określonym terminem realizacji.

Wyjątkowe opóźnienie w realizacji zamówienia nie daje podstaw do jego unieważnienia, ani do wypłaty przez firmę jakichkolwiek odszkodowań.

4. Ceny i upusty

Ceny w cenniku, który stanowi integralny załącznik tej umowy zostały podane bez podatku VAT; są to ceny hurtowe lub specjalne. Ustalane są w zależności od aktualnych warunków gospodarczych i mogą być bez uprzedzenia zmienione, chyba, że dodatkowa umowa handlowa określa inne warunki (np. 14 dniowy termin informowania o zmianie cen). Prosimy, zatem zawsze o podawanie ustalonych cen na zamówieniu i dokładne sprawdzanie cen na potwierdzeniu zamówienia. Od cen hurtowych udzielamy następujących upustów: za każdy 1.000 zł wartości zamówienia upust w wysokości 1% wartości faktury netto jednak nie więcej niż 10% (upust wartościowy), od faktur o wartości powyżej 10.000 zł rabat negocjowany

FORMULARZ ZAMÓWIENIA nr

..... (data bieżąca)

.....
.....
..... (nazwa zamawiającego)

Zamawiam następujące artykuły z waszej oferty towarowej:

l.p.	kod artykułu	nazwa towaru	cena za sztukę/komplet	ilość sztuk/kompletów
.....
.....
.....
.....
.....

Zobowiązuję się odebrać wyżej zamówione towary:

- własnym transportem*
 - po przesłaniu transportem firmowym do *
nazwa magazynu, hurtowni, firmy
 - po przesłaniu SPEDPOL-em do *
nazwa magazynu, hurtowni, firmy
 - po przesłaniu koleją do *
nazwa magazynu, hurtowni, firmy
- w terminie do
dokładna data

Należność za realizację zamówienia zostanie opłacona:

- gotówką przy odbiorze*
- przelewem na konto w terminie do dni*

Uwagi:

* niepotrzebne skreślić

Składający zamówienie

Przyjmujący zamówienie

.....
Imię i Nazwisko
.....
Podpis, pieczętka

.....
Imię i Nazwisko
.....
Podpis, pieczętka

OKUCIA I AKCESORIA MEBLOWE

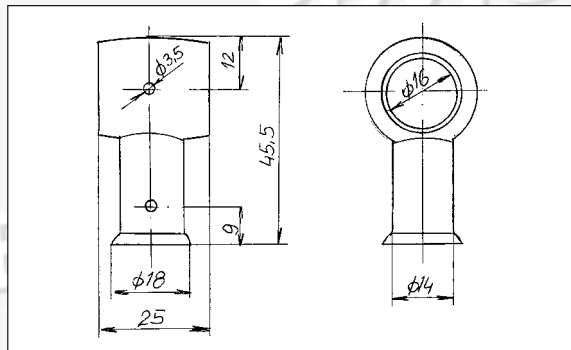
REMONTEX[®]

22

RELINGI

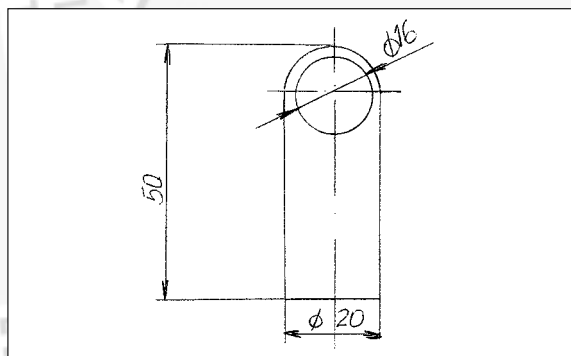
Relingi

Uchwyt relingu retro



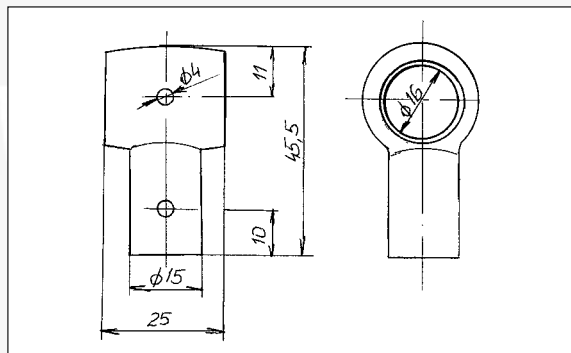
kod towaru:	G00 37 (chrom) G00 38 (mosiądz)
kolor:	chrom, mosiądz
materiał:	znal / powłoka galwanizowana
zastosowanie:	element mocujący rury relingu Ø16mm
montaż:	Uchwyt relingu mocowany jest za pomocą tulei umieszczonej w podstawie uchwytu. Tuleja mocowana jest do blatu roboczego wkrętem do drewna 4x50mm. Mocowanie uchwytu do tulei następuje za pomocą dwóch wkrętów imbusowych. W tak zamocowany uchwyt umieszcza się rurę relingu.
komplet:	2 uchwyty, 2 tuleje, 2 wkręty 4x50, 4 śruby imbusowe, 1 kluczki fajkowy Ø3
opakowanie:	25 kompletów

Uchwyt relingu prosty



kod towaru:	G00 34 (chrom) G00 35 (mosiądz)
kolor:	chrom, mosiądz
materiał:	znal / powłoka galwanizowana
zastosowanie:	element mocujący rurę relingu Ø16mm
montaż:	Uchwyt relingu mocowany jest za pomocą tulei umieszczonej w podstawie uchwytu. Tuleja mocowana jest do blatu roboczego wkrętem do drewna 4x50mm. Mocowanie uchwytu do tulei następuje za pomocą dwóch wkrętów imbusowych. W tak zamocowany uchwyt umieszcza się rurę relingu.
komplet:	2 uchwyty, 2 tuleje, 2 wkręty 4x50, 4 śruby imbusowe, 1 kluczki fajkowy Ø3
opakowanie:	25 kompletów

Uchwyt relingu retro



kod towaru:	G00 65
kolor:	nikiel mat
materiał:	znal / powłoka galwanizowana
zastosowanie:	element mocujący rurę relingu Ø16mm
montaż:	Uchwyt relingu mocowany jest za pomocą tulei umieszczonej w podstawie uchwytu. Tuleja mocowana jest do blatu roboczego wkrętem do drewna 4x50mm. Mocowanie uchwytu do tulei następuje za pomocą dwóch wkrętów imbusowych. W tak zamocowany uchwyt umieszcza się rurę relingu.
komplet:	1 uchwyt, 1 tuleja, 1 wkręt 4x50, 2 śruby imbusowe, 1 kluczki fajkowy Ø3
opakowanie:	25 kompletów



▲ Uchwyty relingu retro wraz z elementami mocującymi



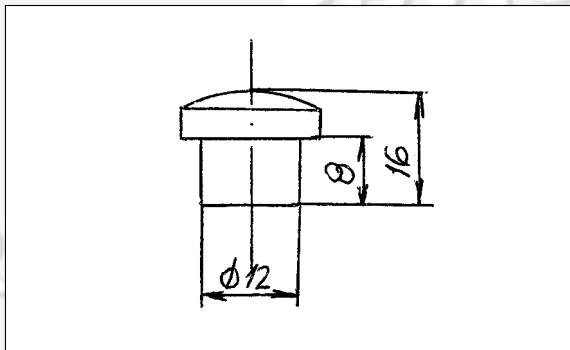
▲ Uchwyty relingu proste wraz z elementami mocującymi



▲ Uchwyt relingu retro nikiel mat

Relingi

Zaślepka relingu prosta



kod towaru: G00 39 (chrom)
 G00 40 (mosiądz)

kolor: chrom, mosiądz

materiał: stal / powłoka galwanizowana

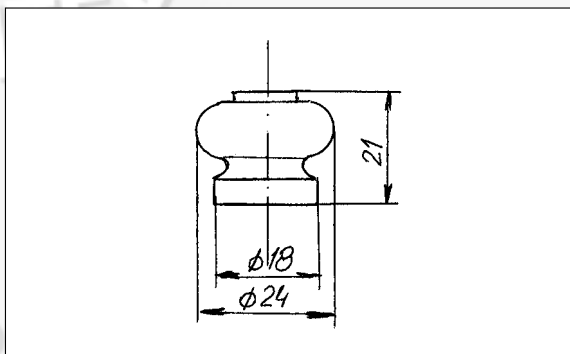
zastosowanie: element ozdobny w kuchni mocowany na końcu rury relingu Ø16mm

montaż: Zaślepienie otworu rury relingu następuje poprzez połączenie zaślepki z elementem łączącym wykonanym z tworzywa za pomocą wkręta metrycznego M4x30mm, a następnie wpuszczenie całości w otwór rury relingu.

komplet: 1 zaślepka, 1 wkręt 4x30, tuleja łącząca

opakowanie: 25 kompletów

Zaślepka relingu retro



kod towaru: G00 42 (chrom)
 G00 43 (mosiądz)
 G00 41 (brąz)

kolor: chrom, mosiądz, brąz

materiał: stal / powłoka galwanizowana

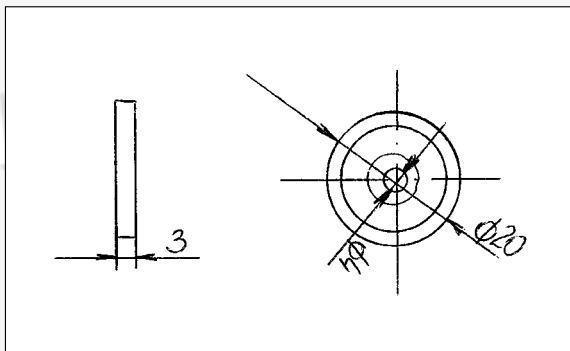
zastosowanie: element ozdobny w kuchni mocowany na końcu rury relingu Ø16mm

montaż: Zaślepienie otworu rury relingu następuje poprzez połączenie zaślepki z elementem łączącym wykonanym z tworzywa za pomocą wkręta metrycznego M4x30mm, a następnie wpuszczenie całości w otwór rury relingu.

komplet: 1 zaślepka, 1 wkręt 4x30, tuleja łącząca

opakowanie: 25 kompletów

Podkładka uchwyty



kod towaru: G00 15 (chrom)
 G00 16 (mosiądz)
 G00 14 (brąz)

kolor: chrom, mosiądz, brąz

materiał: stal / powłoka galwanizowana

zastosowanie: element ozdobny mocowany między blatem roboczym, a uchwytem relingu retro

cecha: tylko do uchwyty relingu retro

opakowanie: 10 sztuk



▲ Zaślepka relingu prosta

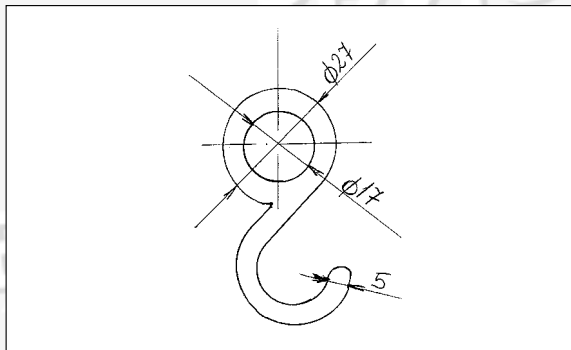


▲ Zaślepka relingu retro



▲ Podkładka uchwyty

Haczyk relingu zamknięty



kod towaru: *na zamówienie*

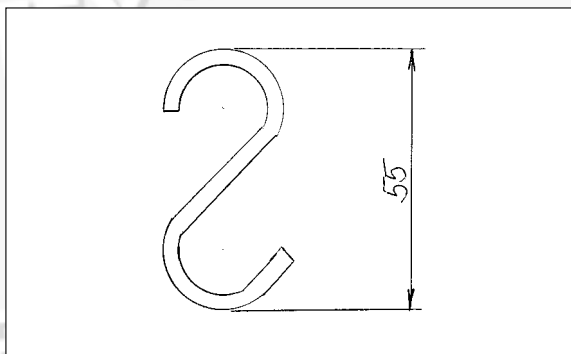
kolor: chrom, mosiądz

materiał: stal / powłoka galwanizowana

zastosowanie: element ozdobny umieszczony na rurze relingu służący do zawieszania przedmiotów będących wyposażeniem kuchni

opakowanie: 25 sztuk

Haczyk relingu otwarty



kod towaru: *G00 01 (brąz)*

G00 02 (chrom)

G00 03 (mosiądz)

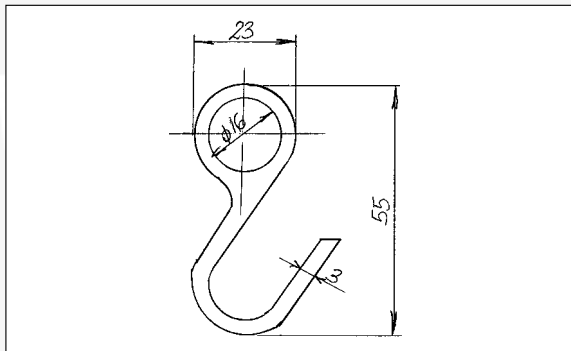
kolor: chrom, mosiądz, brąz

materiał: stal / powłoka galwanizowana

zastosowanie: element ozdobny umieszczony na rurze relingu służący do zawieszania przedmiotów będących wyposażeniem kuchni

opakowanie: 10 sztuk

Haczyk relingu cięty



kod towaru: *G01 00 (chrom)*

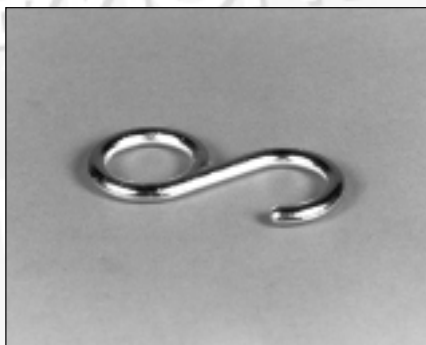
G01 01 (mosiądz)

kolor: chrom, mosiądz

materiał: stal / powłoka galwanizowana

zastosowanie: element ozdobny umieszczony na rurze relingu służący do zawieszania przedmiotów będących wyposażeniem kuchni

opakowanie: 10 sztuk



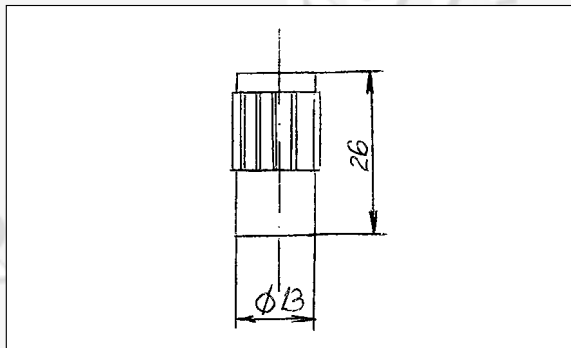
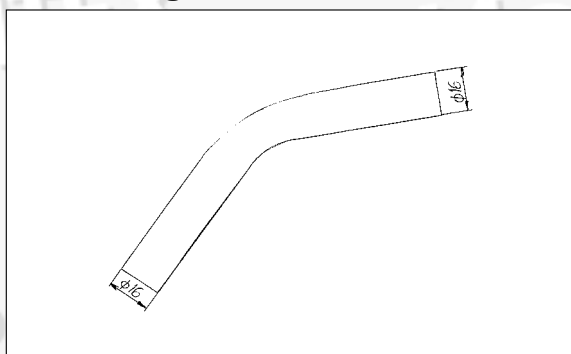
▲ Haczyk relingu zamknięty



▲ Haczyk relingu otwarty



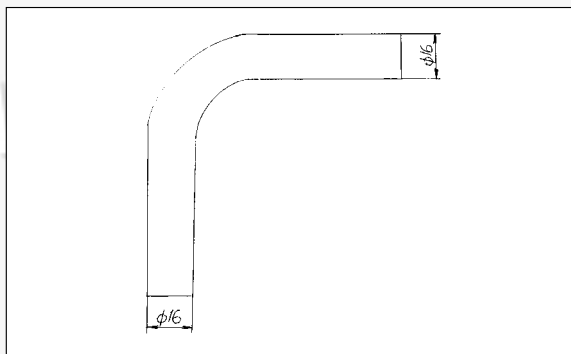
▲ Haczyk relingu cięty

Relingi**Łącznik relingu****kod towaru:** G00 06**kolor:** czern**materiał:** tworzywo**zastosowanie:** element łączący rurę relingu $\varnothing 16\text{mm}$ z inną rurą relingu w celu jej przedłużenia lub połączenia z elementami: łuk 90° , łuk 135° **opakowanie:** 10 sztuk**Łuk relingu 135°** **kod towaru:** G00 08 (chrom)

G00 09 (mosiądz)

G00 07 (brąz)

G00 63 (nikiel mat)

kolor: chrom, mosiądz, brąz, nikiel mat**materiał:** stal / powłoka galwanizowana**zastosowanie:** element łączący rurę relingu $\varnothing 16\text{mm}$ w miejscach narożnych o kącie 135° **cecha:** profil wygięty z rury relingu $\varnothing 16\text{mm}$ **opakowanie:** 5 sztuk**Łuk relingu 90°** **kod towaru:** G00 11 (chrom)

G00 12 (mosiądz)

G00 10 (brąz)

G00 64 (nikiel mat)

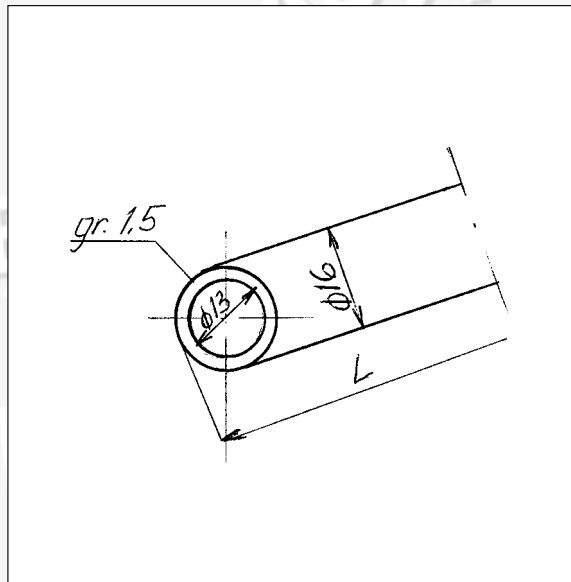
kolor: chrom, mosiądz, brąz, nikiel mat**materiał:** stal / powłoka galwanizowana**zastosowanie:** element łączący rurę relingu $\varnothing 16\text{mm}$ w miejscach narożnych o kącie 90° **cecha:** profil wygięty z rury relingu $\varnothing 16\text{mm}$ **opakowanie:** 5 sztuk

▲ Łącznik relingu

▲ Łuk relingu 135° ▲ Łuk relingu 90°

Relingi

Reling



kod towaru: G00 58 (L-600 chrom)
 G00 59 (L-600 mosiądz)
 G00 32 (L-1000 chrom)
 G00 33 (L-1000 mosiądz)
 G00 62 (L-1000 nikiel mat)
 G00 31 (L-1000 brąz)
 G01 06 (L-2000 chrom)
 G01 07 (L-2000 mosiądz)
 G00 55 (L-3000 chrom)
 G00 56 (L-3000 mosiądz)

kolor: chrom, mosiądz, nikiel mat, brąz

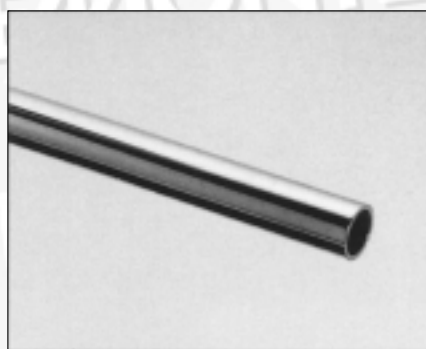
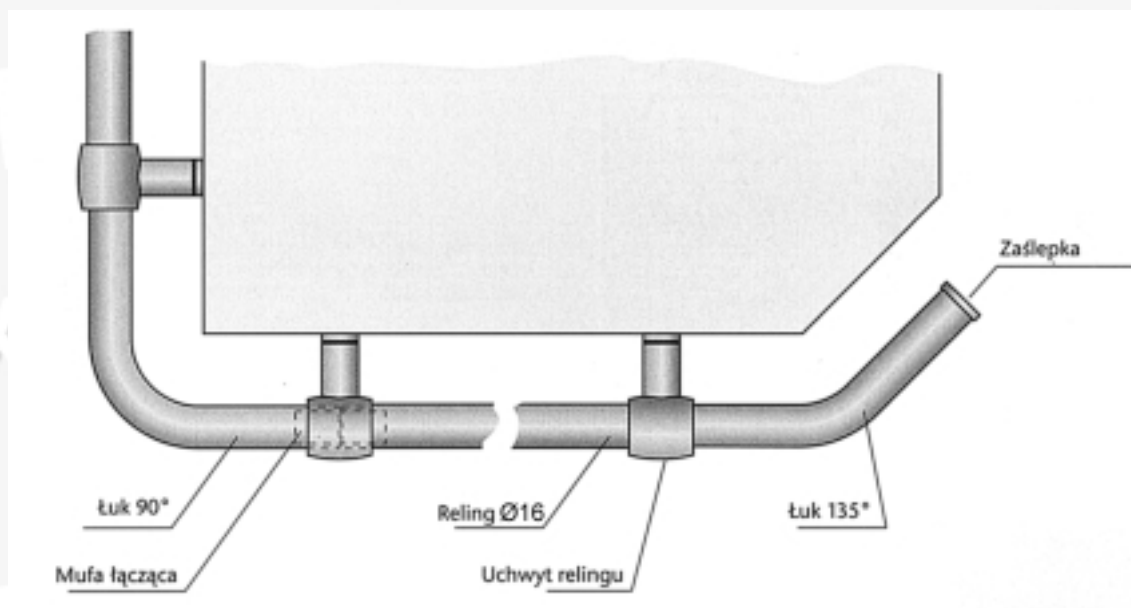
materiał: stal / powłoka galwanizowana

zastosowanie: element ozdobny w kuchni montowany wzdłuż blatu roboczego lub między górnymi a dolnymi szafkami

cecha: rura o średnicy $\varnothing 16$ mm

długość: 600, 1000, 2000, 3000 mm

opakowanie: 10 sztuk



▲ Reling $\varnothing 16$

Relingi**Komplet relingu retro L-600**

kod towaru: G00 69 (chrom)
G00 70 (mosiądz)

kolor: chrom, mosiądz

materiał: stal i stal / powłoka galwanizowana

zastosowanie: element ozdobny montowany wzdłuż blatu lub między górnymi a dolnymi szafkami w kuchni służący do zawieszania koszyków, półek

komplet: reling L-600, 1 komplet uchwyty retro, 2 komplety zaślepek, 3 haczyki

opakowanie: 1 komplet

Komplet relingu prosty L-600

kod towaru: G00 71 (chrom)
G00 72 (mosiądz)

kolor: chrom, mosiądz

materiał: stal i stal / powłoka galwanizowana

zastosowanie: element ozdobny montowany wzdłuż blatu lub między górnymi a dolnymi szafkami w kuchni służący do zawieszania koszyków, półek

komplet: reling L-600, 1 komplet uchwyty prostych, 2 komplety zaślepek, 3 haczyki

opakowanie: 1 komplet



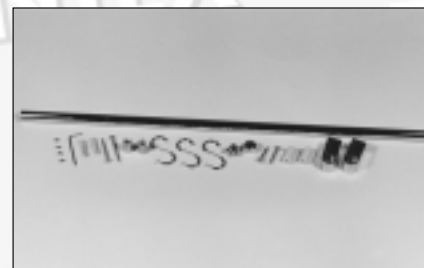
▲ Skład kompletu relingu retro



▲ Komplet relingu L-600 retro



▲ Komplet relingu L-600 prosty

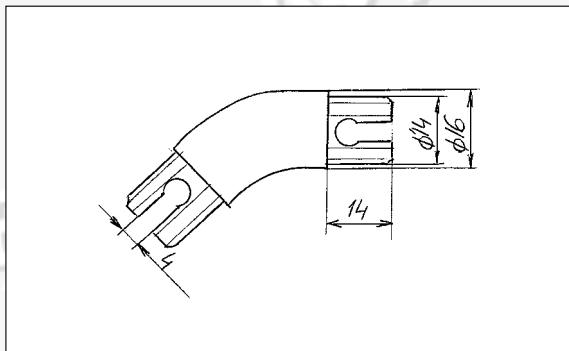


▲ Skład kompletu relingu prosty

22

Relingi

Łuk 135°



kod towaru: G01 02 (chrom)
 G01 03 (mosiądz)

kolor: chrom, mosiądz

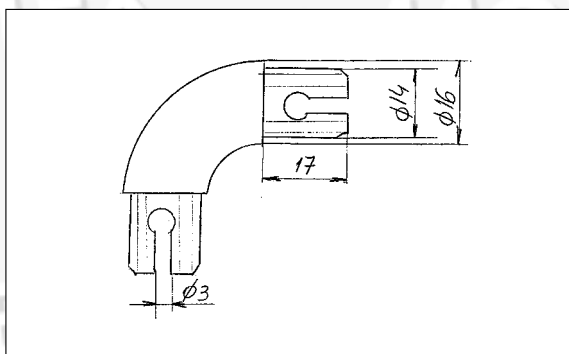
materiał: stal / powłoka galwanizowana

zastosowanie: element łączący rurę relingu Ø16mm w miejscach narożnych o kącie 135°

cecha: profil wymaga wpuszczenia w rurę relingu podczas montażu

opakowanie: 25 sztuk

Łuk 90°



kod towaru: G01 04 (chrom)
 G01 05 (mosiądz)

kolor: chrom, mosiądz

materiał: stal / powłoka galwanizowana

zastosowanie: element łączący rurę relingu Ø16mm w miejscach narożnych o kącie 90°

cecha: profil wymaga wpuszczenia w rurę relingu podczas montażu

opakowanie: 25 sztuk



▲ Łuk 135°



▲ Łuk 90°