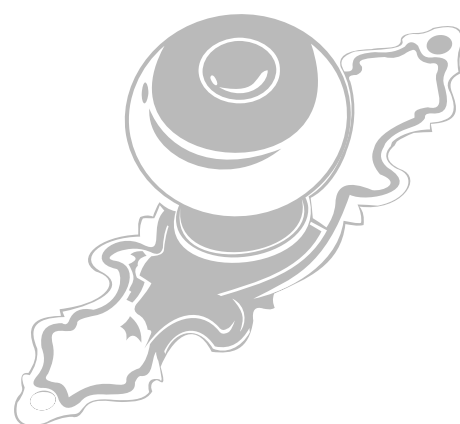
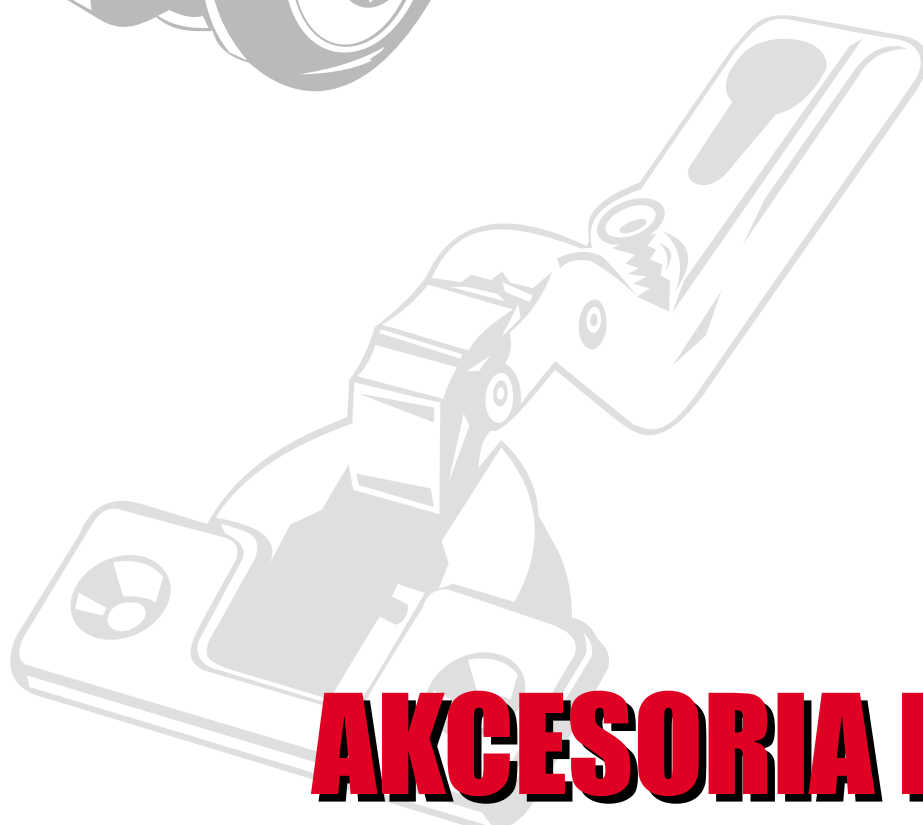
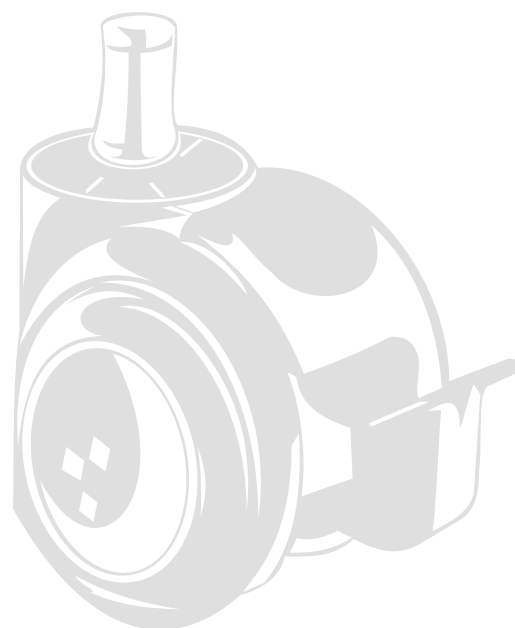


# OKUCIA I AKCESORIA MEBLOWE REMONTEX®

s.c. D. B. Dutkiewicz  
41-907 Bytom, ul. Zabrzeńska 78  
phone: ++48 32 / 280 83 72

ODDZIAŁ:  
31-351 Kraków, ul. Katowicka 21  
phone: ++48 12 / 636 58 48

e-mail: [info@remontex.com.pl](mailto:info@remontex.com.pl)  
<http://www.remontex.com.pl>



# AKCESORIA MEBLOWE

## Szanowni Klienci!

Z prawdziwą przyjemnością oddajemy w Wasze ręce katalog okuć, prowadnic, zawiasów, nóg i innych akcesoriów meblowych dostępnych w naszych hurtowniach. Dzięki bogatej ofercie towarowej (2800 pozycji asortymentowych) dajemy Wam rzadko spotykaną swobodę wyboru.

Jesteśmy największą firmą zajmującą się produkcją i paczkowaniem towarów tej branży z przeznaczeniem na sprzedaż i prezentacje w sieci supermarketów i sklepów detalicznych w Polsce południowej. Nasza siedziba znajduje się w Bytomiu, jednym z większych miast Górnego Śląska, dogodnie położona w pobliżu głównych dróg tranzytowych.

Nazwa REMONTEX już od 10 lat kojarzy się naszym klientom z pewnością i niezawodnością. A przecież początkowo świadczyliśmy usługi w wyposażaniu mieszkań i domów, i dopiero później, stopniowo zaczęliśmy się zajmować także handlem. Obecnie świadczymy pełny wachlarz usług związanych z importem, konfekcjonowaniem, handlem i dystrybucją okuć, prowadnic, zawiasów... - ogólnie mówiąc: **akcesoriów meblowych**.

Rok 2000, dla wielu przełomowy i niezwykły, dla nas jest tylko kolejnym rokiem dynamicznego rozwoju. Wciąż bowiem powiększamy naszą ofertę towarową oraz grono naszych partnerów. Dzień po dniu nawiązujemy nowe kontakty z partnerami w kraju i za granicą. Rok po roku zyskujemy miano firmy liczącej się coraz bardziej na rynku polskim i międzynarodowym.

Mamy nadzieję, że także przy okazji tego katalogu powiększy się grono naszych przyjaciół - partnerów w biznesie i zadowolonych klientów. Polecając się Waszej łaskawej pamięci, zapraszamy do nas

**REMONTEX s.c.**

**Danuta i Bożydar Dutkiewicz**

**41-907 Bytom, ul. Zabrzeńska 78**

Dziękujemy firmom:  
AMBOS, AMSTRONG, AXA, CONFALONIERI, DANCO, DONATI, EUREKA, FAM, FGV, FOMIX, GIEFFE, PLASTIC ROMAGNA, REJS, SISO, VIBO  
za udostępnienie materiałów wykorzystanych w niniejszym katalogu

© Przedruk w całości lub we fragmentach bez wiedzy i zgody REMONTEX s.c. zabroniony

## OGÓLNE WARUNKI WSPÓŁPRACY HANDLOWEJ

Szanowni Państwo – prosimy o szczegółowe zapoznanie się z warunkami poniższej umowy, wierzymy, że jej szczegółowa znajomość przez obie strony pomoże nam w realizacji owocnej i bezproblemowej współpracy.

### 1. Warunki techniczne

REMONTEx s.c. sprzedaje przedstawione w katalogu wyroby na poniższych warunkach wyłącznie klientom branżowym (prowadzącym działalność stolarską, ogólnobudowlaną lub handlową w wymienionych branżach) i **wymaga przesłania kopii wpisu do ewidencji lub kopii wpisu do rejestru handlowego oraz dowodu nadania numeru NIP.**

Sprzedaż dla klientów indywidualnych odbywa się na warunkach ogólnych w sklepie firmowym lub poprzez sieć supermarketów i sklepów branżowych.

### 2. Sporządzanie zamówienia

Każdy artykuł posiada numer kodowy, zawierający informacje na temat:

- grupy towaru (pierwsza część kodu - litera i cyfry)
- pozycji w grupie (druga część kodu - dwie cyfry)

Przy zamówieniu należy każdorazowo posługiwać się kodem i nazwą towaru, ponieważ tylko takie zamówienie stanowi podstawę do zwrotu nie zamówionych towarów. W przypadku wystąpienia na zamówieniu niezgodności pomiędzy nazwą a kodem towaru, zamówienie na niezgodną pozycję zostanie zrealizowane po telefonicznym potwierdzeniu poprawnego kodu lub nazwy towaru.

Zamawiana ilość zawsze powinna odpowiadać wielokrotności ilości w opakowaniu określonej w katalogu oraz w cenniku przy numerze kodowym artykułu.

Zamówienia można składać faksem (w załączeniu proponowany wzór formularza zamówienia) lub e-mailem. Po otrzymaniu zamówienia, firma sprawdza możliwość realizacji i potwierdza je faksem lub e-mailem zwrotnym. Brak anulowania zamówienia w dniu otrzymania jego potwierdzenia spowoduje jego realizację.

### 3. Termin i sposób realizacji zamówienia

Realizacja zamówienia następuje w terminie uzgodnionym przez strony i podanym na potwierdzeniu zamówienia. W przypadku niewystarczających ilości towaru w naszym magazynie zamówienie jest realizowane częściowo a brakująca część zamówienia będzie zrealizowana w najbliższym możliwym terminie. Chyba, że zamówienie zostanie pisemnie anulowane nie później niż 24 godziny od otrzymania faktury za pierwszą część zamówienia. Nie ma możliwości zmiany potwierdzonego zamówienia z określonym terminem realizacji.

Wyjątkowe opóźnienie w realizacji zamówienia nie daje podstaw do jego unieważnienia, ani do wypłaty przez firmę jakichkolwiek odszkodowań.

### 4. Ceny i upusty

Ceny w cenniku, który stanowi integralny załącznik tej umowy zostały podane bez podatku VAT; są to ceny hurtowe lub specjalne. Ustalane są w zależności od aktualnych warunków gospodarczych i mogą być bez uprzedzenia zmienione, chyba, że dodatkowa umowa handlowa określa inne warunki (np. 14 dniowy termin informowania o zmianie cen). Prosimy, zatem zawsze o podawanie ustalonych cen na zamówieniu i dokładne sprawdzanie cen na potwierdzeniu zamówienia. Od cen hurtowych udzielamy następujących upustów: za każdy 1.000 zł wartości zamówienia upust w wysokości 1% wartości faktury netto jednak nie więcej niż 10% (upust wartościowy), od faktur o wartości powyżej 10.000 zł rabat negocjowany



## FORMULARZ ZAMÓWIENIA nr .....

..... (data bieżąca)

.....  
.....  
..... (nazwa zamawiającego)

Zamawiam następujące artykuły z waszej oferty towarowej:

l.p.	kod artykułu	nazwa towaru	cena za sztukę/komplet	ilość sztuk/kompletów
.....	.....	.....	.....	.....
.....	.....	.....	.....	.....
.....	.....	.....	.....	.....
.....	.....	.....	.....	.....
.....	.....	.....	.....	.....

Zobowiązuję się odebrać wyżej zamówione towary:

- własnym transportem\*
  - po przesłaniu transportem firmowym do ..... \*  
nazwa magazynu, hurtowni, firmy
  - po przesłaniu SPEDPOL-em do ..... \*  
nazwa magazynu, hurtowni, firmy
  - po przesłaniu koleją do ..... \*  
nazwa magazynu, hurtowni, firmy
- w terminie do .....  
dokładna data

Należność za realizację zamówienia zostanie opłacona:

- gotówką przy odbiorze\*
- przelewem na konto w terminie do ..... dni\*

Uwagi: .....

\* niepotrzebne skreślić

Składający zamówienie

Przyjmujący zamówienie

.....  
Imię i Nazwisko  
.....  
Podpis, pieczętka

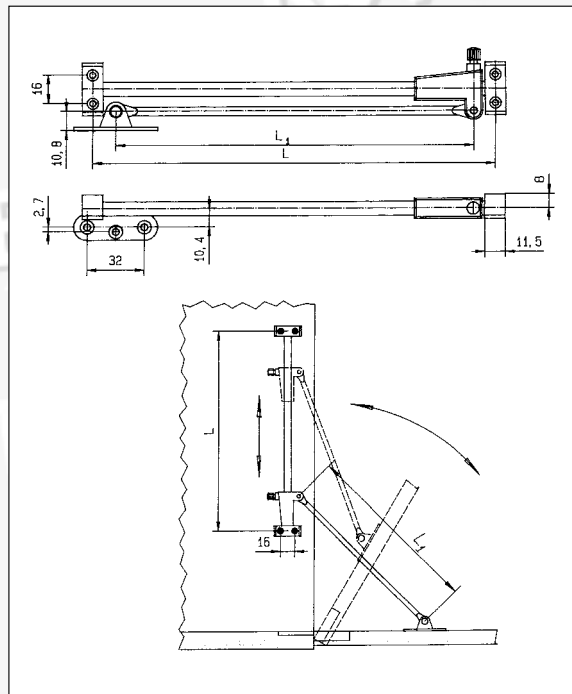
.....  
Imię i Nazwisko  
.....  
Podpis, pieczętka

OKUCIA I AKCESORIA MEBLOWE  
**REMONTEX**<sup>®</sup>

**19**

**ROZWÓRKI**

**Rozwórka samohamowna**



**kod towaru:** *K0 06 (lewa)*  
*K0 07 (prawa)*

**kolor:** ramię - ocynk / korpus - czerń

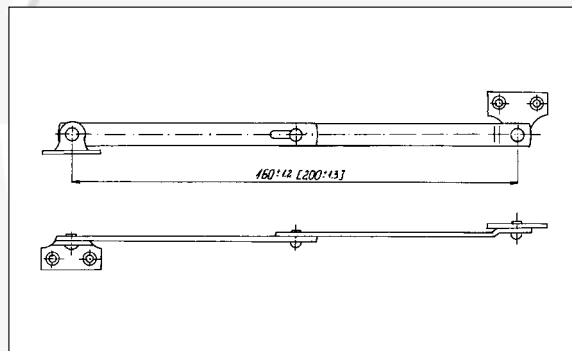
**materiał:** ramię - stal / korpus - tworzywo

**zastosowanie:** w meblach pokojowych - klapy otwierane w dół

**cecha:** strona lewa, strona prawa, samoczynne, powolne opadanie klapy

**opakowanie:** 100 sztuk L / 100 sztuk P

**Rozwórka nożycowa**



**kod towaru:** *K0 03 (ocynk, L-160)*  
*K0 05 (ocynk, L-200)*  
*K0 04 (mosiądz, L-200)*

**kolor:** ocynk, mosiądz

**materiał:** stal

**zastosowanie:** w meblach pokojowych - klapy otwierane w dół

**opakowanie:** 50 sztuk



▲ Rozwórka samohamowna

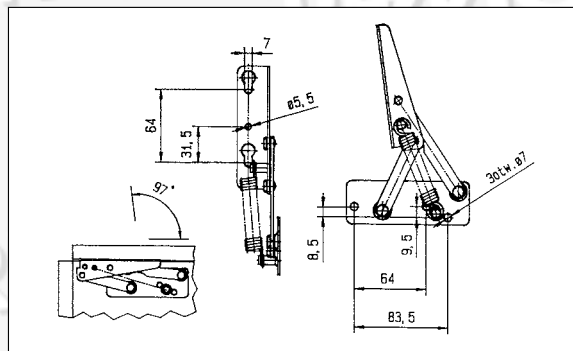


▲ Rozwórka nożycowa

**Rozwórki**

**Podnośnik do klap**

**kod towaru:** *K0 00*

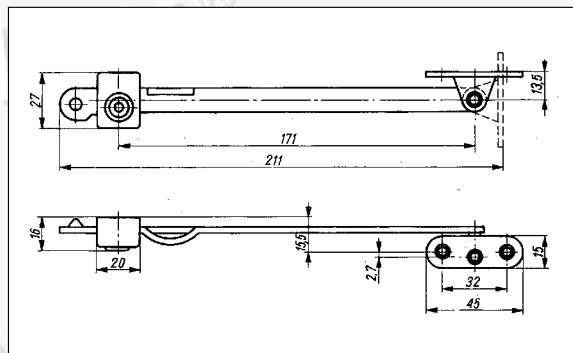


<b>kolor:</b>	ocynk barwiony na żółto
<b>materiał:</b>	stal
<b>zastosowanie:</b>	w meblach kuchennych i pokojowych - kłapy otwierane do góry
<b>cecha:</b>	strona lewa / strona prawa

**opakowanie:** 1 sztuka

**Podpórka do klap lewa, prawa**

**kod towaru:** *K0 01 (lewa)*  
*K0 02 (prawa)*

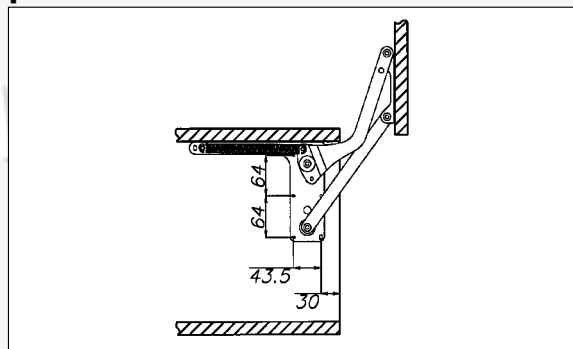


<b>kolor:</b>	ramię - ocynk / korpus - biel
<b>materiał:</b>	ramię - stal / korpus - tworzywo
<b>zastosowanie:</b>	w meblach pokojowych - kłapy otwierane do góry
<b>cecha:</b>	strona lewa / strona prawa

**opakowanie:** 75 sztuk L / 75 sztuk P

**Okucie do klap do równoległego podnoszenia**

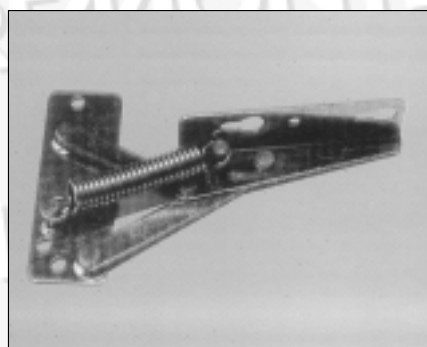
**kod towaru:** *na zamówienie*



<b>kolor:</b>	ocynk
<b>materiał:</b>	stal
<b>zastosowanie:</b>	idealne w kuchenkach mikrofalowych, grilach, urządzeniach elektrycznych; siła sprężyny wspomaga samoczynne, równoległe unoszenie się frontu zapewniając bezpieczne utrzymanie w pozycji otwartej oraz dobre zamykanie

**montaż:** minimalne światło korpusu:  
szerokość: 460, 560, 660, 760, 860  
wysokość: 344  
głębokość: 230

**opakowanie:** 8 kompletów



▲ Podnośnik do klap



▲ Podpórka do klap



▲ Okucie do klap do równoległego podnoszenia

