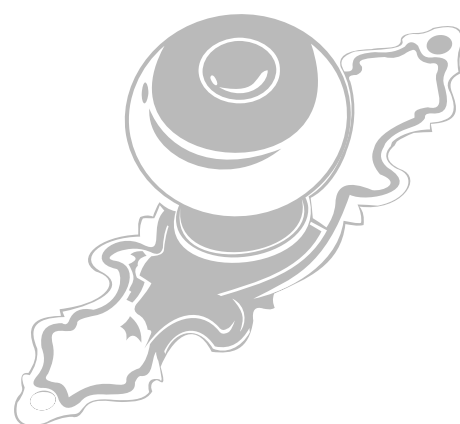
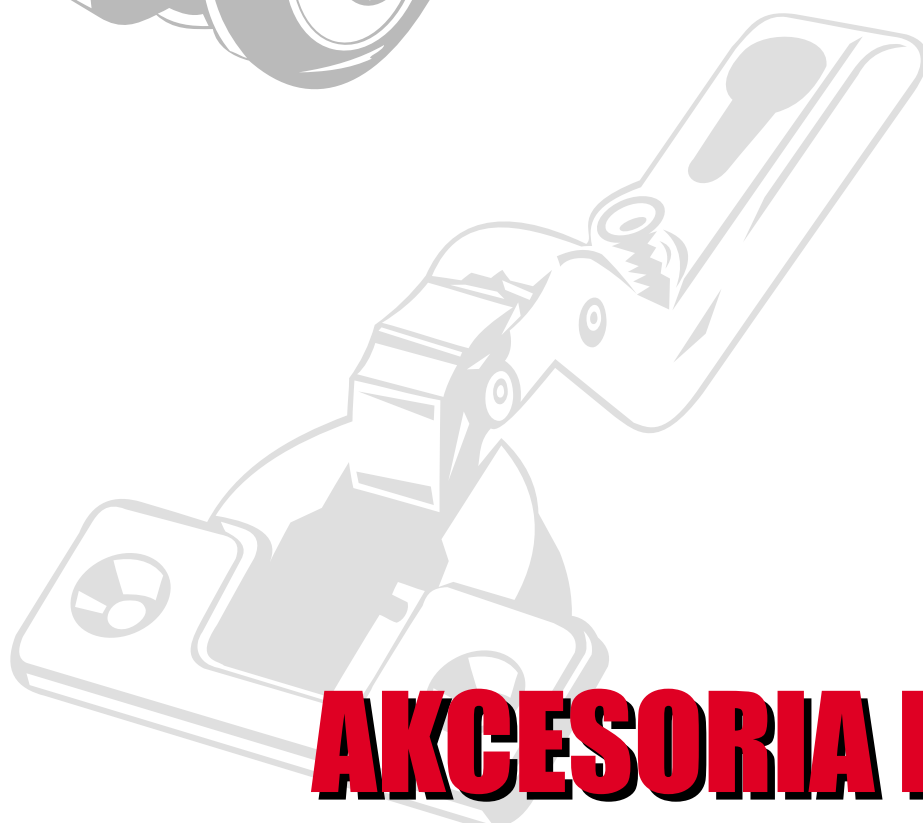
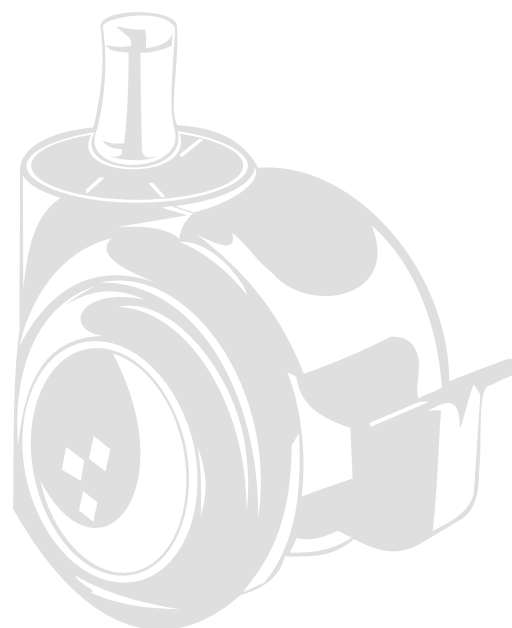


OKUCIA I AKCESORIA MEBLOWE REMONTEX®

s.c. D. B. Dutkiewicz
41-907 Bytom, ul. Zabrzeńska 78
phone: ++48 32 / 280 83 72

ODDZIAŁ:
31-351 Kraków, ul. Katowicka 21
phone: ++48 12 / 636 58 48

e-mail: info@remontex.com.pl
<http://www.remontex.com.pl>



AKCESORIA MEBLOWE

Szanowni Klienci!

Z prawdziwą przyjemnością oddajemy w Wasze ręce katalog okuć, prowadnic, zawiasów, nóg i innych akcesoriów meblowych dostępnych w naszych hurtowniach. Dzięki bogatej ofercie towarowej (2800 pozycji asortymentowych) dajemy Wam rzadko spotykaną swobodę wyboru.

Jesteśmy największą firmą zajmującą się produkcją i paczkowaniem towarów tej branży z przeznaczeniem na sprzedaż i prezentacje w sieci supermarketów i sklepów detalicznych w Polsce południowej. Nasza siedziba znajduje się w Bytomiu, jednym z większych miast Górnego Śląska, dogodnie położona w pobliżu głównych dróg tranzytowych.

Nazwa REMONTEX już od 10 lat kojarzy się naszym klientom z pewnością i niezawodnością. A przecież początkowo świadczyliśmy usługi w wyposażaniu mieszkań i domów, i dopiero później, stopniowo zaczęliśmy się zajmować także handlem. Obecnie świadczymy pełny wachlarz usług związanych z importem, konfekcjonowaniem, handlem i dystrybucją okuć, prowadnic, zawiasów... - ogólnie mówiąc: **akcesoriów meblowych**.

Rok 2000, dla wielu przełomowy i niezwykły, dla nas jest tylko kolejnym rokiem dynamicznego rozwoju. Wciąż bowiem powiększamy naszą ofertę towarową oraz grono naszych partnerów. Dzień po dniu nawiązujemy nowe kontakty z partnerami w kraju i za granicą. Rok po roku zyskujemy miano firmy liczącej się coraz bardziej na rynku polskim i międzynarodowym.

Mamy nadzieję, że także przy okazji tego katalogu powiększy się grono naszych przyjaciół - partnerów w biznesie i zadowolonych klientów. Polecając się Waszej łaskawej pamięci, zapraszamy do nas

REMONTEX s.c.

Danuta i Bożydar Dutkiewicz

41-907 Bytom, ul. Zabrzeńska 78

Dziękujemy firmom:
AMBOS, AMSTRONG, AXA, CONFALONIERI, DANCO, DONATI, EUREKA, FAM, FGV, FOMIX, GIEFFE, PLASTIC ROMAGNA, REJS, SISO, VIBO
za udostępnienie materiałów wykorzystanych w niniejszym katalogu

© Przedruk w całości lub we fragmentach bez wiedzy i zgody REMONTEX s.c. zabroniony

OGÓLNE WARUNKI WSPÓŁPRACY HANDLOWEJ

Szanowni Państwo – prosimy o szczegółowe zapoznanie się z warunkami poniższej umowy, wierzymy, że jej szczegółowa znajomość przez obie strony pomoże nam w realizacji owocnej i bezproblemowej współpracy.

1. Warunki techniczne

REMONTEX s.c. sprzedaje przedstawione w katalogu wyroby na poniższych warunkach wyłącznie klientom branżowym (prowadzącym działalność stolarską, ogólnobudowlaną lub handlową w wymienionych branżach) i **wymaga przesłania kopii wpisu do ewidencji lub kopii wpisu do rejestru handlowego oraz dowodu nadania numeru NIP.**

Sprzedaż dla klientów indywidualnych odbywa się na warunkach ogólnych w sklepie firmowym lub poprzez sieć supermarketów i sklepów branżowych.

2. Sporządzanie zamówienia

Każdy artykuł posiada numer kodowy, zawierający informacje na temat:

- grupy towaru (pierwsza część kodu - litera i cyfry)
- pozycji w grupie (druga część kodu - dwie cyfry)

Przy zamówieniu należy każdorazowo posługiwać się kodem i nazwą towaru, ponieważ tylko takie zamówienie stanowi podstawę do zwrotu nie zamówionych towarów. W przypadku wystąpienia na zamówieniu niezgodności pomiędzy nazwą a kodem towaru, zamówienie na niezgodną pozycję zostanie zrealizowane po telefonicznym potwierdzeniu poprawnego kodu lub nazwy towaru.

Zamawiana ilość zawsze powinna odpowiadać wielokrotności ilości w opakowaniu określonej w katalogu oraz w cenniku przy numerze kodowym artykułu.

Zamówienia można składać faksem (w załączeniu proponowany wzór formularza zamówienia) lub e-mailem. Po otrzymaniu zamówienia, firma sprawdza możliwość realizacji i potwierdza je faksem lub e-mailem zwrotnym. Brak anulowania zamówienia w dniu otrzymania jego potwierdzenia spowoduje jego realizację.

3. Termin i sposób realizacji zamówienia

Realizacja zamówienia następuje w terminie uzgodnionym przez strony i podanym na potwierdzeniu zamówienia. W przypadku niewystarczających ilości towaru w naszym magazynie zamówienie jest realizowane częściowo a brakująca część zamówienia będzie zrealizowana w najbliższym możliwym terminie. Chyba, że zamówienie zostanie pisemnie anulowane nie później niż 24 godziny od otrzymania faktury za pierwszą część zamówienia. Nie ma możliwości zmiany potwierdzonego zamówienia z określonym terminem realizacji.

Wyjątkowe opóźnienie w realizacji zamówienia nie daje podstaw do jego unieważnienia, ani do wypłaty przez firmę jakichkolwiek odszkodowań.

4. Ceny i upusty

Ceny w cenniku, który stanowi integralny załącznik tej umowy zostały podane bez podatku VAT; są to ceny hurtowe lub specjalne. Ustalane są w zależności od aktualnych warunków gospodarczych i mogą być bez uprzedzenia zmienione, chyba, że dodatkowa umowa handlowa określa inne warunki (np. 14 dniowy termin informowania o zmianie cen). Prosimy, zatem zawsze o podawanie ustalonych cen na zamówieniu i dokładne sprawdzanie cen na potwierdzeniu zamówienia. Od cen hurtowych udzielamy następujących upustów: za każdy 1.000 zł wartości zamówienia upust w wysokości 1% wartości faktury netto jednak nie więcej niż 10% (upust wartościowy), od faktur o wartości powyżej 10.000 zł rabat negocjowany

FORMULARZ ZAMÓWIENIA nr

..... (data bieżąca)

.....
.....
..... (nazwa zamawiającego)

Zamawiam następujące artykuły z waszej oferty towarowej:

l.p.	kod artykułu	nazwa towaru	cena za sztukę/komplet	ilość sztuk/kompletów
.....
.....
.....
.....
.....

Zobowiązuję się odebrać wyżej zamówione towary:

- własnym transportem*
 - po przesłaniu transportem firmowym do *
nazwa magazynu, hurtowni, firmy
 - po przesłaniu SPEDPOL-em do *
nazwa magazynu, hurtowni, firmy
 - po przesłaniu koleją do *
nazwa magazynu, hurtowni, firmy
- w terminie do
dokładna data

Należność za realizację zamówienia zostanie opłacona:

- gotówką przy odbiorze*
- przelewem na konto w terminie do dni*

Uwagi:

* niepotrzebne skreślić

Składający zamówienie

Przyjmujący zamówienie

.....
Imię i Nazwisko
.....
Podpis, pieczętka

.....
Imię i Nazwisko
.....
Podpis, pieczętka

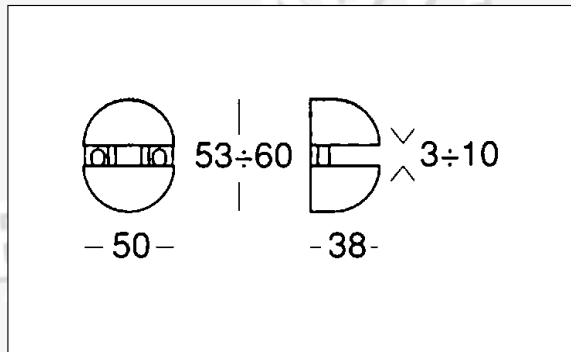
OKUCIA I AKCESORIA MEBLOWE
REMONTEX[®]

17

WSPORNIKI PÓŁEK

Wsporniki półek

Wspornik KULKA



kod towaru: *M5 00 (czerń)*
M5 01 (biel)

kolor: czerń, biel

materiał: tworzywo

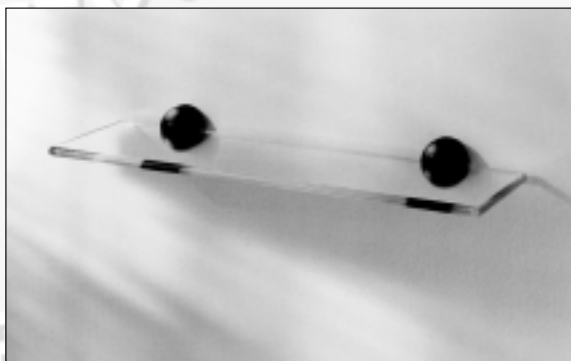
grubość półki: 3 - 10 mm

montaż: na wkręty

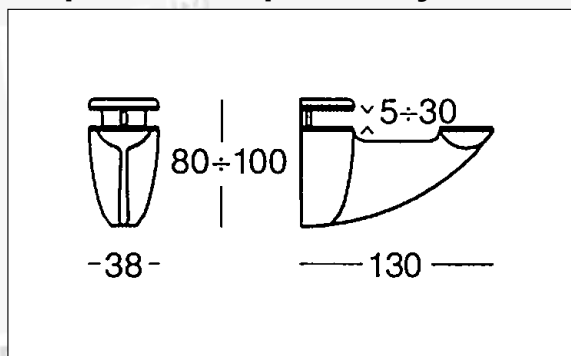
zastosowanie: wspornik do półek szklanych

komplet: 2 sztuki

opakowanie: 1 komplet



Wspornik dwupunktowy



kod towaru: *M5 05*

kolor: satyna

materiał: metal

cecha: grubość półki 5 - 30 mm

montaż: na wkręty

zastosowanie: wspornik do półek

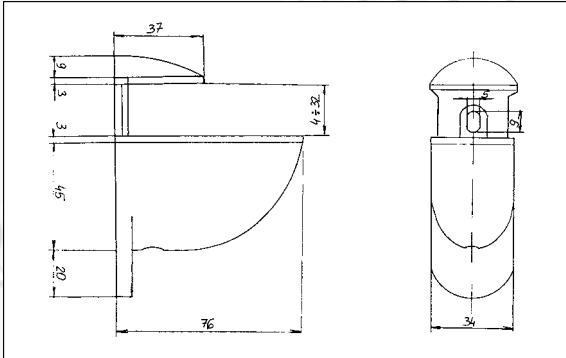
komplet: 2 sztuki

opakowanie: 1 komplet



Wsporniki półek

Wspornik TUCANO



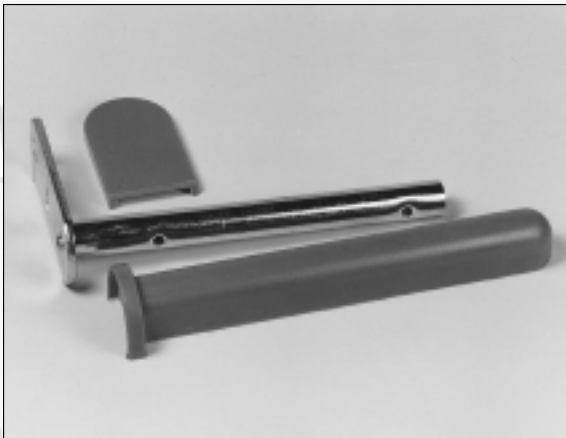
kod towaru: M5 03 (biel)
 M5 04 (czerń)
 M5 02 (srebro)
 M5 13 (szampan)

kolor:	biel, czerń, srebro, szampan
materiał:	tworzywo, metal
cecha:	grubość półki 4 - 32 mm
montaż:	na wkręty
zastosowanie:	wspornik do półek
komplet:	2 sztuki



opakowanie:	1 komplet
--------------------	-----------

Wspornik budowlany MILAN z osłoną



kod towaru: M3 27 (orzech)
 M3 28 (biel)
 M3 36 (czerń)

kolor:	orzech, biel, czerń
materiał:	tworzywo, stal
zastosowanie:	wspornik do półek
komplet:	2 sztuki

opakowanie:	1 komplet
--------------------	-----------



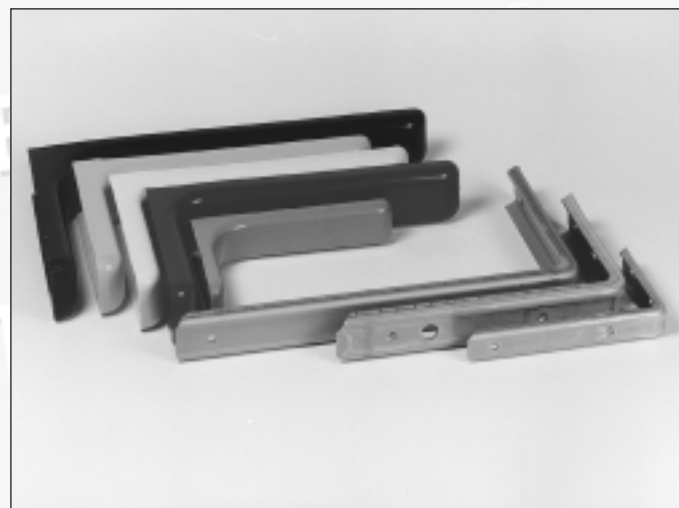
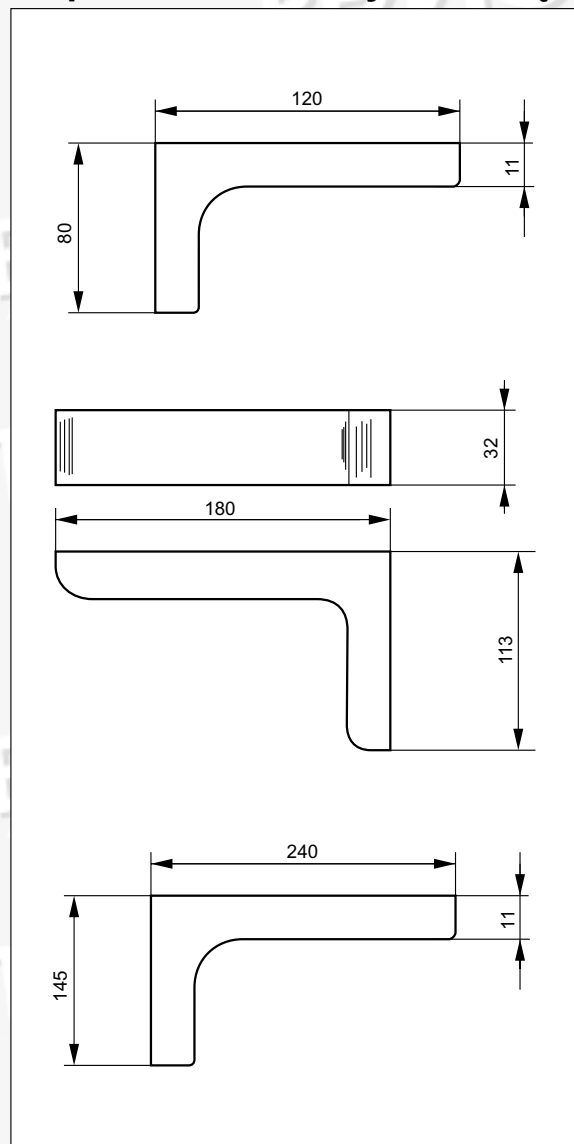
17

Wsporniki półek

Wspornik budowlany z osłoną

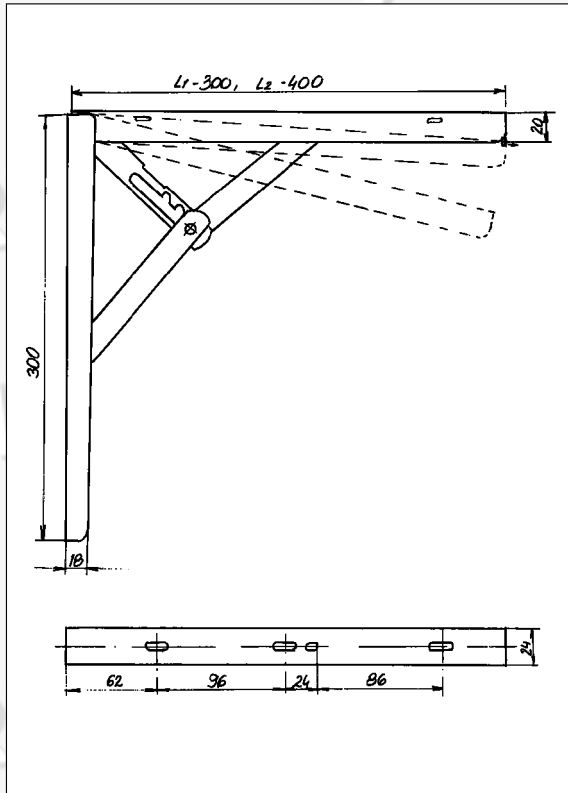
kod towaru:

Kolor	Długość		
	120	180	240
Biały	M3 16	M3 00	M3 08
Beżowy	M3 20	M3 04	M3 12
Brązowy	M3 17	M3 01	M3 09
Czarny	M3 18	M3 02	M3 10
Popielaty	M3 19	M3 03	M3 11
Czerwony	M3 21	M3 05	M3 13
Orzech	M3 22	M3 06	M3 14
Żółty	M3 23	M3 07	M3 15
Zielony	-	M3 33	-
Niebieski	-	M3 29	-



kolor:	wg kodów
materiał:	wspornik - metal / przykrywka ABS
długość:	120, 180, 240 mm
montaż:	na wkręty
zastosowanie:	do budowy półek
komplet:	2 wsporniki, wkręty, kołki rozporowe
opakowanie:	1 komplet



Wsporniki półek**Podpórka składana
L-300 i L-400**kod towaru: *M4 00* (L-300)
M4 01 (L-400)

kolor: nikiel

materiał: stal

długość: 300 mm i 400 mm

montaż: ręczny na wkręty

zastosowanie: podpórka pod półki, blaty, parapety
z możliwością całkowitego złożenia

opakowanie: 1 sztuka



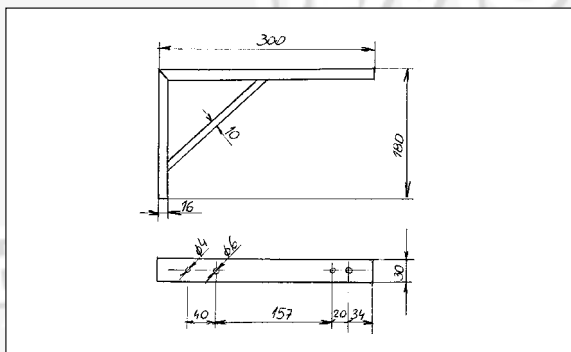
▲ Podpórka składana

17

Wsporniki półek

Wspornik budowlany wzmocniony L-30

kod towaru: M3 30



kolor: ocynk

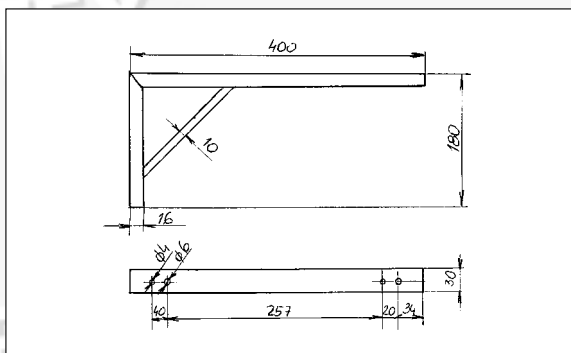
materiał: stal

zastosowanie: podpora pod półki, blaty, parapety

opakowanie: 24 sztuki

Wspornik budowlany wzmocniony L-40

kod towaru: M3 31



kolor: ocynk

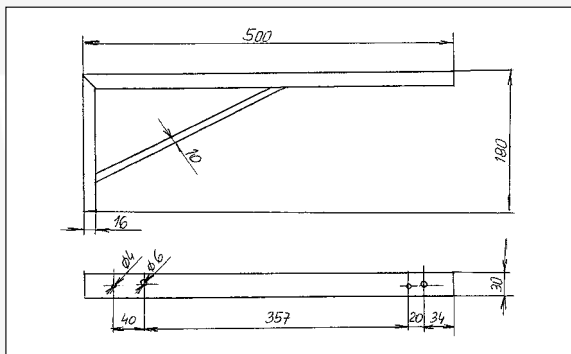
materiał: stal

zastosowanie: podpora pod półki, blaty, parapety

opakowanie: 24 sztuki

Wspornik budowlany wzmocniony L-50

kod towaru: M3 32



kolor: ocynk

materiał: stal

zastosowanie: podpora pod półki, blaty, parapety

opakowanie: 24 sztuki



▲ Wspornik wzmocniony L-30



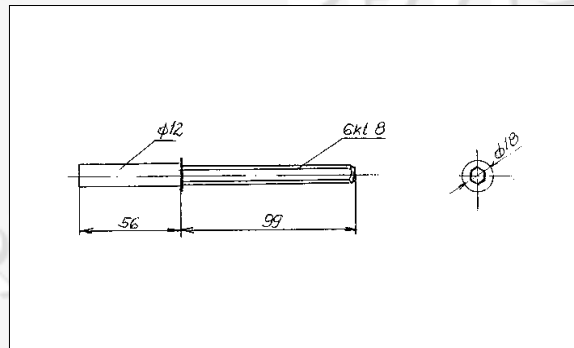
▲ Wspornik wzmocniony L-40



▲ Wspornik wzmocniony L-50

Wsporniki półek

Wspornik budowlany wewnętrzny 8x100mm



kod towaru: M3 34

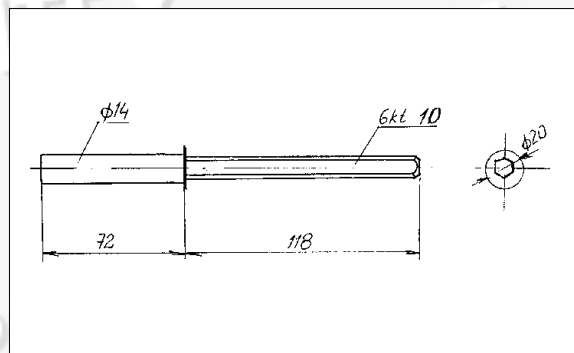
kolor: ocynk

materiał: trzpień i śruba - stal,
kołek rozporowy - ABS

zastosowanie: trzpień podpory $\varnothing 8$ jest schowany w półce
minimalna grubość półki 18mm
nośność - 50kg

opakowanie: 100 sztuk

Wspornik budowlany wewnętrzny 10x120mm



kod towaru: M3 35

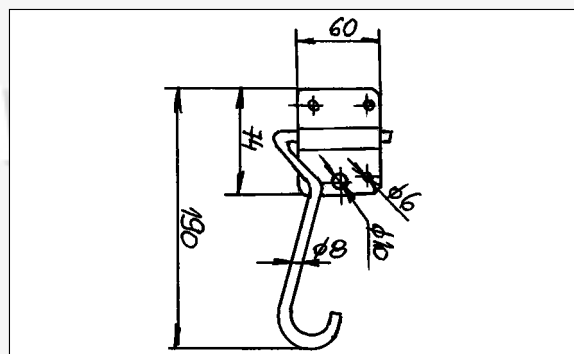
kolor: ocynk

materiał: trzpień i śruba - stal,
kołek rozporowy - ABS

zastosowanie: trzpień podpory $\varnothing 10$ jest schowany w półce
minimalna grubość półki 22mm
nośność - 70kg

opakowanie: 100 sztuk

Wieszak na rower - krótki



kod towaru: M6 00

kolor: ocynk żółty, końcówka czerwona

materiał: stal

zastosowanie: do zawieszania roweru za przednie koło na ścianie

opis: część stykająca się przedmiotem powleczona jest elastycznym tworzywem, które nie powoduje uszkodzeń zawieszanych elementów

opakowanie: 20 sztuk



▲ Wspornik wewnętrzny 8x100



▲ Wspornik wewnętrzny 10x120



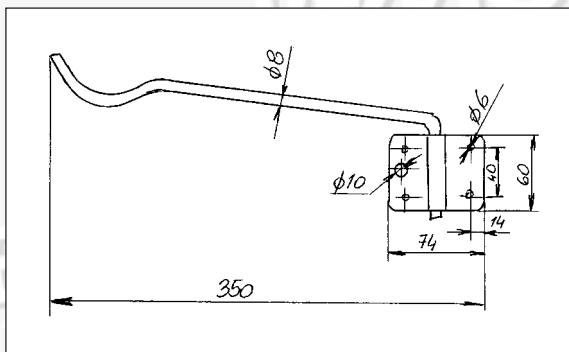
▲ Wieszak na rower - krótki

17

Wsporniki półek

Wieszak na rower - długi

kod towaru: M6 01



kolor: ocynk, końcówka czerwona

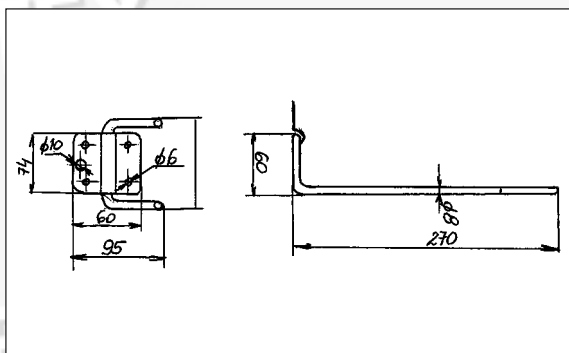
materiał: stal

zastosowanie: do zawieszania roweru na ścianie za ramę

opakowanie: 20 sztuk

Wieszak na narzędzia

kod towaru: M6 02



kolor: ocynk, końcówka czerwona

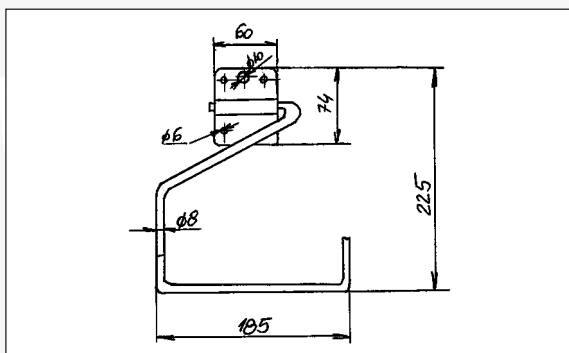
materiał: stal

zastosowanie: do zawieszania narzędzi ogrodniczych na ścianie za ramę

opakowanie: 20 sztuk

Wieszak na narty

kod towaru: M6 03



kolor: ocynk, końcówka czerwona

materiał: stal

zastosowanie: do podwieszania nart, drabin

opakowanie: 20 sztuk



▲ Wieszak na rower - długi

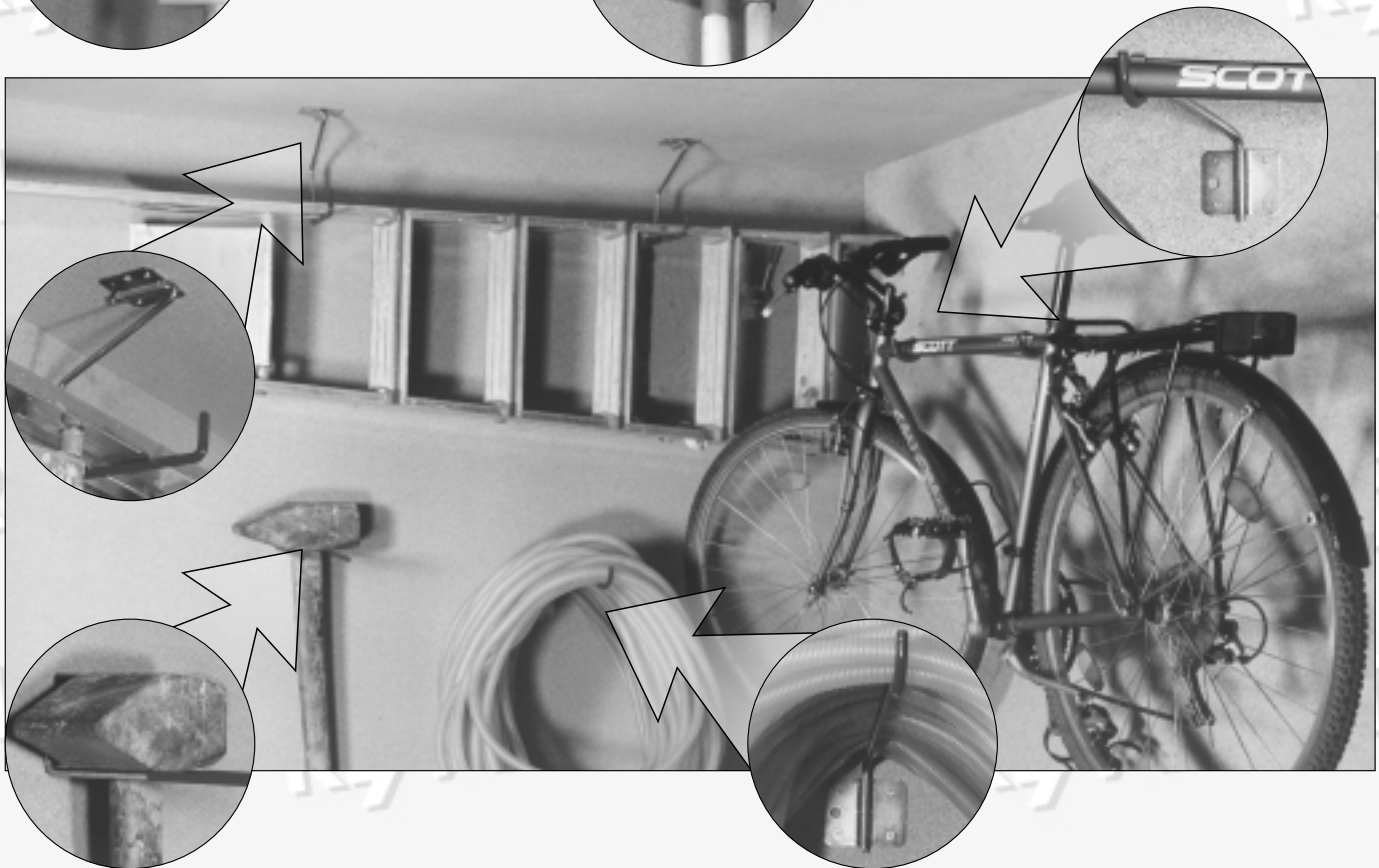
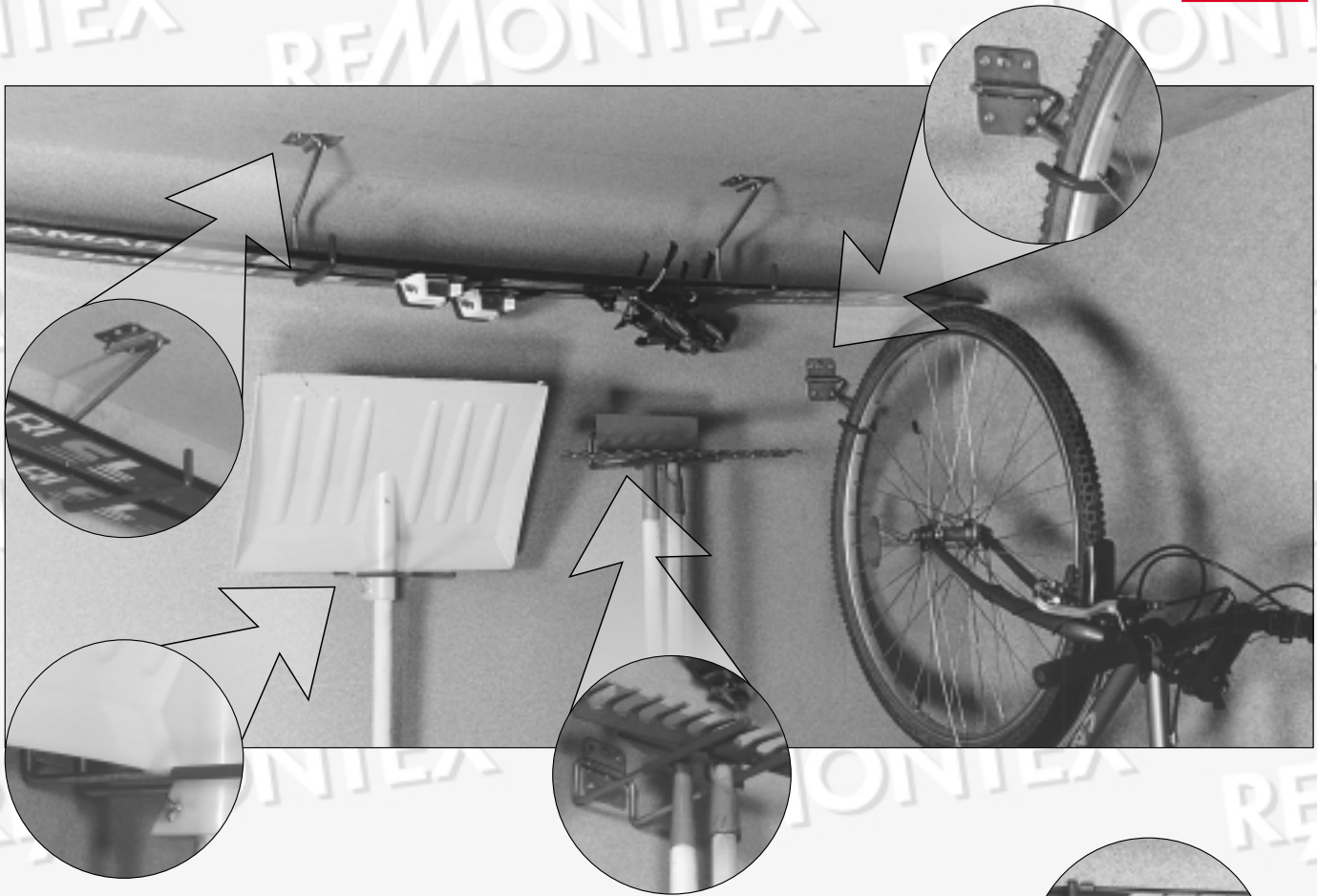


▲ Wieszak na narzędzia



▲ Wieszak na narty

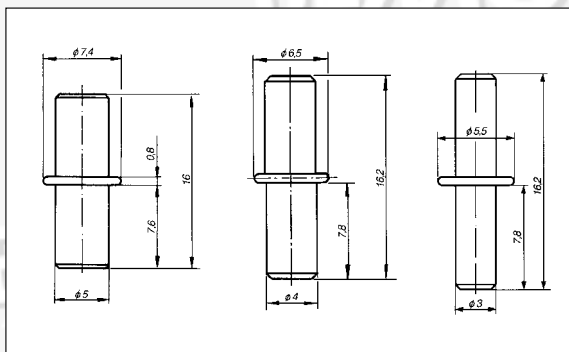
Wsporniki półek



17

Wsporniki półek

Wspornik kołkowy ocynk



kod towaru: M4 04 (Ø 3mm)
 M4 07 (Ø 4mm)
 M4 08 (Ø 5mm)

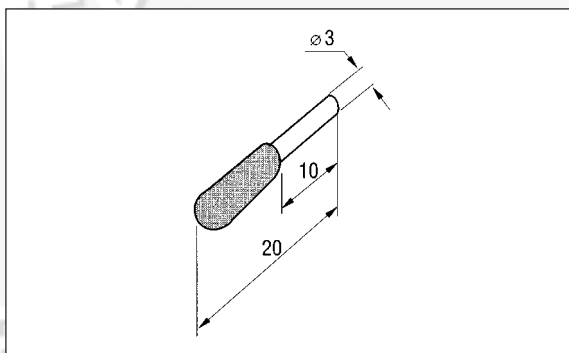
kolor: ocynk

materiał: stal

zastosowanie: podpora pod półki

opakowanie: 1000 sztuk

Wspornik Ø3 z tulejką z tworzywa



kod towaru: M4 02 (biel)
 M4 03 (czerń)

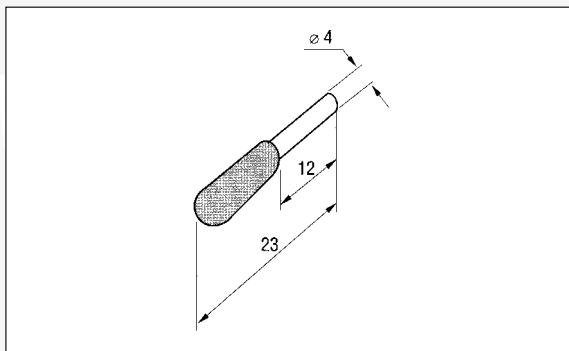
kolor: biel, czerń

materiał: stal, tworzywo

zastosowanie: podpora pod półki

opakowanie: 1000 sztuk

Wspornik Ø4 z tulejką z tworzywa



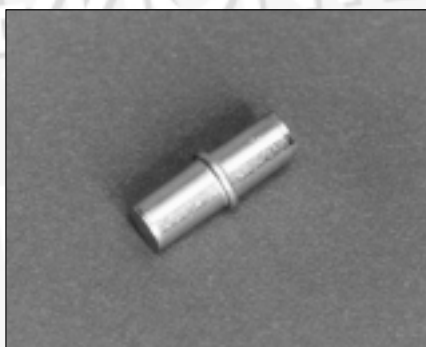
kod towaru: M4 05 (biel)
 M4 06 (czerń)

kolor: biel, czerń

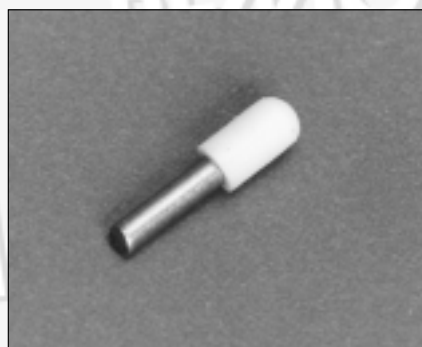
materiał: stal, tworzywo

zastosowanie: podpora pod półki

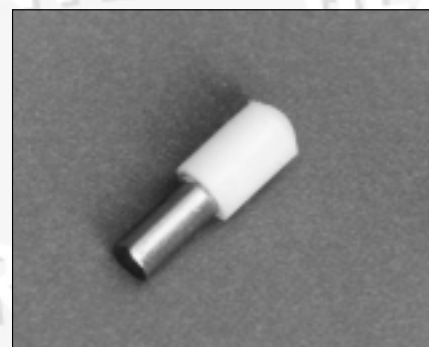
opakowanie: 1000 sztuk



▲ Wspornik kołkowy ocynk



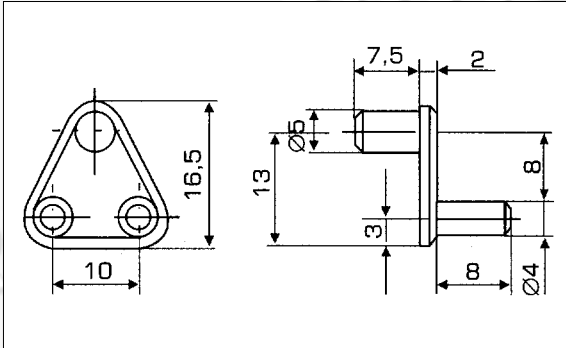
▲ Wspornik Ø3 z tuleją z tworzywa



▲ Wspornik Ø4 z tuleją z tworzywa

Wsporniki półek

Wspornik PCV - trójkątny

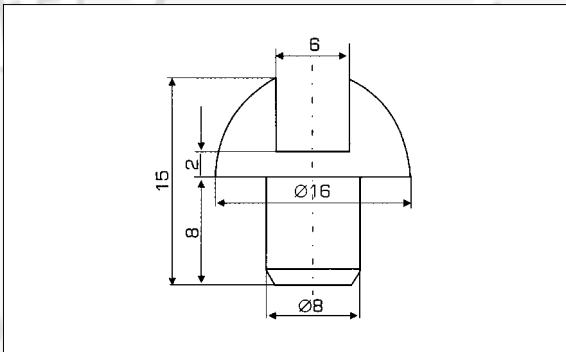


kod towaru: M3 25 (biał)
M3 26 (czern)

kolor: biał, czern
materiał: tworzywo
zastosowanie: podpora pod półki

opakowanie: 2000 sztuk

Wspornik półek szklanych

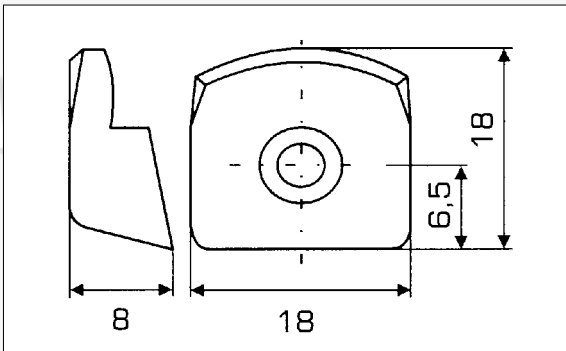


kod towaru: M5 09 (biał)
M5 10 (brąz)
M5 11 (czern)

kolor: biał, brąz, czern
materiał: tworzywo
zastosowanie: podpora do półek szklanych

opakowanie: 2000 sztuk

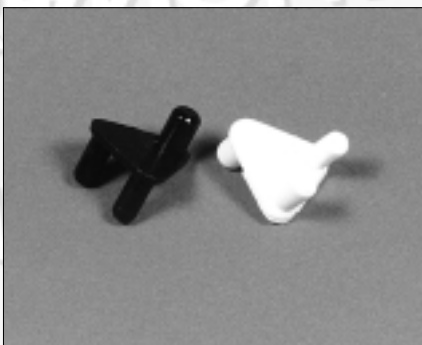
Zacisk lustra



kod towaru: 13 05 (biał)
13 06 (brąz)
13 07 (czern)

kolor: biał, brąz, czern
materiał: tworzywo
zastosowanie: zacisk do lustra, szyby w witrynie

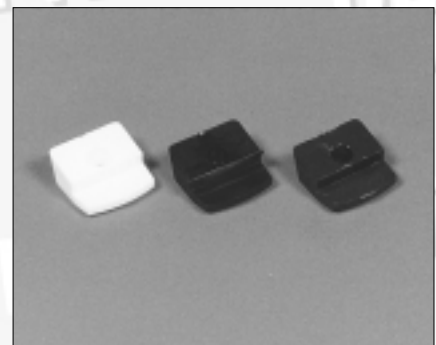
opakowanie: 2000 sztuk



▲ Wspornik PCV - trójkątny



▲ Wspornik półek szklanych



▲ Zacisk lustra