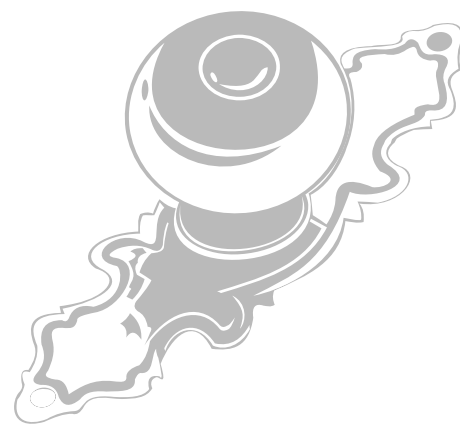
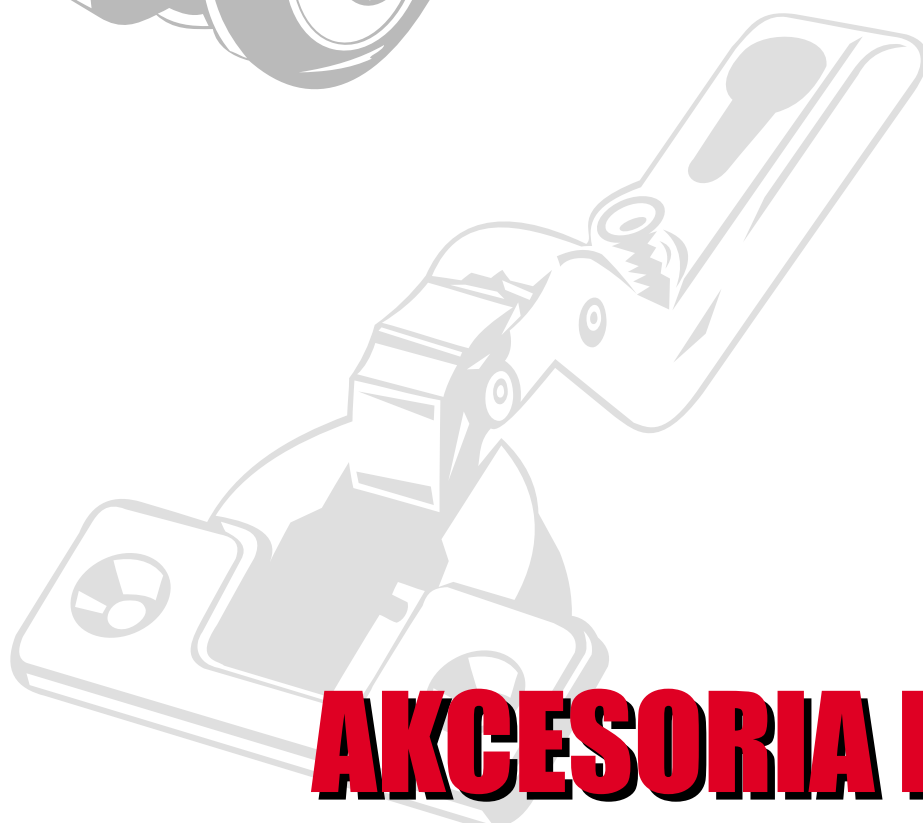
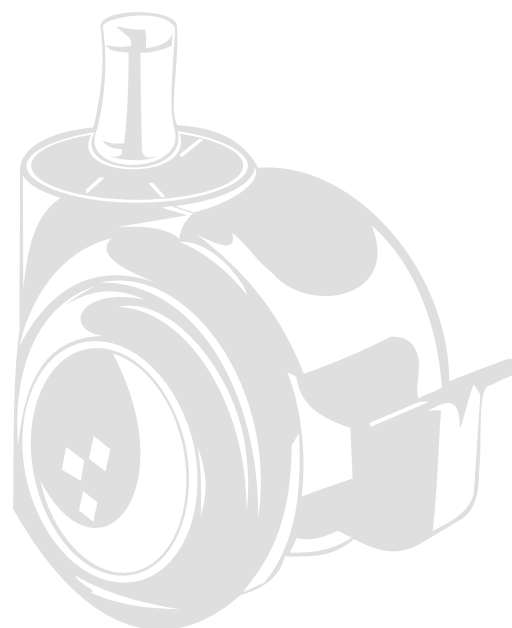


OKUCIA I AKCESORIA MEBLOWE REMONTEX®

s.c. D. B. Dutkiewicz
41-907 Bytom, ul. Zabrzeńska 78
phone: ++48 32 / 280 83 72

ODDZIAŁ:
31-351 Kraków, ul. Katowicka 21
phone: ++48 12 / 636 58 48

e-mail: info@remontex.com.pl
<http://www.remontex.com.pl>



AKCESORIA MEBLOWE

Szanowni Klienci!

Z prawdziwą przyjemnością oddajemy w Wasze ręce katalog okuć, prowadnic, zawiasów, nóg i innych akcesoriów meblowych dostępnych w naszych hurtowniach. Dzięki bogatej ofercie towarowej (2800 pozycji asortymentowych) dajemy Wam rzadko spotykaną swobodę wyboru.

Jesteśmy największą firmą zajmującą się produkcją i paczkowaniem towarów tej branży z przeznaczeniem na sprzedaż i prezentacje w sieci supermarketów i sklepów detalicznych w Polsce południowej. Nasza siedziba znajduje się w Bytomiu, jednym z większych miast Górnego Śląska, dogodnie położona w pobliżu głównych dróg tranzytowych.

Nazwa REMONTEX już od 10 lat kojarzy się naszym klientom z pewnością i niezawodnością. A przecież początkowo świadczyliśmy usługi w wyposażaniu mieszkań i domów, i dopiero później, stopniowo zaczęliśmy się zajmować także handlem. Obecnie świadczymy pełny wachlarz usług związanych z importem, konfekcjonowaniem, handlem i dystrybucją okuć, prowadnic, zawiasów... - ogólnie mówiąc: **akcesoriów meblowych**.

Rok 2000, dla wielu przełomowy i niezwykły, dla nas jest tylko kolejnym rokiem dynamicznego rozwoju. Wciąż bowiem powiększamy naszą ofertę towarową oraz grono naszych partnerów. Dzień po dniu nawiązujemy nowe kontakty z partnerami w kraju i za granicą. Rok po roku zyskujemy miano firmy liczącej się coraz bardziej na rynku polskim i międzynarodowym.

Mamy nadzieję, że także przy okazji tego katalogu powiększy się grono naszych przyjaciół - partnerów w biznesie i zadowolonych klientów. Polecając się Waszej łaskawej pamięci, zapraszamy do nas

REMONTEX s.c.

Danuta i Bożydar Dutkiewicz

41-907 Bytom, ul. Zabrzańska 78

Dziękujemy firmom:

AMBOS, AMSTRONG, AXA, CONFALONIERI, DANCO, DONATI, EUREKA, FAM, FGV, FOMIX, GIEFFE, PLASTIC ROMAGNA, REJS, SISO, VIBO
za udostępnienie materiałów wykorzystanych w niniejszym katalogu

© Przedruk w całości lub we fragmentach bez wiedzy i zgody REMONTEX s.c. zabroniony

OGÓLNE WARUNKI WSPÓŁPRACY HANDLOWEJ

Szanowni Państwo – prosimy o szczegółowe zapoznanie się z warunkami poniższej umowy, wierzymy, że jej szczegółowa znajomość przez obie strony pomoże nam w realizacji owocnej i bezproblemowej współpracy.

1. Warunki techniczne

REMONTEx s.c. sprzedaje przedstawione w katalogu wyroby na poniższych warunkach wyłącznie klientom branżowym (prowadzącym działalność stolarską, ogólnobudowlaną lub handlową w wymienionych branżach) i **wymaga przesłania kopii wpisu do ewidencji lub kopii wpisu do rejestru handlowego oraz dowodu nadania numeru NIP.**

Sprzedaż dla klientów indywidualnych odbywa się na warunkach ogólnych w sklepie firmowym lub poprzez sieć supermarketów i sklepów branżowych.

2. Sporządzanie zamówienia

Każdy artykuł posiada numer kodowy, zawierający informacje na temat:

- grupy towaru (pierwsza część kodu - litera i cyfry)
- pozycji w grupie (druga część kodu - dwie cyfry)

Przy zamówieniu należy każdorazowo posługiwać się kodem i nazwą towaru, ponieważ tylko takie zamówienie stanowi podstawę do zwrotu nie zamówionych towarów. W przypadku wystąpienia na zamówieniu niezgodności pomiędzy nazwą a kodem towaru, zamówienie na niezgodną pozycję zostanie zrealizowane po telefonicznym potwierdzeniu poprawnego kodu lub nazwy towaru.

Zamawiana ilość zawsze powinna odpowiadać wielokrotności ilości w opakowaniu określonej w katalogu oraz w cenniku przy numerze kodowym artykułu.

Zamówienia można składać faksem (w załączeniu proponowany wzór formularza zamówienia) lub e-mailem. Po otrzymaniu zamówienia, firma sprawdza możliwość realizacji i potwierdza je faksem lub e-mailem zwrotnym. Brak anulowania zamówienia w dniu otrzymania jego potwierdzenia spowoduje jego realizację.

3. Termin i sposób realizacji zamówienia

Realizacja zamówienia następuje w terminie uzgodnionym przez strony i podanym na potwierdzeniu zamówienia. W przypadku niewystarczających ilości towaru w naszym magazynie zamówienie jest realizowane częściowo a brakująca część zamówienia będzie zrealizowana w najbliższym możliwym terminie. Chyba, że zamówienie zostanie pisemnie anulowane nie później niż 24 godziny od otrzymania faktury za pierwszą część zamówienia. Nie ma możliwości zmiany potwierdzonego zamówienia z określonym terminem realizacji.

Wyjątkowe opóźnienie w realizacji zamówienia nie daje podstaw do jego unieważnienia, ani do wypłaty przez firmę jakichkolwiek odszkodowań.

4. Ceny i upusty

Ceny w cenniku, który stanowi integralny załącznik tej umowy zostały podane bez podatku VAT; są to ceny hurtowe lub specjalne. Ustalane są w zależności od aktualnych warunków gospodarczych i mogą być bez uprzedzenia zmienione, chyba, że dodatkowa umowa handlowa określa inne warunki (np. 14 dniowy termin informowania o zmianie cen). Prosimy, zatem zawsze o podawanie ustalonych cen na zamówieniu i dokładne sprawdzanie cen na potwierdzeniu zamówienia. Od cen hurtowych udzielamy następujących upustów: za każdy 1.000 zł wartości zamówienia upust w wysokości 1% wartości faktury netto jednak nie więcej niż 10% (upust wartościowy), od faktur o wartości powyżej 10.000 zł rabat negocjowany

FORMULARZ ZAMÓWIENIA nr

..... (data bieżąca)

.....
.....
..... (nazwa zamawiającego)

Zamawiam następujące artykuły z waszej oferty towarowej:

| l.p. | kod artykułu | nazwa towaru | cena za sztukę/komplet | ilość sztuk/kompletów |
|-------|--------------|--------------|------------------------|-----------------------|
| | | | | |
| | | | | |
| | | | | |
| | | | | |
| | | | | |

Zobowiązuję się odebrać wyżej zamówione towary:

- własnym transportem*
 - po przesłaniu transportem firmowym do *
nazwa magazynu, hurtowni, firmy
 - po przesłaniu SPEDPOL-em do *
nazwa magazynu, hurtowni, firmy
 - po przesłaniu koleją do *
nazwa magazynu, hurtowni, firmy
- w terminie do
dokładna data

Należność za realizację zamówienia zostanie opłacona:

- gotówką przy odbiorze*
- przelewem na konto w terminie do dni*

Uwagi:

* niepotrzebne skreślić

Składający zamówienie

Przyjmujący zamówienie

.....
Imię i Nazwisko
.....
Podpis, pieczętka

.....
Imię i Nazwisko
.....
Podpis, pieczętka

OKUCIA I AKCESORIA MEBLOWE

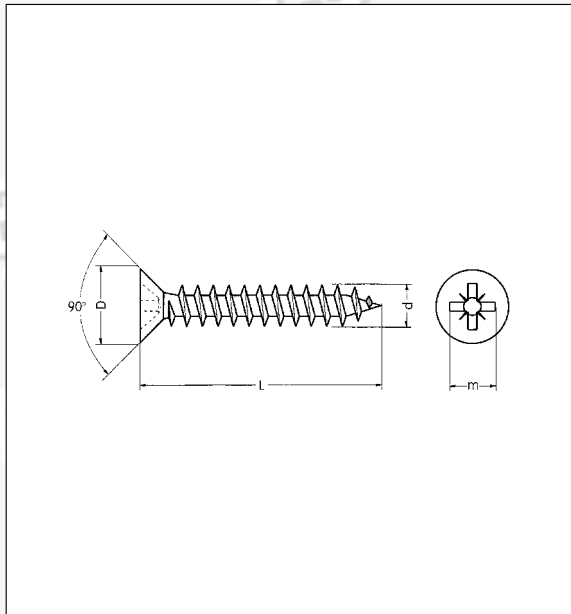
REMONTEX[®]

16

WKRETY

16

Wkręt do drewna z łbem stożkowym



kod towaru: patrz tabela

Wkręty

kolor: ocynk

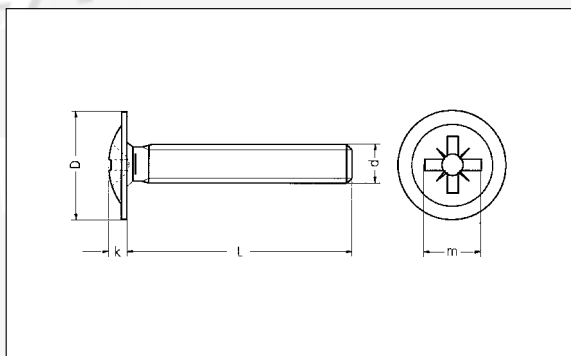
materiał: stal hartowana

zastosowanie: do drewna i płyt wiórowych

| d mm | 3,0 | 3,5 | 4,0 | 5,0 |
|------|-------------------|--------------|--------------|--------------|
| D mm | 6,0 | 7,0 | 8,0 | 10,0 |
| m Nr | 1 | 2 | 2 | 2 |
| | Kod towaru | | | |
| L mm | | | | |
| 13 | I1 16 | I1 12 | I1 24 | |
| 16 | I1 18 | I1 13 | I1 25 | |
| 20 | I1 19 | | I1 28 | I1 40 |
| 25 | I1 20 | | I1 29 | I1 42 |
| 30 | I1 21 | I1 15 | I1 31 | I1 43 |
| 35 | I1 22 | | I1 33 | I1 44 |
| 40 | | | I1 35 | |
| 45 | | | I1 37 | |
| 50 | | | I1 38 | |
| 60 | | | I1 39 | I1 47 |
| 70 | | | | I1 48 |
| 80 | | | | I1 49 |
| 90 | | | | I1 50 |

opakowanie: 10.000/5.000 sztuk

Wkręt do metalu z podkładką



kod towaru: patrz tabela

kolor: ocynk

materiał: stal utwardzona

| d mm | m4 | |
|------|-------------------|--|
| D mm | 10,0 | |
| k mm | 2,5 | |
| m Nr | 2 | |
| | Kod towaru | |
| L mm | | |
| 22 | I1 00 | |
| 25 | I1 01 | |
| 30 | I1 03 | |

opakowanie: 500 sztuk



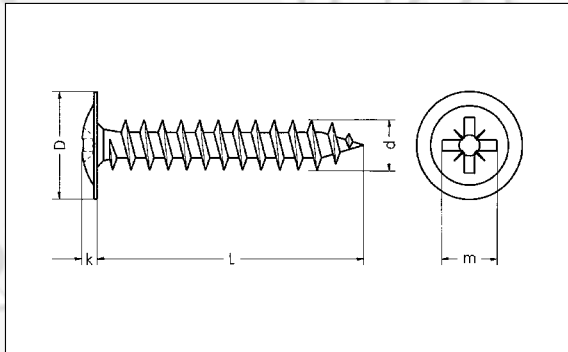
▲ Wkręt do drewna z łbem stożk.



▲ Wkręt do metalu z podkładką

Wkręty

Wkręt z podkładką



kod towaru: patrz tabela

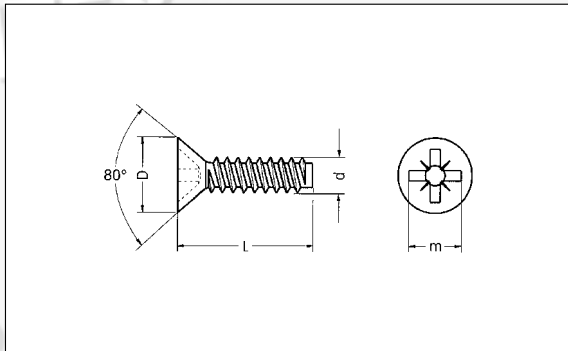
kolor: ocynk

materiał: stal

| | | |
|-------------------|--------------|--------------|
| d mm | 3,0 | 4,0 |
| D mm | 7,0 | 9,0 |
| k mm | 1,6 | 2,0 |
| m Nr | 1 | 2 |
| Kod towaru | | |
| L mm | 11 17 | 11 30 |
| | | 11 32 |
| | | 11 34 |
| | | 11 36 |

opakowanie: 10.000/5.000 sztuk

Wkręt samogwintujący



kod towaru: patrz tabela

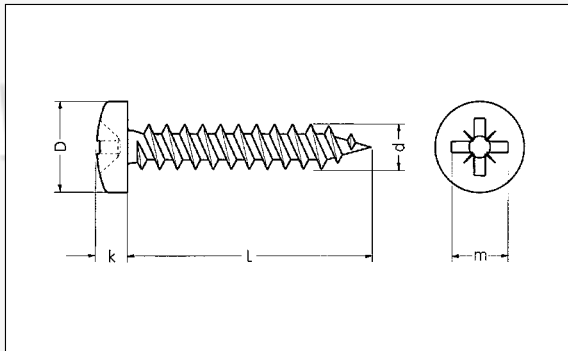
kolor: ocynk

materiał: stal

| | | | |
|-------------------|--------------|--------------|--------------|
| d mm | 2,9 | 3,5 | 3,9 |
| D mm | 5,5 | 6,8 | 7,5 |
| m Nr | 1 | 2 | 2 |
| Kod towaru | | | |
| L mm | 11 05 | 11 06 | 11 07 |
| | | | |

opakowanie: 10.000/5.000 sztuk

Wkręt z łbem walcowym



kod towaru: patrz tabela

kolor: ocynk

materiał: stal

| | | | |
|-------------------|--------------|--------------|--------------|
| d mm | 3,5 | 4,0 | 5,0 |
| D mm | 6,9 | 7,9 | 9,6 |
| k mm | 2,6 | 3,1 | 3,5 |
| m Nr | 2 | 2 | 2 |
| Kod towaru | | | |
| L mm | 11 11 | 11 26 | 11 41 |
| | 11 14 | | |

opakowanie: 10.000/5.000 sztuk



▲ Wkręt z podkładką



▲ Wkręt samogwintujący



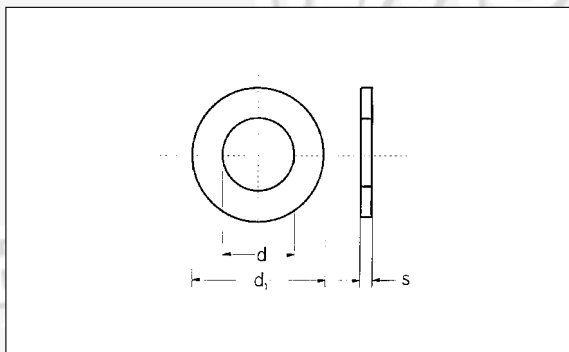
▲ Wkręt z łbem walcowym

16

Wkręty

Podkładka płaska

kod towaru: *patrz tabela*



kolor: ocynk

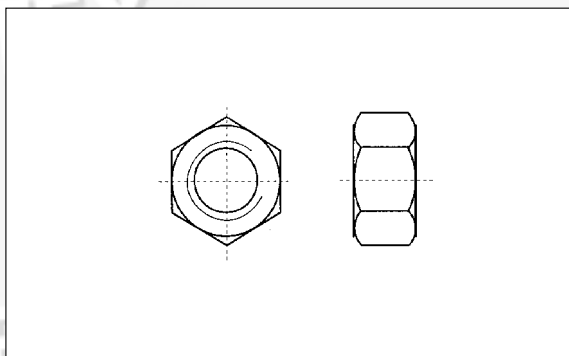
materiał: stal

| | M6 | M8 |
|-------------------|--------------|--------------|
| d mm | 6,4 | 8,4 |
| d ₁ mm | 12,5 | 17,0 |
| S mm | 1,6 | 1,6 |
| Kod towaru | | |
| | 15 02 | 15 03 |

opakowanie: 100/500 sztuk

Nakrętka sześciokątna

kod towaru: 15 00 (M6)
15 01 (M8)



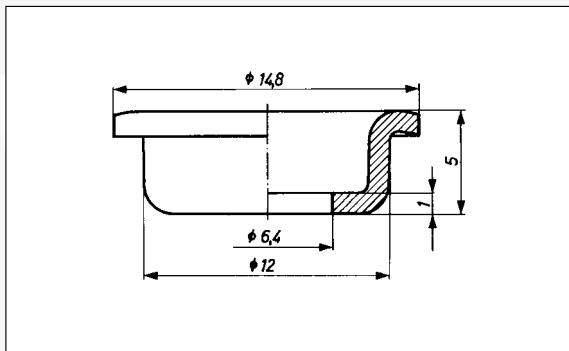
kolor: ocynk

materiał: stal

opakowanie: 100/500 sztuk

Podkładka tapicerska

kod towaru: 15 04



kolor: ocynk

materiał: stal

opakowanie: 1000 sztuk



▲ Podkładka płaska



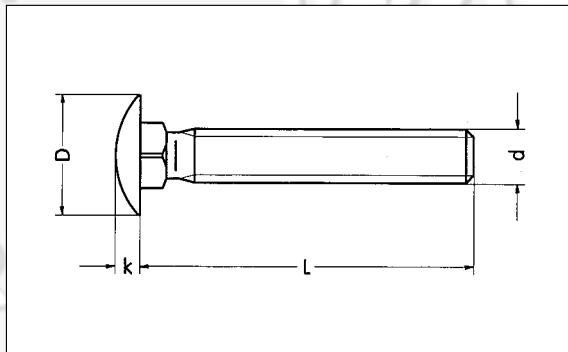
▲ Nakrętka sześciokątna



▲ Podkładka tapicerska

Wkręty

Śruba zamkowa z łbem grzybkowym



kod towaru: *patrz tabela*

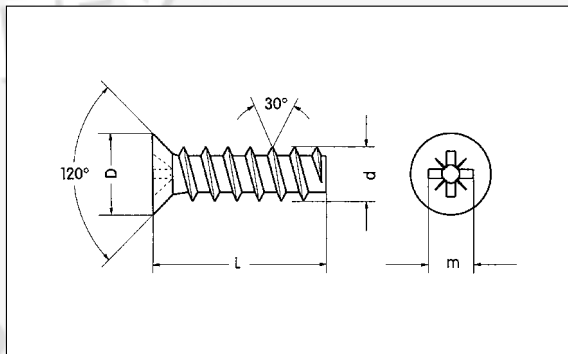
kolor: ocynk

materiał: stal

| | | |
|-------------------|--------------|--------------|
| d mm | M6 | M8 |
| D mm | 14,0 | 18,0 |
| k mm | 3,0 | 4,0 |
| Kod towaru | | |
| L mm | | |
| 25 | 15 06 | |
| 45 | 15 07 | |
| 50 | 15 11 | |
| 70 | 15 08 | 15 10 |
| 100 | 15 05 | 15 09 |

opakowanie: 500/1000 sztuk

Wkręt specjalny EURO S



kod towaru: *14 13 (d - 5,0 mm)*

14 14 (d - 6,3 mm)

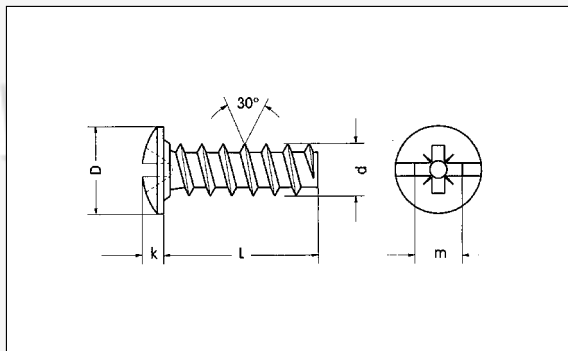
kolor: ocynk

materiał: stal

| | | |
|-------------------|--------------|--------------|
| d mm | 5,0 | 6,3 |
| D mm | 7,0 | 8,0 |
| m Nr | 2 | 2 |
| Kod towaru | | |
| L mm | | |
| 13 | 14 13 | 14 14 |

opakowanie: 1000 sztuk

Wkręt EURO A 6,3 x 13



kod towaru: *14 08*

kolor: ocynk

materiał: stal

| | |
|------|-----|
| d mm | 6,3 |
| D mm | 9,2 |
| k mm | 3,0 |
| m Nr | 2 |
| L mm | 13 |

opakowanie: 100 sztuk



▲ Śruba zamkowa z łbem grzybkowym



▲ Wkręt specjalny EURO S



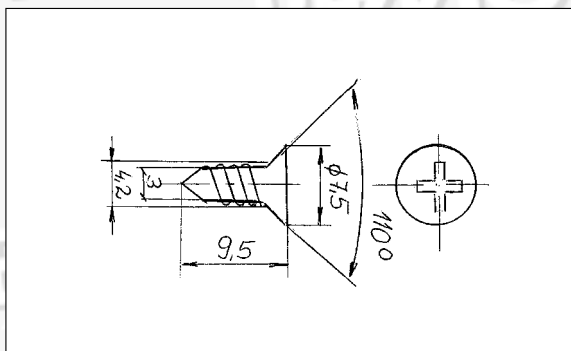
▲ Wkręt EURO A 6,3 x 13

16

Wkręty

Wkręt 4,2 x 9,5 krzyżakowy

kod towaru: 11 51



kolor: ocynk

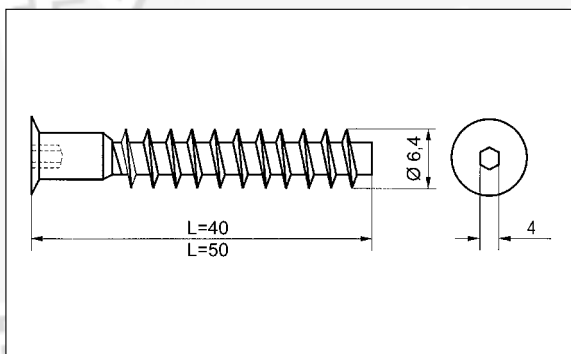
materiał: stal

UWAGA: wkręt przeznaczony do montażu prowadnic rolkowych

opakowanie: 5000 sztuk

Wkręt spec. A-KONFIRMAT 6,4x50

kod towaru: 14 28



kolor: ocynk

materiał: stal

zastosowanie: wkręt umożliwia szybki montaż płyt wiórowych

UWAGA: stosować wiertło P4 11

opakowanie: 3000 sztuk

Zaślepka do konfirmatów

kod towaru: 14 19 (biała)

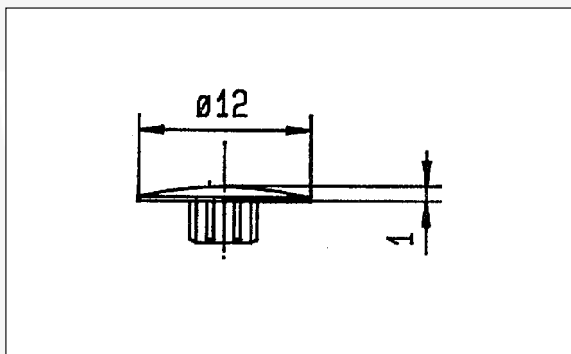
14 21 (czarna)

14 20 (brąz)

14 22 (popielata)

14 29 (buk)

14 23 (żółta)



materiał: tworzywo

zastosowanie: zaślepka maskująca łeb wkręta specjalnego

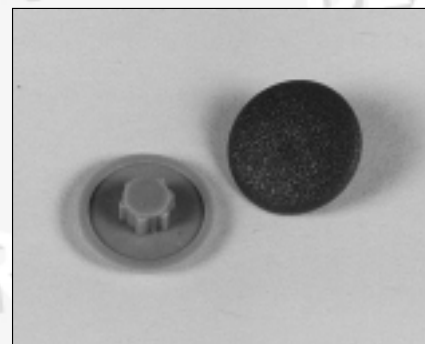
opakowanie: 1500 sztuk



▲ Wkręt 4,2 x 9,5 krzyżakowy



▲ Wkręt specjalny 6,4x50



▲ Zaślepka do konfirmantów

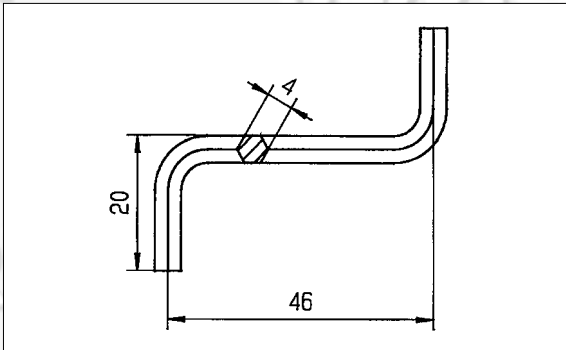
Wkręty**Klucz imbusowy ZET**

kod towaru: 14 01

kolor: ocynk

materiał: stal

opakowanie: 1000 sztuk



▲ Klucz imbusowy ZET