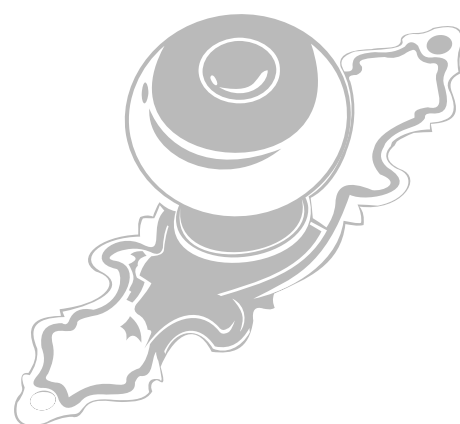
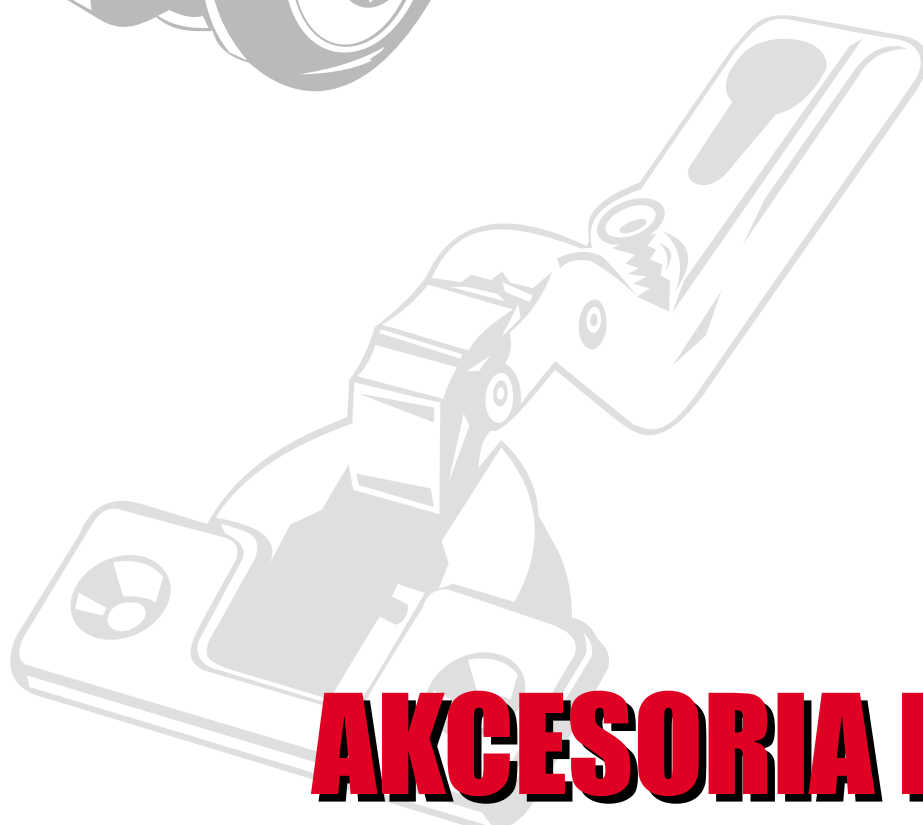
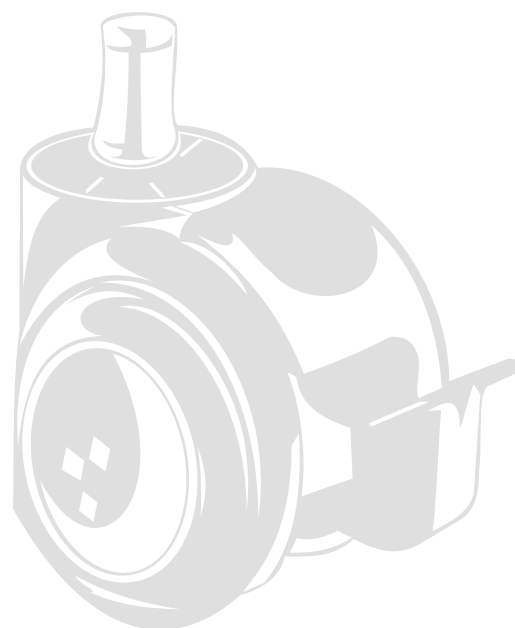


OKUCIA I AKCESORIA MEBLOWE REMONTEX®

s.c. D. B. Dutkiewicz
41-907 Bytom, ul. Zabrzeńska 78
phone: ++48 32 / 280 83 72

ODDZIAŁ:
31-351 Kraków, ul. Katowicka 21
phone: ++48 12 / 636 58 48

e-mail: info@remontex.com.pl
<http://www.remontex.com.pl>



AKCESORIA MEBLOWE

Szanowni Klienci!

Z prawdziwą przyjemnością oddajemy w Wasze ręce katalog okuć, prowadnic, zawiasów, nóg i innych akcesoriów meblowych dostępnych w naszych hurtowniach. Dzięki bogatej ofercie towarowej (2800 pozycji asortymentowych) dajemy Wam rzadko spotykaną swobodę wyboru.

Jesteśmy największą firmą zajmującą się produkcją i paczkowaniem towarów tej branży z przeznaczeniem na sprzedaż i prezentacje w sieci supermarketów i sklepów detalicznych w Polsce południowej. Nasza siedziba znajduje się w Bytomiu, jednym z większych miast Górnego Śląska, dogodnie położona w pobliżu głównych dróg tranzytowych.

Nazwa REMONTEX już od 10 lat kojarzy się naszym klientom z pewnością i niezawodnością. A przecież początkowo świadczyliśmy usługi w wyposażaniu mieszkań i domów, i dopiero później, stopniowo zaczęliśmy się zajmować także handlem. Obecnie świadczymy pełny wachlarz usług związanych z importem, konfekcjonowaniem, handlem i dystrybucją okuć, prowadnic, zawiasów... - ogólnie mówiąc: **akcesoriów meblowych**.

Rok 2000, dla wielu przełomowy i niezwykły, dla nas jest tylko kolejnym rokiem dynamicznego rozwoju. Wciąż bowiem powiększamy naszą ofertę towarową oraz grono naszych partnerów. Dzień po dniu nawiązujemy nowe kontakty z partnerami w kraju i za granicą. Rok po roku zyskujemy miano firmy liczącej się coraz bardziej na rynku polskim i międzynarodowym.

Mamy nadzieję, że także przy okazji tego katalogu powiększy się grono naszych przyjaciół - partnerów w biznesie i zadowolonych klientów. Polecając się Waszej łaskawej pamięci, zapraszamy do nas

REMONTEX s.c.

Danuta i Bożydar Dutkiewicz

41-907 Bytom, ul. Zabrzeńska 78

Dziękujemy firmom:

AMBOS, AMSTRONG, AXA, CONFALONIERI, DANCO, DONATI, EUREKA, FAM, FGV, FOMIX, GIEFFE, PLASTIC ROMAGNA, REJS, SISO, VIBO
za udostępnienie materiałów wykorzystanych w niniejszym katalogu

© Przedruk w całości lub we fragmentach bez wiedzy i zgody REMONTEX s.c. zabroniony

OGÓLNE WARUNKI WSPÓŁPRACY HANDLOWEJ

Szanowni Państwo – prosimy o szczegółowe zapoznanie się z warunkami poniższej umowy, wierzymy, że jej szczegółowa znajomość przez obie strony pomoże nam w realizacji owocnej i bezproblemowej współpracy.

1. Warunki techniczne

REMONTEx s.c. sprzedaje przedstawione w katalogu wyroby na poniższych warunkach wyłącznie klientom branżowym (prowadzącym działalność stolarską, ogólnobudowlaną lub handlową w wymienionych branżach) i **wymaga przesłania kopii wpisu do ewidencji lub kopii wpisu do rejestru handlowego oraz dowodu nadania numeru NIP.**

Sprzedaż dla klientów indywidualnych odbywa się na warunkach ogólnych w sklepie firmowym lub poprzez sieć supermarketów i sklepów branżowych.

2. Sporządzanie zamówienia

Każdy artykuł posiada numer kodowy, zawierający informacje na temat:

- grupy towaru (pierwsza część kodu - litera i cyfry)
- pozycji w grupie (druga część kodu - dwie cyfry)

Przy zamówieniu należy każdorazowo posługiwać się kodem i nazwą towaru, ponieważ tylko takie zamówienie stanowi podstawę do zwrotu nie zamówionych towarów. W przypadku wystąpienia na zamówieniu niezgodności pomiędzy nazwą a kodem towaru, zamówienie na niezgodną pozycję zostanie zrealizowane po telefonicznym potwierdzeniu poprawnego kodu lub nazwy towaru.

Zamawiana ilość zawsze powinna odpowiadać wielokrotności ilości w opakowaniu określonej w katalogu oraz w cenniku przy numerze kodowym artykułu.

Zamówienia można składać faksem (w załączeniu proponowany wzór formularza zamówienia) lub e-mailem. Po otrzymaniu zamówienia, firma sprawdza możliwość realizacji i potwierdza je faksem lub e-mailem zwrotnym. Brak anulowania zamówienia w dniu otrzymania jego potwierdzenia spowoduje jego realizację.

3. Termin i sposób realizacji zamówienia

Realizacja zamówienia następuje w terminie uzgodnionym przez strony i podanym na potwierdzeniu zamówienia. W przypadku niewystarczających ilości towaru w naszym magazynie zamówienie jest realizowane częściowo a brakująca część zamówienia będzie zrealizowana w najbliższym możliwym terminie. Chyba, że zamówienie zostanie pisemnie anulowane nie później niż 24 godziny od otrzymania faktury za pierwszą część zamówienia. Nie ma możliwości zmiany potwierdzonego zamówienia z określonym terminem realizacji.

Wyjątkowe opóźnienie w realizacji zamówienia nie daje podstaw do jego unieważnienia, ani do wypłaty przez firmę jakichkolwiek odszkodowań.

4. Ceny i upusty

Ceny w cenniku, który stanowi integralny załącznik tej umowy zostały podane bez podatku VAT; są to ceny hurtowe lub specjalne. Ustalane są w zależności od aktualnych warunków gospodarczych i mogą być bez uprzedzenia zmienione, chyba, że dodatkowa umowa handlowa określa inne warunki (np. 14 dniowy termin informowania o zmianie cen). Prosimy, zatem zawsze o podawanie ustalonych cen na zamówieniu i dokładne sprawdzanie cen na potwierdzeniu zamówienia. Od cen hurtowych udzielamy następujących upustów: za każdy 1.000 zł wartości zamówienia upust w wysokości 1% wartości faktury netto jednak nie więcej niż 10% (upust wartościowy), od faktur o wartości powyżej 10.000 zł rabat negocjowany

FORMULARZ ZAMÓWIENIA nr

..... (data bieżąca)

.....
.....
..... (nazwa zamawiającego)

Zamawiam następujące artykuły z waszej oferty towarowej:

l.p.	kod artykułu	nazwa towaru	cena za sztukę/komplet	ilość sztuk/kompletów
.....
.....
.....
.....
.....

Zobowiązuję się odebrać wyżej zamówione towary:

- własnym transportem*
 - po przesłaniu transportem firmowym do *
nazwa magazynu, hurtowni, firmy
 - po przesłaniu SPEDPOL-em do *
nazwa magazynu, hurtowni, firmy
 - po przesłaniu koleją do *
nazwa magazynu, hurtowni, firmy
- w terminie do
dokładna data

Należność za realizację zamówienia zostanie opłacona:

- gotówką przy odbiorze*
- przelewem na konto w terminie do dni*

Uwagi:

* niepotrzebne skreślić

Składający zamówienie

Przyjmujący zamówienie

.....
Imię i Nazwisko
.....
Podpis, pieczętka

.....
Imię i Nazwisko
.....
Podpis, pieczętka

OKUCIA I AKCESORIA MEBLOWE
REMONTEX[®]

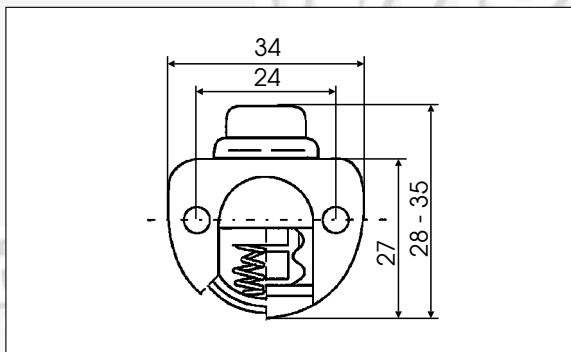
15

**PROWADNICE
DRZWI
PRZESUWNYCH**

15

Prowadnice drzwi przesuwnych

Zaczep ślizgowy

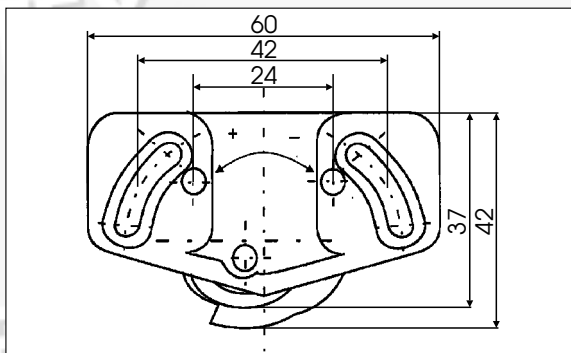


kod towaru: JO 09 (biały)
 JO 10 (brązowy)
 JO 11 (czarny)

kolor: biały, brązowy, czarny
materiał: tworzywo

opakowanie: 500 sztuk

Prowadnica rolkowa

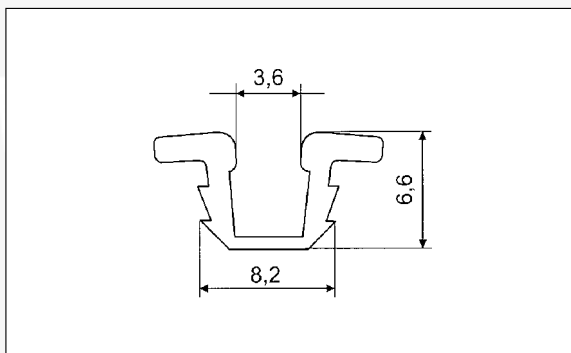


kod towaru: JO 06 (biały)
 JO 07 (brązowy)
 JO 08 (czarny)

kolor: biały, brązowy, czarny
materiał: tworzywo

opakowanie: 500 sztuk

Prowadnica drzwi L-250



kod towaru: JO 01 (biały)
 JO 02 (brązowy)
 JO 03 (czarny)

kolor: biały, brązowy, czarny
materiał: tworzywo
długość: 250 cm

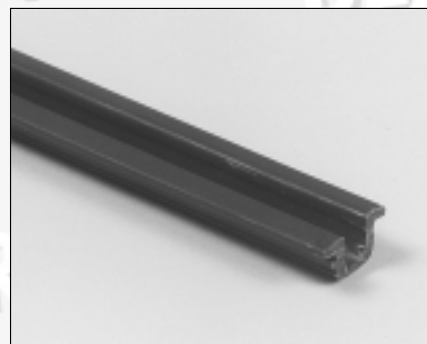
opakowanie: 100 sztuk



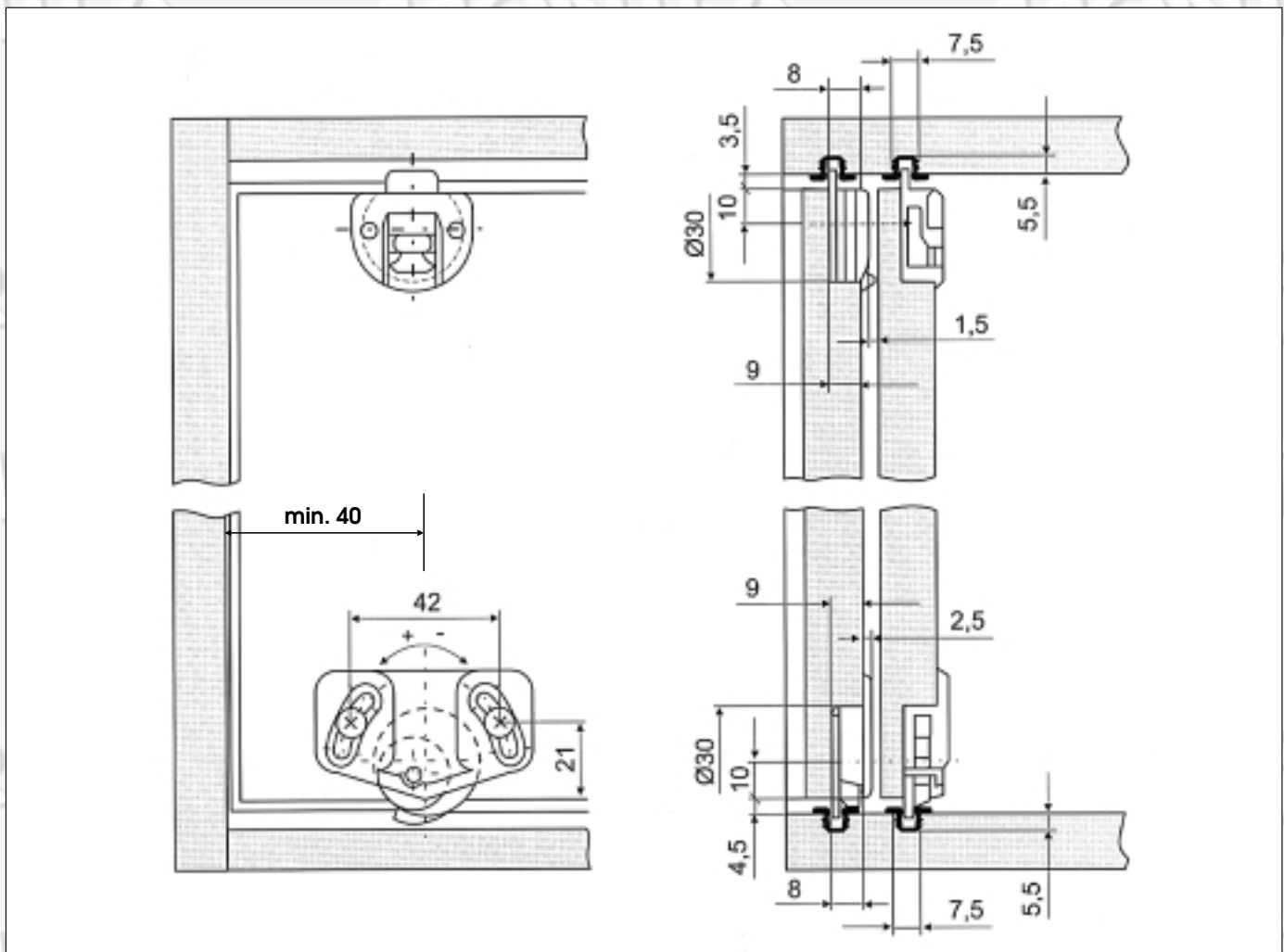
▲ Zaczep ślizgowy



▲ Prowadnica rolkowa



▲ Prowadnica drzwi L-250

Prowadnice drzwi przesuwnych**Rysunek montażowy prowadnic do drzwi o masie 12 kg**

Okucia umożliwiają montaż drzwi przesuwnych wewnątrz korpusu.

Rolki o podwójnie podpartej osi jeżdżą po zewnętrznej płaszczyźnie profilu z tworzywa sztucznego. Opór tarcia jest niewielki. Podwójne podparcie osi zapewnia lekki i cichy przesuw. Profil z tworzywa sztucznego jest wciśnięty we wpusty wyfrezowane w dolnym i górnym wieńcu. Ważne przy tym jest, aby płaszczyzna profilu jezdnych leżała płasko na dolnym wieńcu.

To okucie do drzwi przesuwnych można zamontować bez problemu. Rozstaw nawierceń dla elementów jezdnych i prowadzących jest identyczny, a szyny jezdne i prowadzące mają identyczny profil.

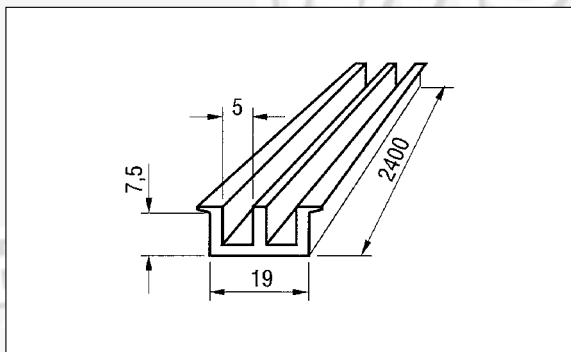
Regulacja wysokości ± 1 mm w elemencie jezdnym.

Waga drzwi - max. 12 kg

15

Prowadnice drzwi przesuwnych

Prowadnica do szyb dolna



kod towaru: R1 00 (biała)
 R1 02 (brązowa)
 R1 04 (czarna)

kolor: biała, brązowa, czarna

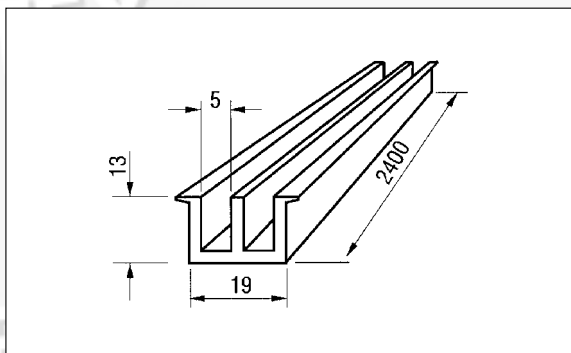
materiał: tworzywo

zastosowanie: prowadnica do szyb o grub. 4 mm

długość: 240 cm

opakowanie: 25 sztuk

Prowadnica do szyb górna



kod towaru: R1 01 (biała)
 R1 03 (brązowa)
 R1 05 (czarna)

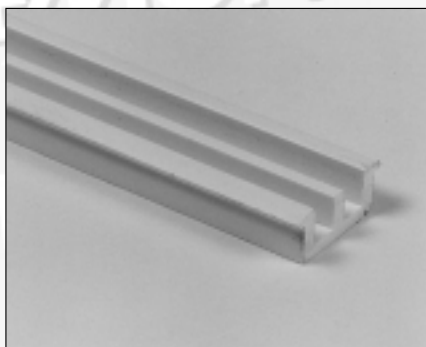
kolor: biała, brązowa, czarna

materiał: tworzywo

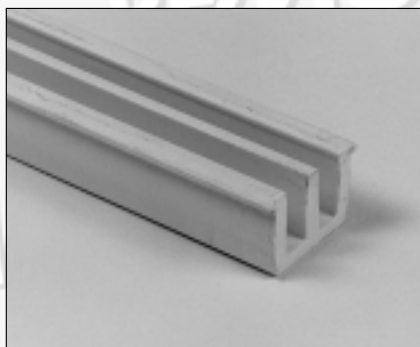
zastosowanie: prowadnica do szyb o grub. 4 mm

długość: 240 cm

opakowanie: 25 sztuk



▲ Prowadnica do szyb dolna

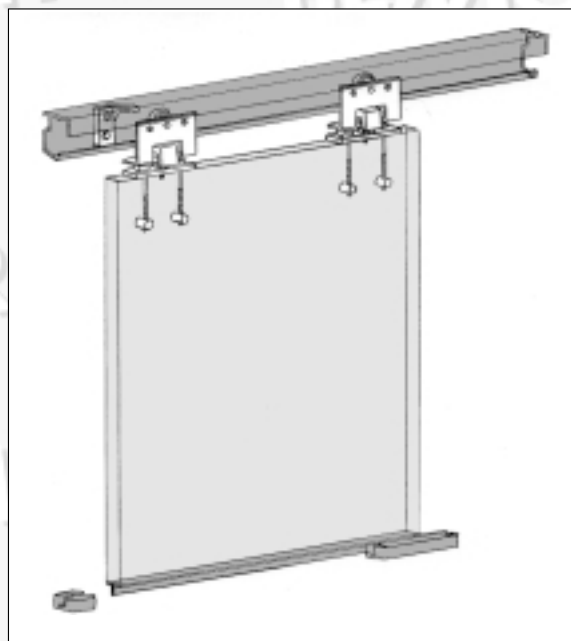


▲ Prowadnica do szyb górna

Prowadnice drzwi przesuwnych

Prowadnica budowlana jednotorowa

kod towaru: J1 08 (2,00 mb)



materiał: - prowadnica aluminiowa
 - wózki z łożyskami tocznymi
 - elementy stalowe cynkowane
 - elementy plastikowe z tworzyw wysokoudarowych

opis: okucie jednotorowe znajduje zastosowanie w przejściach między pomieszczeniami, w zabudowach wnek, w ruchomych ściankach działowych wykonanych z pełnych płyt, ram aluminiowych lub drewnianych z wypełnieniem; rolki wózka górnego z tworzywa wysokoudarowego na łożyskach tocznych, współpracując z aluminiową prowadnicą zapewniają cichy i płynny przesuw; konstrukcja zderzaków ustalających umożliwia regulację ich położenia bez konieczności wiercenia otworów

długość: do 6 m

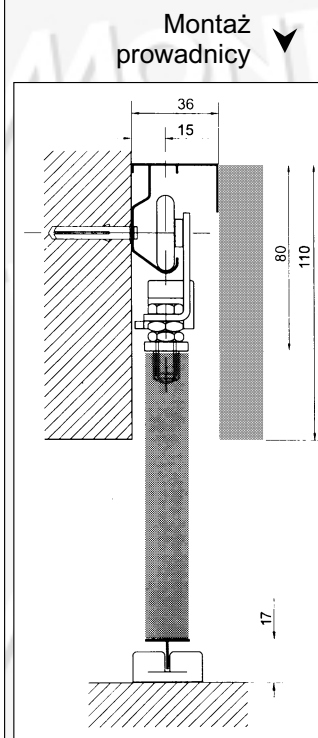
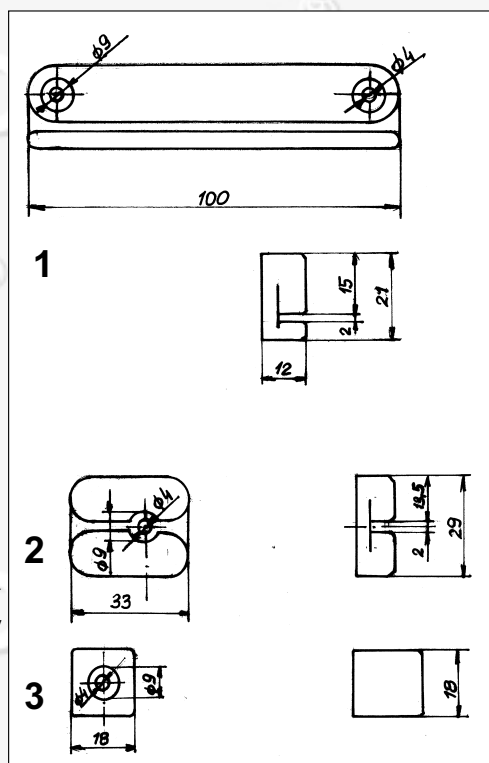
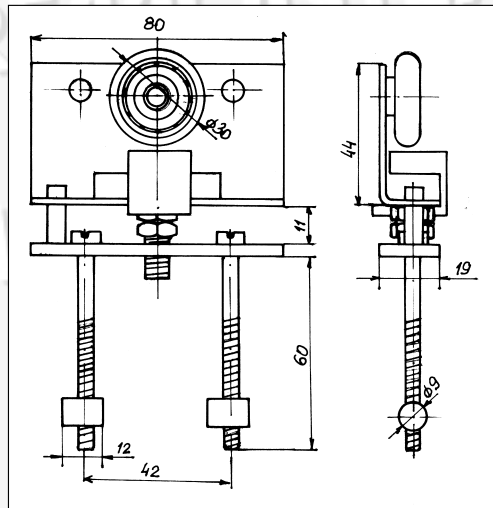
ciężar: jednego skrzydła do 30 kg
 (ilość skrzydeł dowolna)

UWAGA: standardowe długości szyny górnej na zamówienie:

1,00 1,50 1,75 2,50 3,00 3,50
 4,00 4,50 5,00 5,50 6,00 mb

▲ Zastosowanie prowadnicy jednotorowej

▼ Wózek jezdny górny



← Skład kompletu

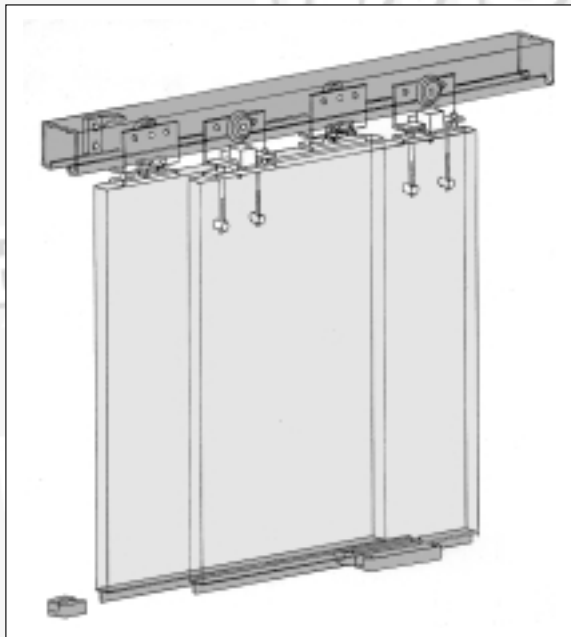
Element prowadzący dolny:
 1) długi
 2) krótki
 3) odbojnik

15

Prowadnice drzwi przesuwnych

Prowadnica budowlana dwutorowa

kod towaru: J1 26 (2,00 mb)



materiał: - prowadnica aluminiowa
 - wózki z łożyskami tocznymi
 - elementy stalowe cynkowane
 - elementy plastikowe z tworzyw wysokoudarowych

opis: okucie jednotorowe znajduje zastosowanie w przejściach między pomieszczeniami, w zabudowach wnęk, w ruchomych ściankach działowych wykonanych z pełnych płyt, ram aluminiowych lub drewnianych z wypełnieniem; rolki wózka górnego z tworzywa wysokoudarowego na łożyskach tocznych, współpracując z aluminiową prowadnicą zapewniają cichy i płynny przesuw; konstrukcja zderzaków ustalających umożliwia regulację ich położenia bez konieczności wiercenia otworów

długość: do 5 m

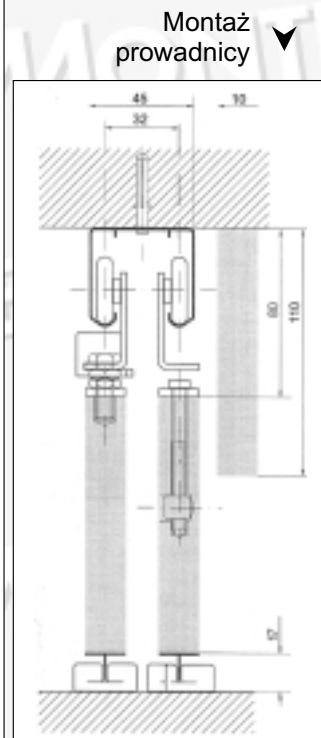
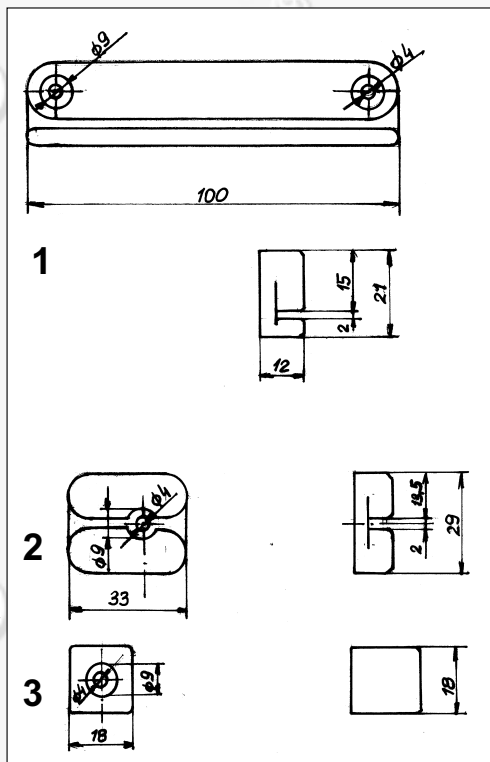
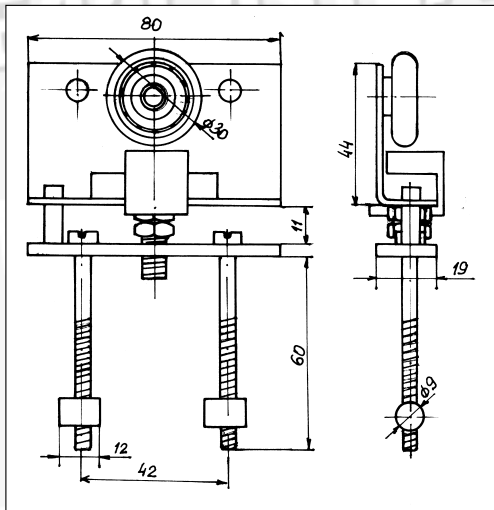
ciężar: jednego skrzydła do 30 kg
 (ilość skrzydeł dowolna)

UWAGA: standardowe długości szyny górnej na zamówienie:

1,00 1,50 2,50 3,50
 4,00 4,50 5,00 mb

▲ Zastosowanie prowadnicy dwutorowej

▼ Wózek jezdny górny



◀ Skład kompletu dla jednego skrzydła

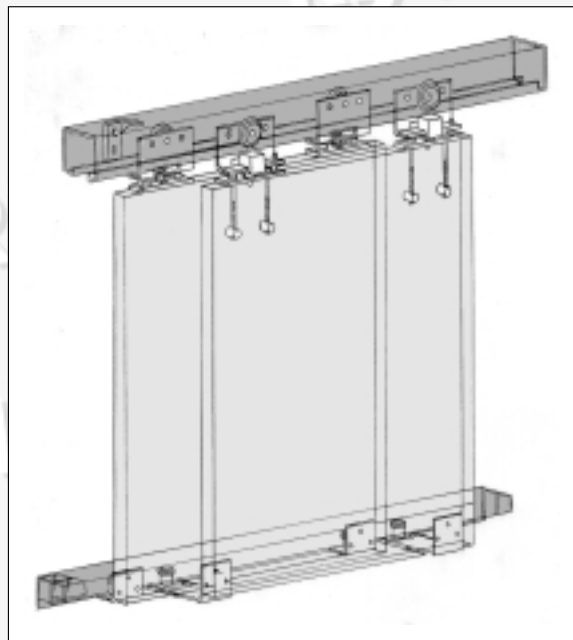
Element prowadzący dolny:

- 1) długi
- 2) krótki
- 3) odbojnik

Prowadnice drzwi przesuwnych

Prowadnica do drzwi przesuwnych (meblowych)

kod towaru: J2 09



materiał: - prowadnica aluminiowa
 - wózek z łożyskami tocznymi
 - elementy stalowe cynkowane
 - elementy plastikowe z tworzywa wysokoudarowych

opis: okucie drzwi meblowych znajduje zastosowanie w drzwiach szaf i wnęk z pełnych płyt, ram aluminiowych lub drewnianych z wypełnieniem; rolki wózków górnych z tworzywa wysokoudarowego na łożyskach tocznych, współpracując z aluminiową prowadnicą zapewniają cichy i płynny przesuw; konstrukcja zderzaków górnych umożliwia regulację położenia krańcowego bez konieczności wiercenia otworów; szyna dolna zamontowana pod podłogą szafy jest niewidoczna i nie ulega zabrudzeniu

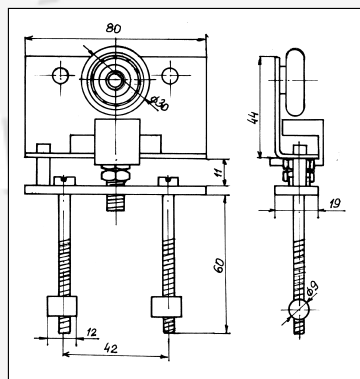
długość: do 5 m

ciężar: jednego skrzydła do 30 kg
 (ilość skrzydeł dowolna)

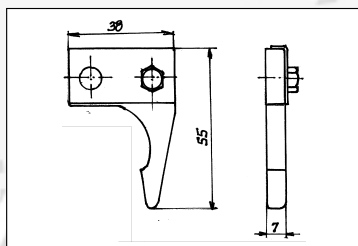
UWAGA: standardowe długości szyny górnej na zamówienie:

1,00 1,50 2,00 3,00 3,50
 4,00 4,50 5,00 mb

▲ Zastosowanie prowadnicy jednotorowej



▲ Wózek jezdny górny



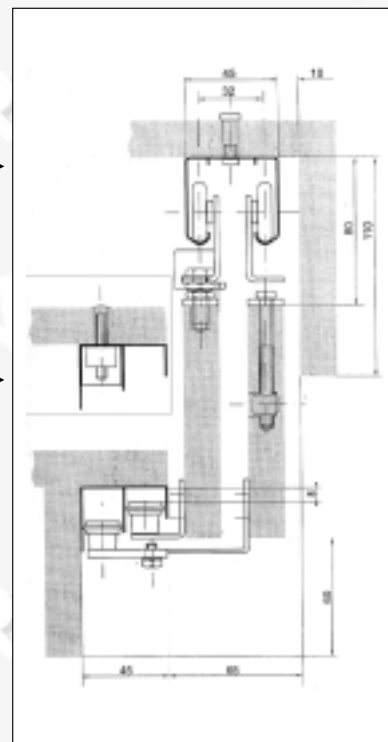
▲ Ogranicznik górny

Montaż ►
 prowadnicy

▼ Komplet okuć dla trzech skrzydeł



Mocowanie
 zderzaka dolnego ►



15

Prowadnice drzwi przesuwnych

Prowadnica do drzwi składanych

kod towaru: J4 02 (0,80 mb)
 J4 06 (1,20 mb)



materiał: - prowadnica aluminiowa
 - wózek - tworzywo
 - łącznik drzwi - stal
 - kostka mocująca - tworzywo
 - zderzak - tworzywo

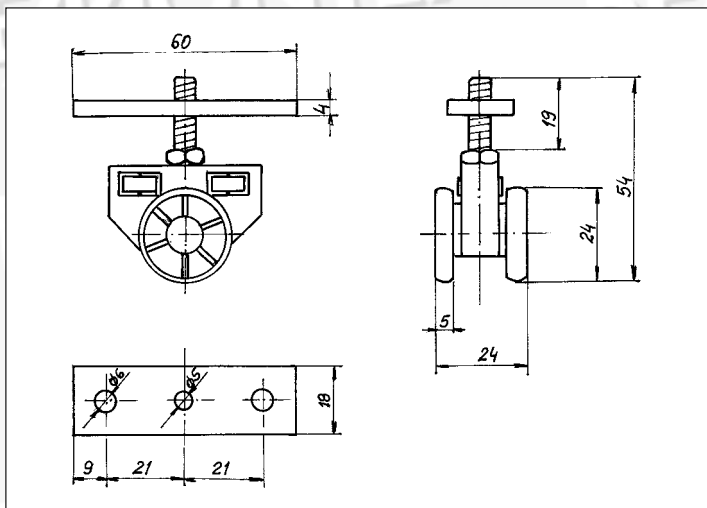
opis: okucie składane znajduje zastosowanie w lekkich przegrodach pomiędzy pomieszczeniami w ruchomych ściankach działowych, parawanach, drzwiach wnek szaf i szafek; drzwi nie wymagają dolnego prowadzenia dzięki temu podłoga pozbawiona jest wystających przeszkód; konstrukcja mocowania czopa górnego nie wymaga wiercenia otworów ustalających i umożliwia jego płynną regulację

długość: do 2 m

obciążenie: 15 kg

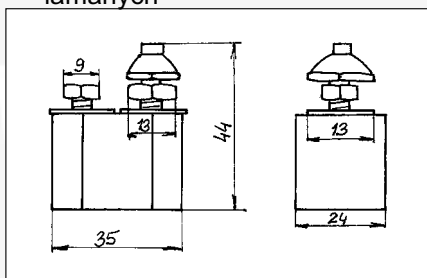
UWAGA: standardowe długości szyny górnej okucia składanego na zamówienie:
 0,70 0,90 1,00 1,10 1,30 1,40
 1,50 1,60 1,70 1,80 1,90 2,00 mb

▲ Zastosowanie

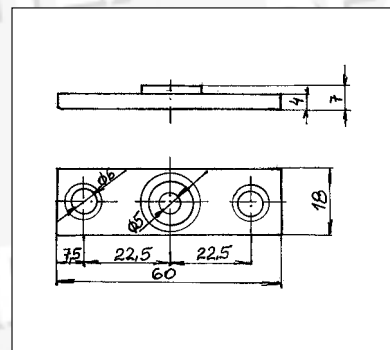
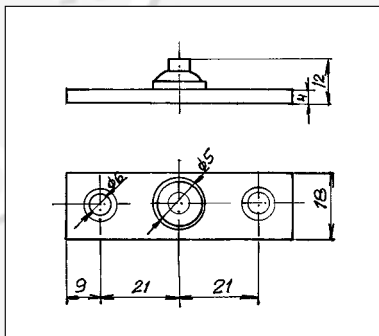


▲ Element jezdny

▼ Mocowanie górne skrzydła drzwi łamanych

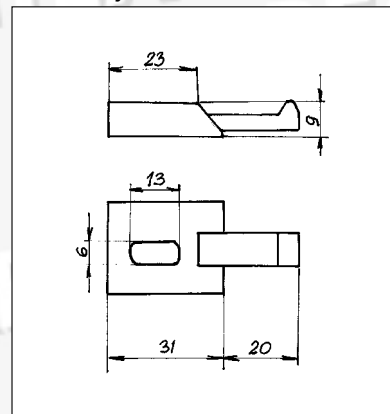


▼ Mocowanie dolne



▲ Mocowanie górne

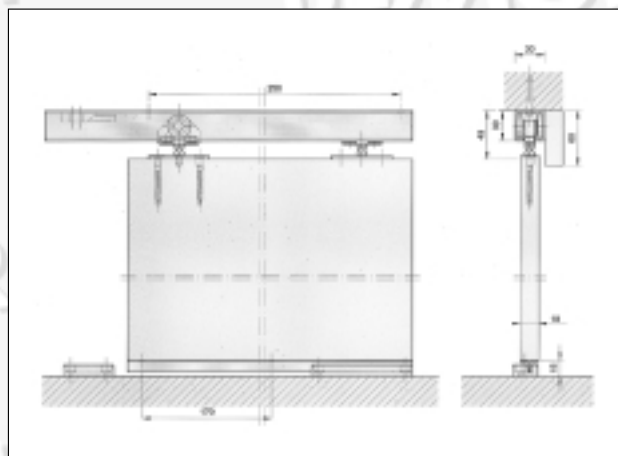
▼ Odbojnik



Prowadnice drzwi przesuwnych

Okucie drzwi lekkich

kod towaru: J7 03 (2,00 mb)



materiał: - szyna aluminiowa
 - wózek - tworzywo
 - zderzak lekki, prowadniki dolne - tworzywo

opis: okucie drzwi lekkich znajduje zastosowanie w lekkich przegrodach, parawanach, ruchomych ekranach, zasłonach, małogabarytowych drzwiach wnęć i szafek; kulista forma powierzchni roboczych rolek współpracując z aluminiową prowadnicą zapewnia cichy i płynny przesuw

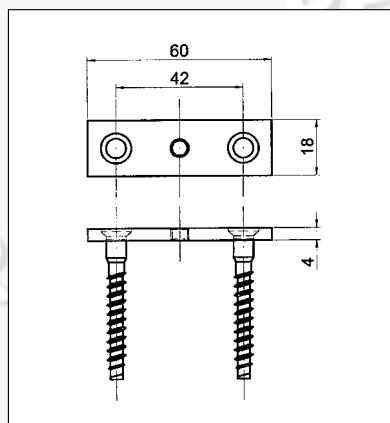
długość: do 6 m

obciążenie: 15 kg

UWAGA: standardowe długości szyny górnej na zamówienie:

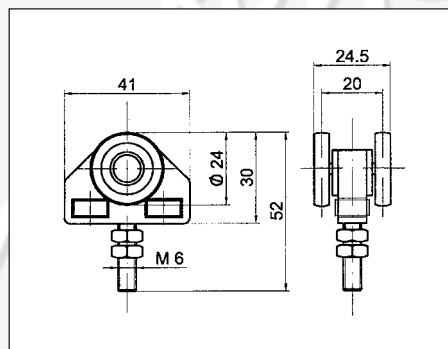
1,00 1,50 1,75 2,50 3,00 3,50
 4,00 4,50 5,00 5,50 6,00 mb

▲ Zastosowanie

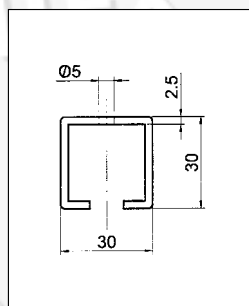
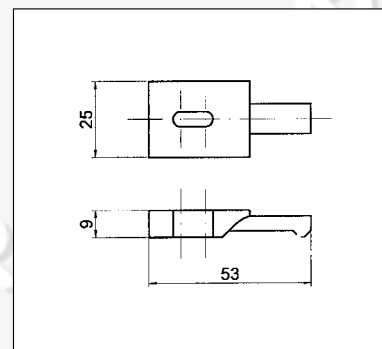


◀ Łącznik

▼ Wózek lekki

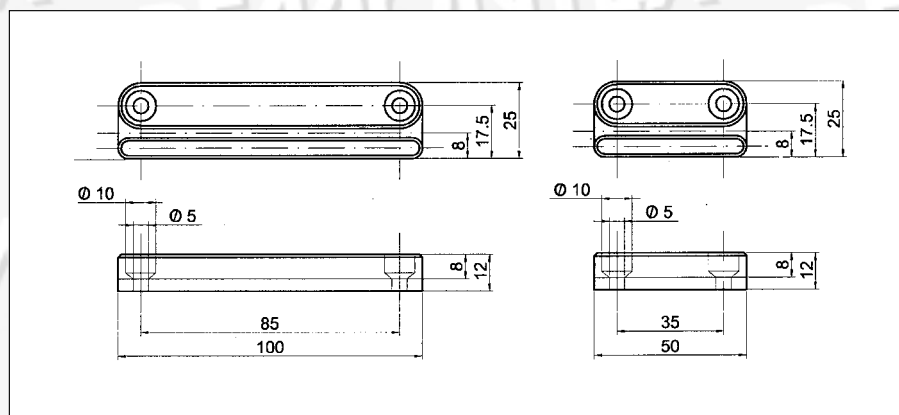


▼ Zderzak lekki



◀ Szyna uniwersalna

▼ Prowadnik dolny długi i krótki



▼ Zestaw okucia drzwi lekkich

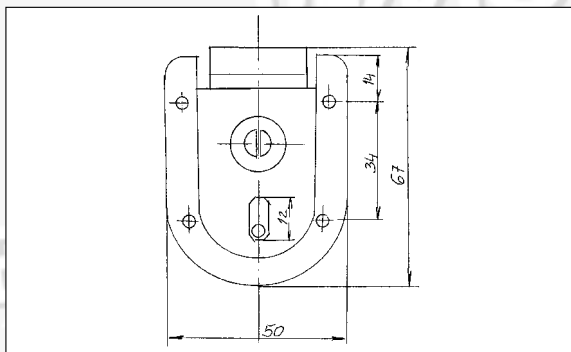


15

Prowadnice drzwi przesuwnych

Wózek prowadzący górny

kod towaru: J0 17



kolor: biały

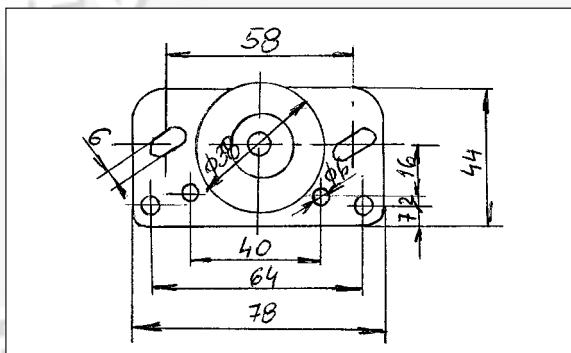
materiał: tworzywo

opis: element prowadzący górny wykonany z wysokoudarowego tworzywa, możliwość regulacji w zakresie 6mm, mocowany wkrętami 4x16

opakowanie: 2 sztuki

Wózek jezdny dolny

kod towaru: J0 16



kolor: ocynk

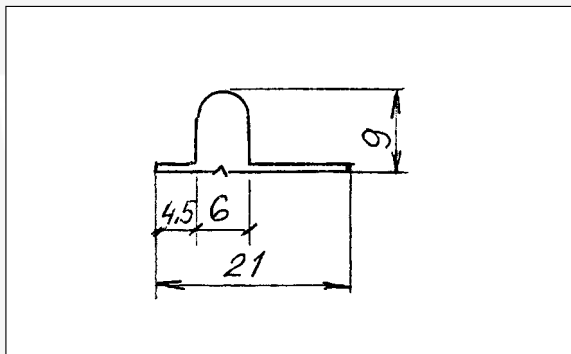
materiał: stal, tworzywo

opis: wózek jezdny dolny wykonany z blachy stalowej, rolka wykonana z tworzywa osadzona na łożysku kulkowym; możliwość regulacji w zakresie 4mm, mocowanie wkrętami EURO 5/15

opakowanie: 2 sztuki

Prowadnica drzwi nakładana L-250

kod towaru: J0 12 (biała)
 J0 13 (brązowa)
 J0 15 (buk)
 J0 14 (czarna)



kolor: wg kodów

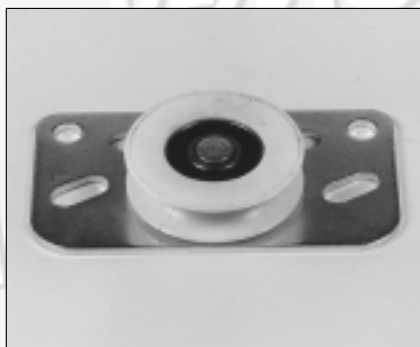
materiał: wysokoudarowe tworzywo

opis: tor jezdny górny i dolny mocować wkrętami 4x16

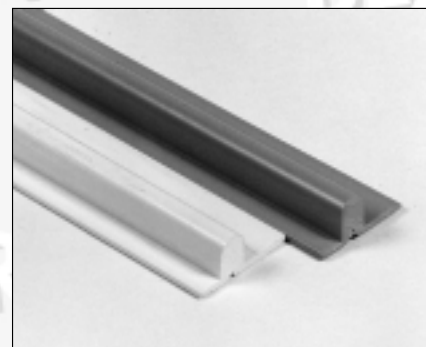
opakowanie: 1 sztuka



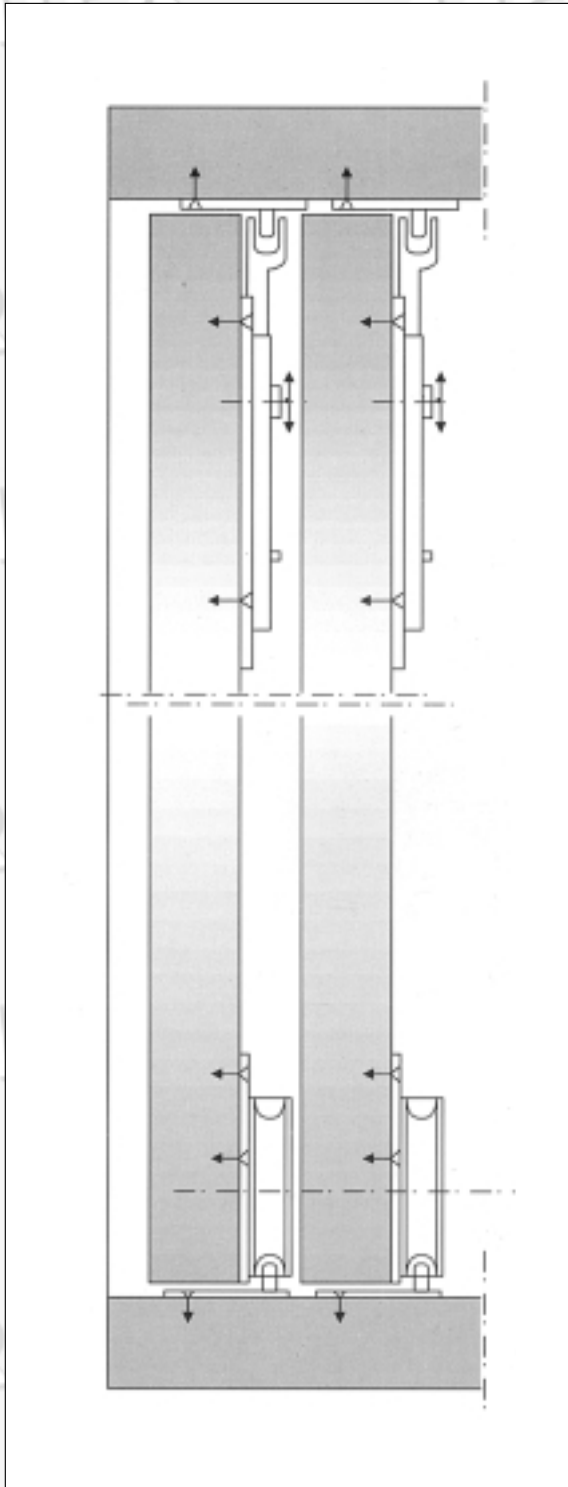
▲ Element prowadzący górny



▲ Wózek jezdny dolny



▲ Tor jezdny górny i dolny

Prowadnice drzwi przesuwanych

Okucie zapewnia niezawodne funkcjonowanie przy prostym montażu. Szyny jezdne wykonane z tworzywa wysokiej klasy mają jednakowy profil do wieńca górnego i dolnego.

Rolki elementów jezdnych osadzone na łożyskach kulkowych. Duża średnica rolek zapewnia lekki i cichy przesuw.

Łatwość regulacji i możliwość stosowania płyt o różnej grubości to dodatkowe atuty tego okucia.

Możliwość częściowego wpuszczenia wózka dolnego, dzięki czemu uzyskuje się mniejszą szczelinę między drzwiami.

Okucie drzwi przesuwanych z rolkami jezdnyymi mocowanymi u dołu.

- | | | |
|---|---|------------|
| - max. ciężar skrzydła | - | 50 kg |
| - zakres grubości drzwi | - | 10 – 30 mm |
| - zakres regulacji na wózku dolnym i górnym | - | 8 – 10 mm |

Zastosowanie:

- szafy wolnostojące
- zabudowa wnek
- meble: sklepowe, biurowe itp.
- garderoby
- pawlacze