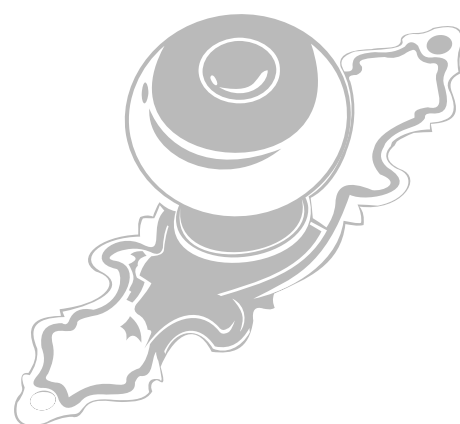
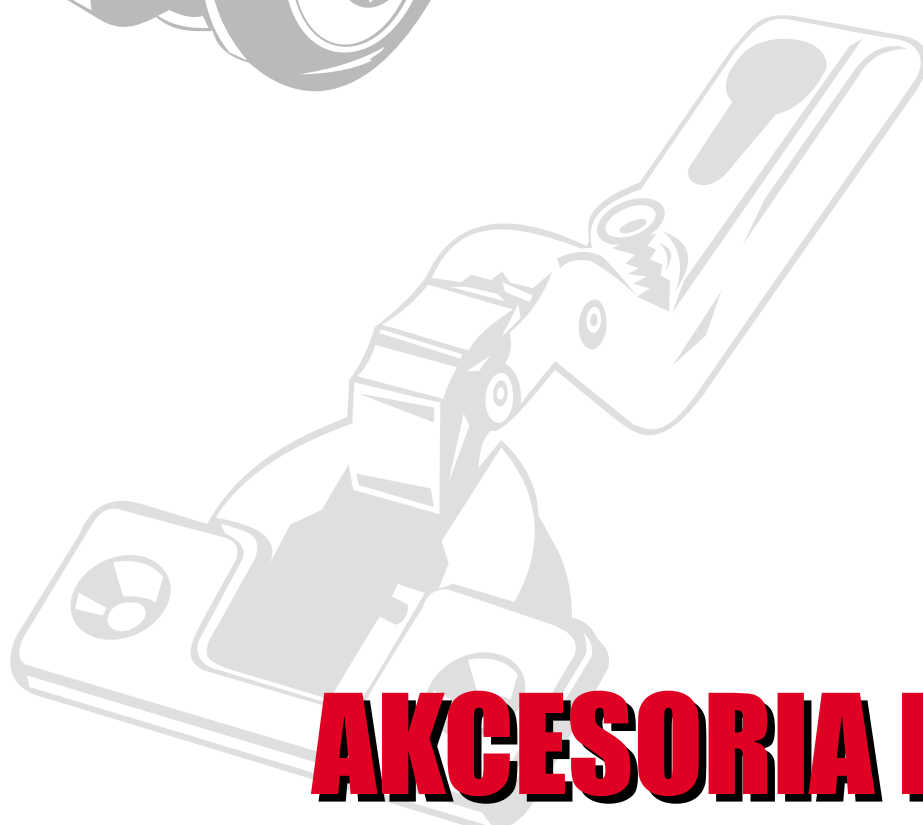
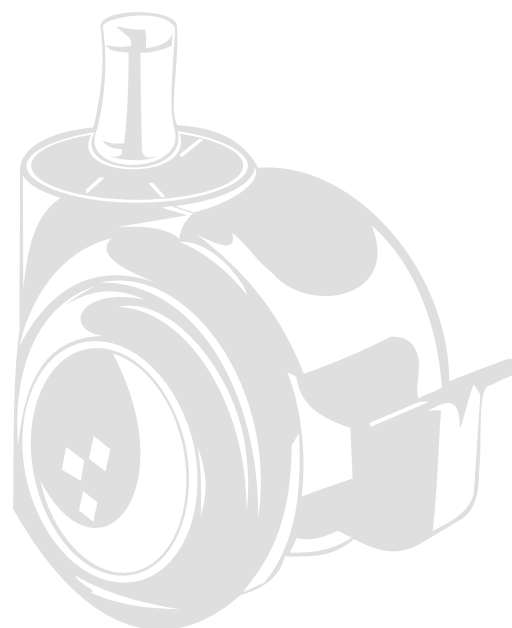


# OKUCIA I AKCESORIA MEBLOWE REMONTEX®

s.c. D. B. Dutkiewicz  
41-907 Bytom, ul. Zabrzeńska 78  
phone: ++48 32 / 280 83 72

ODDZIAŁ:  
31-351 Kraków, ul. Katowicka 21  
phone: ++48 12 / 636 58 48

e-mail: [info@remontex.com.pl](mailto:info@remontex.com.pl)  
<http://www.remontex.com.pl>



# AKCESORIA MEBLOWE

## Szanowni Klienci!

Z prawdziwą przyjemnością oddajemy w Wasze ręce katalog okuć, prowadnic, zawiasów, nóg i innych akcesoriów meblowych dostępnych w naszych hurtowniach. Dzięki bogatej ofercie towarowej (2800 pozycji asortymentowych) dajemy Wam rzadko spotykaną swobodę wyboru.

Jesteśmy największą firmą zajmującą się produkcją i paczkowaniem towarów tej branży z przeznaczeniem na sprzedaż i prezentacje w sieci supermarketów i sklepów detalicznych w Polsce południowej. Nasza siedziba znajduje się w Bytomiu, jednym z większych miast Górnego Śląska, dogodnie położona w pobliżu głównych dróg tranzytowych.

Nazwa REMONTEX już od 10 lat kojarzy się naszym klientom z pewnością i niezawodnością. A przecież początkowo świadczyliśmy usługi w wyposażaniu mieszkań i domów, i dopiero później, stopniowo zaczęliśmy się zajmować także handlem. Obecnie świadczymy pełny wachlarz usług związanych z importem, konfekcjonowaniem, handlem i dystrybucją okuć, prowadnic, zawiasów... - ogólnie mówiąc: **akcesoriów meblowych**.

Rok 2000, dla wielu przełomowy i niezwykły, dla nas jest tylko kolejnym rokiem dynamicznego rozwoju. Wciąż bowiem powiększamy naszą ofertę towarową oraz grono naszych partnerów. Dzień po dniu nawiązujemy nowe kontakty z partnerami w kraju i za granicą. Rok po roku zyskujemy miano firmy liczącej się coraz bardziej na rynku polskim i międzynarodowym.

Mamy nadzieję, że także przy okazji tego katalogu powiększy się grono naszych przyjaciół - partnerów w biznesie i zadowolonych klientów. Polecając się Waszej łaskawej pamięci, zapraszamy do nas

**REMONTEX s.c.**

**Danuta i Bożydar Dutkiewicz**

**41-907 Bytom, ul. Zabrzańska 78**

Dziękujemy firmom:

AMBOS, AMSTRONG, AXA, CONFALONIERI, DANCO, DONATI, EUREKA, FAM, FGV, FOMIX, GIEFFE, PLASTIC ROMAGNA, REJS, SISO, VIBO  
za udostępnienie materiałów wykorzystanych w niniejszym katalogu

© Przedruk w całości lub we fragmentach bez wiedzy i zgody REMONTEX s.c. zabroniony

## OGÓLNE WARUNKI WSPÓŁPRACY HANDLOWEJ

Szanowni Państwo – prosimy o szczegółowe zapoznanie się z warunkami poniższej umowy, wierzymy, że jej szczegółowa znajomość przez obie strony pomoże nam w realizacji owocnej i bezproblemowej współpracy.

### 1. Warunki techniczne

REMONTEx s.c. sprzedaje przedstawione w katalogu wyroby na poniższych warunkach wyłącznie klientom branżowym (prowadzącym działalność stolarską, ogólnobudowlaną lub handlową w wymienionych branżach) i **wymaga przesłania kopii wpisu do ewidencji lub kopii wpisu do rejestru handlowego oraz dowodu nadania numeru NIP.**

Sprzedaż dla klientów indywidualnych odbywa się na warunkach ogólnych w sklepie firmowym lub poprzez sieć supermarketów i sklepów branżowych.

### 2. Sporządzanie zamówienia

Każdy artykuł posiada numer kodowy, zawierający informacje na temat:

- grupy towaru (pierwsza część kodu - litera i cyfry)
- pozycji w grupie (druga część kodu - dwie cyfry)

Przy zamówieniu należy każdorazowo posługiwać się kodem i nazwą towaru, ponieważ tylko takie zamówienie stanowi podstawę do zwrotu nie zamówionych towarów. W przypadku wystąpienia na zamówieniu niezgodności pomiędzy nazwą a kodem towaru, zamówienie na niezgodną pozycję zostanie zrealizowane po telefonicznym potwierdzeniu poprawnego kodu lub nazwy towaru.

Zamawiana ilość zawsze powinna odpowiadać wielokrotności ilości w opakowaniu określonej w katalogu oraz w cenniku przy numerze kodowym artykułu.

Zamówienia można składać faksem (w załączeniu proponowany wzór formularza zamówienia) lub e-mailem. Po otrzymaniu zamówienia, firma sprawdza możliwość realizacji i potwierdza je faksem lub e-mailem zwrotnym. Brak anulowania zamówienia w dniu otrzymania jego potwierdzenia spowoduje jego realizację.

### 3. Termin i sposób realizacji zamówienia

Realizacja zamówienia następuje w terminie uzgodnionym przez strony i podanym na potwierdzeniu zamówienia. W przypadku niewystarczających ilości towaru w naszym magazynie zamówienie jest realizowane częściowo a brakująca część zamówienia będzie zrealizowana w najbliższym możliwym terminie. Chyba, że zamówienie zostanie pisemnie anulowane nie później niż 24 godziny od otrzymania faktury za pierwszą część zamówienia. Nie ma możliwości zmiany potwierdzonego zamówienia z określonym terminem realizacji.

Wyjątkowe opóźnienie w realizacji zamówienia nie daje podstaw do jego unieważnienia, ani do wypłaty przez firmę jakichkolwiek odszkodowań.

### 4. Ceny i upusty

Ceny w cenniku, który stanowi integralny załącznik tej umowy zostały podane bez podatku VAT; są to ceny hurtowe lub specjalne. Ustalane są w zależności od aktualnych warunków gospodarczych i mogą być bez uprzedzenia zmienione, chyba, że dodatkowa umowa handlowa określa inne warunki (np. 14 dniowy termin informowania o zmianie cen). Prosimy, zatem zawsze o podawanie ustalonych cen na zamówieniu i dokładne sprawdzanie cen na potwierdzeniu zamówienia. Od cen hurtowych udzielamy następujących upustów: za każdy 1.000 zł wartości zamówienia upust w wysokości 1% wartości faktury netto jednak nie więcej niż 10% (upust wartościowy), od faktur o wartości powyżej 10.000 zł rabat negocjowany



## FORMULARZ ZAMÓWIENIA nr .....

..... (data bieżąca)

.....  
.....  
..... (nazwa zamawiającego)

Zamawiam następujące artykuły z waszej oferty towarowej:

l.p.	kod artykułu	nazwa towaru	cena za sztukę/komplet	ilość sztuk/kompletów
.....	.....	.....	.....	.....
.....	.....	.....	.....	.....
.....	.....	.....	.....	.....
.....	.....	.....	.....	.....
.....	.....	.....	.....	.....

Zobowiązuję się odebrać wyżej zamówione towary:

- własnym transportem\*
  - po przesłaniu transportem firmowym do ..... \*  
nazwa magazynu, hurtowni, firmy
  - po przesłaniu SPEDPOL-em do ..... \*  
nazwa magazynu, hurtowni, firmy
  - po przesłaniu koleją do ..... \*  
nazwa magazynu, hurtowni, firmy
- w terminie do .....  
dokładna data

Należność za realizację zamówienia zostanie opłacona:

- gotówką przy odbiorze\*
- przelewem na konto w terminie do ..... dni\*

Uwagi: .....

\* niepotrzebne skreślić

Składający zamówienie

Przyjmujący zamówienie

.....  
Imię i Nazwisko  
.....  
Podpis, pieczętka

.....  
Imię i Nazwisko  
.....  
Podpis, pieczętka

**14**

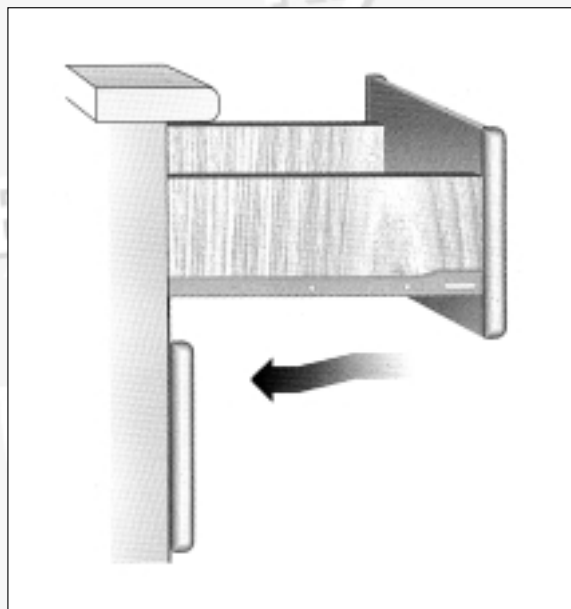
**PROWADNICE I BOCZKI  
SZUFLAD, GALERYJKI**

**Prowadnice i boczki szuflad, galeryjki**

**Prowadnica rolkowa do szuflad, samodomykająca**

**kod towaru:**

Długość	Kolor		
	Biel	Braź	Czerń
250 mm	<b>B00 17</b>	<b>B00 20</b>	<b>B00 21</b>
270 mm	<b>B00 00</b>	-	-
300 mm	<b>B00 01</b>	<b>B00 32</b>	<b>B00 18</b>
350 mm	<b>B00 02</b>	<b>B00 03</b>	<b>B00 04</b>
400 mm	<b>B00 05</b>	<b>B00 06</b>	<b>B00 07</b>
450 mm	<b>B00 08</b>	<b>B00 09</b>	<b>B00 10</b>
500 mm	<b>B00 11</b>	<b>B00 16</b>	<b>B00 12</b>
550 mm	<b>B00 13</b>	<b>B00 19</b>	<b>B00 14</b>
600 mm	<b>B00 15</b>	<b>B00 22</b>	<b>B00 23</b>
700 mm	-	-	-
800 mm	<b>B00 31</b>	-	-



**długość:** 250 - 800 mm

**materiał:** prowadnica - stal, rolki - tworzywo

**kolor:** biała, brązowa, czarna

**zastosowanie:** w szufladach, szufladach z wysokim frontem oraz przy półkach wysuwanych

**montaż:** od spodu szuflady

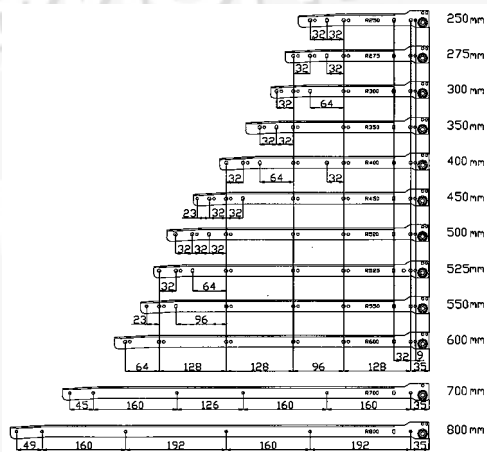
**opis:** prowadnice rolkowe wykonane są jako prowadnice z wysuwem częściowym; wymuszone prowadzenie wyrównuje tolerancje wynikające z zabudowy oraz umożliwia równoległe prowadzenie na całej długości wysuwu; dzięki podwójnym otworom w szynach korpusowych możliwy jest przesunięty montaż - przydatne w przypadku przegród środkowych; rolki jezdne ze specjalnego tworzywa gwarantują bezgłośną i lekką pracę; podwójna blokada utrzymuje wysuniętą prowadnicę w tym położeniu; zintegrowane samoczynne domykanie nie pozwala zostawić wysuniętej szuflady

**obciążenie:** 35 kg

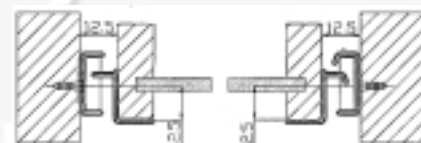
**opakowanie:** 25 kompletów

Zestawienie otworów dla prowadnicy

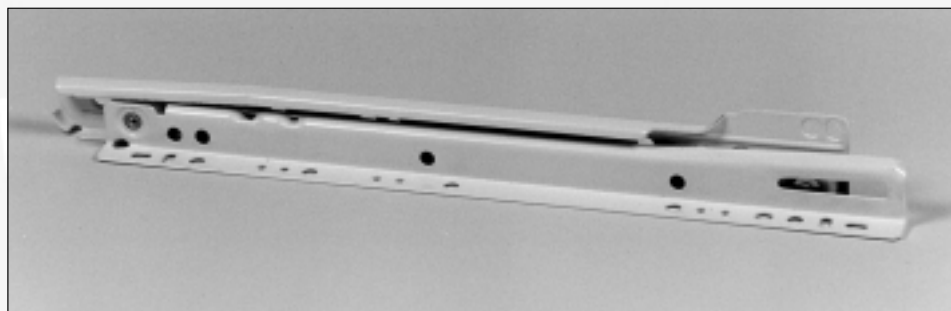
Długość



**Wkręt do montażu prowadnic**  
**kod: I1 51**



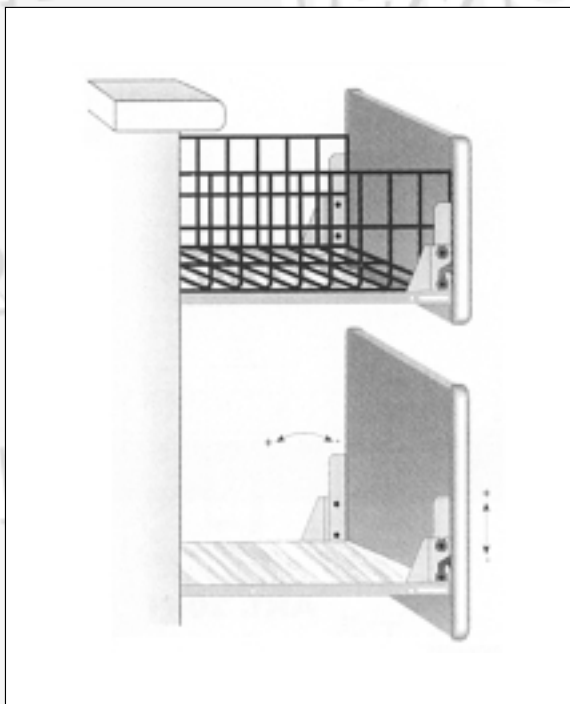
**Szablon do montażu prowadnic M45**  
**kod: B00 30**



**Prowadnice i boczki szuflad, galeryjki**

**Prowadnica L-450 z frontem 20R**

**kod towaru:** B00 26



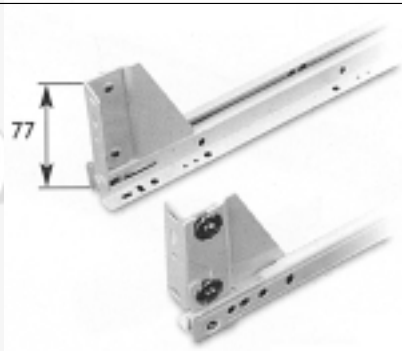
**kolor:** biały

**materiał:** prowadnica - stal, rolka - tworzywo

**zastosowanie:** szuflady koszykowe, półki wysuwane z frontem

**opis:** możliwość regulacji frontu w trzech kierunkach

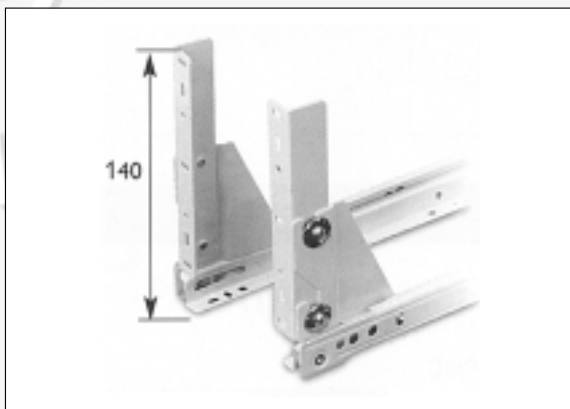
**obciążenie:** 35 kg



**opakowanie:** 15 kompletów

**Prowadnica L-450 z frontem 20A**

**kod towaru:** B00 25



**kolor:** biały

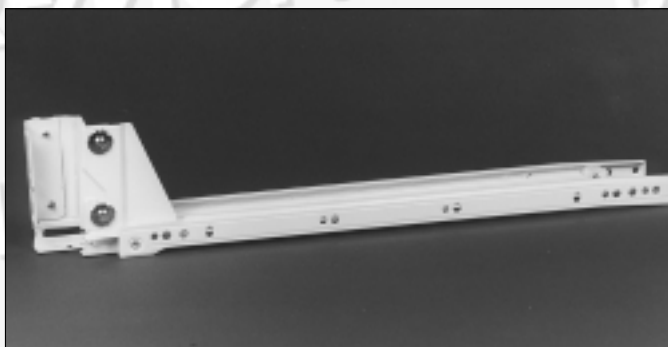
**materiał:** prowadnica - stal, rolka - tworzywo

**zastosowanie:** szuflady koszykowe, półki wysuwane z frontem wysokim

**opis:** możliwość regulacji frontu w trzech kierunkach

**obciążenie:** 35 kg

**opakowanie:** 15 kompletów



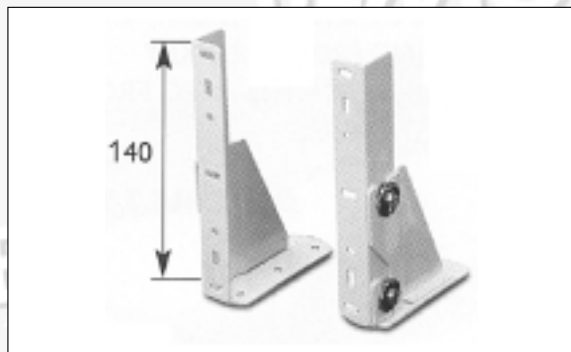
▲ Prowadnica L-450 z frontem 20R

▲ Prowadnica L-450 z frontem 20A

**Prowadnice i boczki szuflad, galeryjki**

**Front regulowany 20A (L i R)**

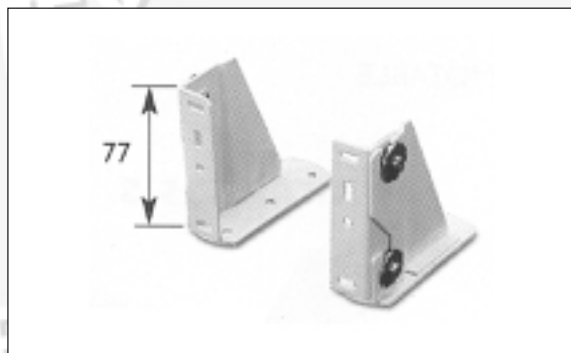
**kod towaru:** B00 28



<b>kolor:</b>	biały
<b>materiał:</b>	stal
<b>zastosowanie:</b>	do przykręcenia płyty frontowej wysokiej do prowadnicy rolkowej
<b>opis:</b>	możliwość regulacji frontu w trzech kierunkach
<b>opakowanie:</b>	1 komplet

**Front regulowany 20R (L i R)**

**kod towaru:** B00 29



<b>kolor:</b>	biały
<b>materiał:</b>	stal
<b>zastosowanie:</b>	do przykręcenia płyty frontowej niskiej do prowadnicy rolkowej
<b>opis:</b>	możliwość regulacji frontu w trzech kierunkach
<b>opakowanie:</b>	1 komplet



▲ Front regulowany 20A (L i P)

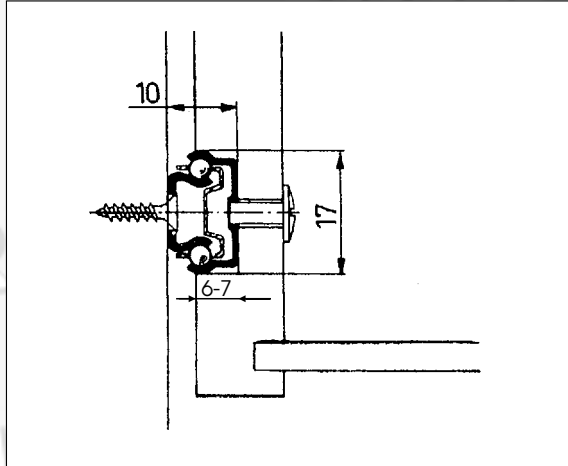


▲ Front regulowany 20R (L i P)

**Prowadnice i boczki szuflad, galeryjki**

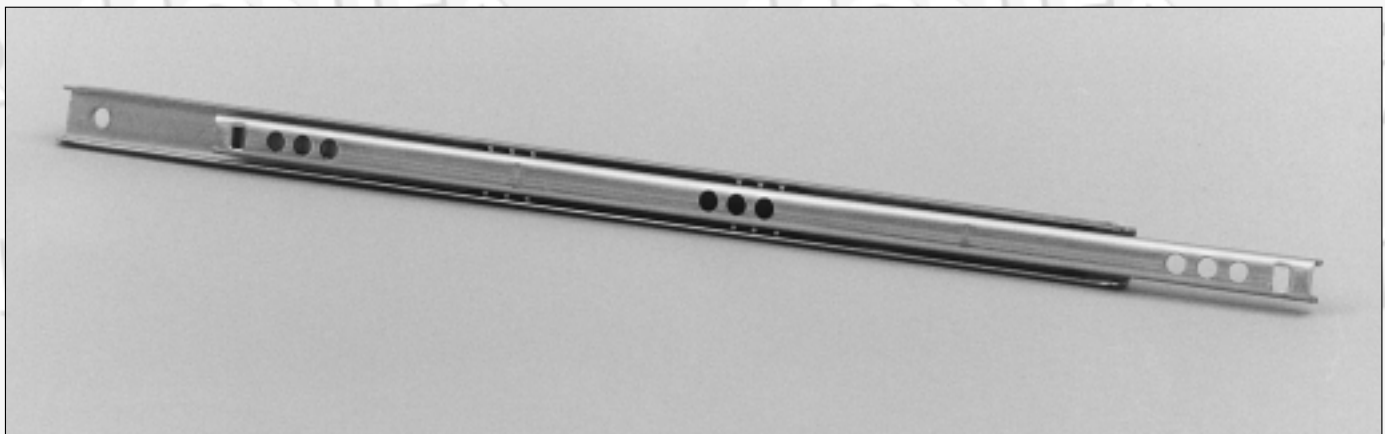
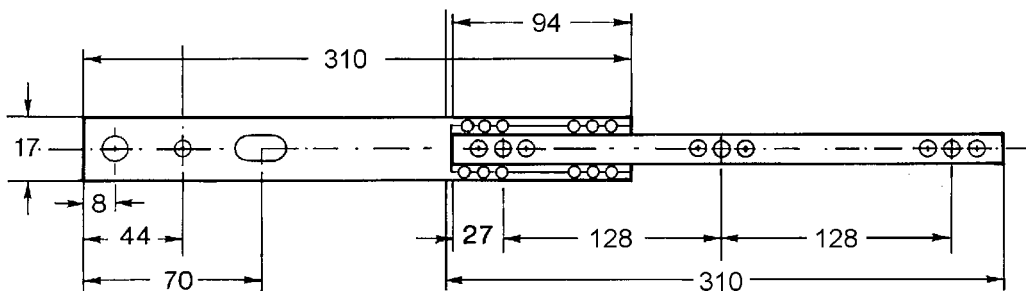
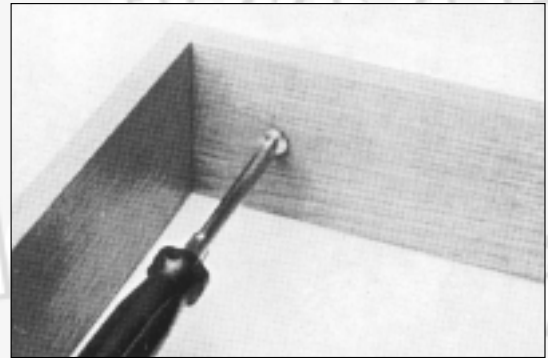
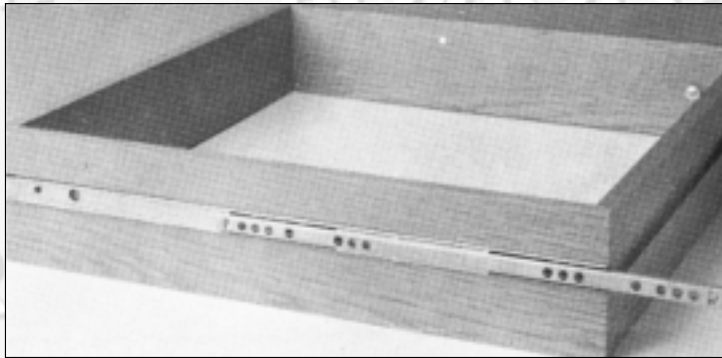
**Prowadnica kulkowa**

**kod towaru:** B4 03



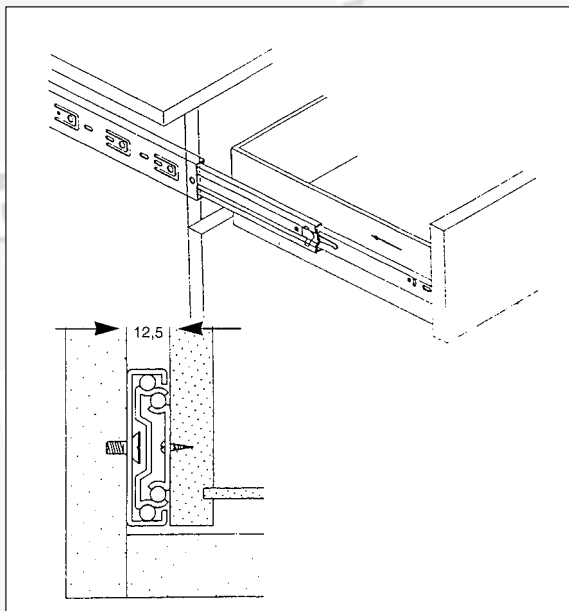
<b>długość:</b>	220, 250, 280, 310, 340, 374, 430 mm
<b>kolor:</b>	ocynk
<b>materiał:</b>	stal
<b>zastosowanie:</b>	precyzyjna prowadnica z funkcją blokady przy wysuniętej szufladzie i zabezpieczeniem przed wyciągnięciem
<b>cecha:</b>	prowadnica kulkowa
<b>montaż:</b>	z boku szuflady w wyfrezowanym wpuście 17 mm
<b>obciążenie:</b>	10 kg

**opakowanie:** 50 kompletów



**Prowadnice i boczki szuflad, galeryjki**

**Prowadnica do szuflad z pełnym wysuwem**



**kod towaru:** B4 07 (L-30 cm)  
 B4 08 (L-35 cm)  
 B4 09 (L-40 cm)  
 B4 01 (L-45 cm) i B4 10  
 B4 02 (L-50 cm) i B4 11  
 B4 12 (L-55 cm)  
 B4 14 (L-60 cm)

**długość:** 300 - 600 mm

**materiał:** stal

**kolor:** ocynk

**zastosowanie:** precyzyjna prowadnica z pełnym wysuwem z funkcją blokady przy wysuniętej szufladzie i zabezpieczeniem przed wyciągnięciem; poprzez odblokowanie zapadki szufladę można zdemontować wraz z jedną stroną prowadnicy - szuflada daje się w łatwy sposób zdejmować i ponownie zakładać

**cecha:** prowadnica łożyskowa - pełny wysuw

**montaż:** z boku szuflady

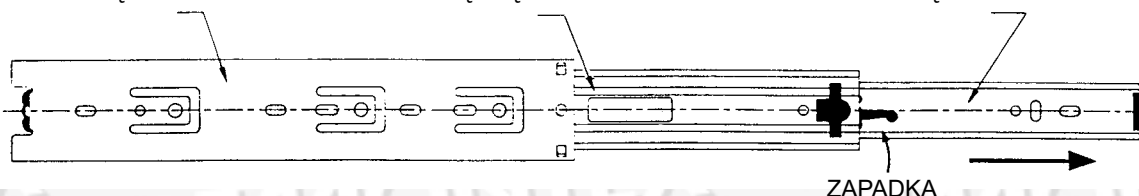
**obciążenie:** 45 kg

**opakowanie:** 15 kompletów

RAMA MOCUJĄCA DO SZAFKI

RAMKA ŁĄCZĄCA

RAMA MOCUJĄCA DO BOKU SZUFLADY

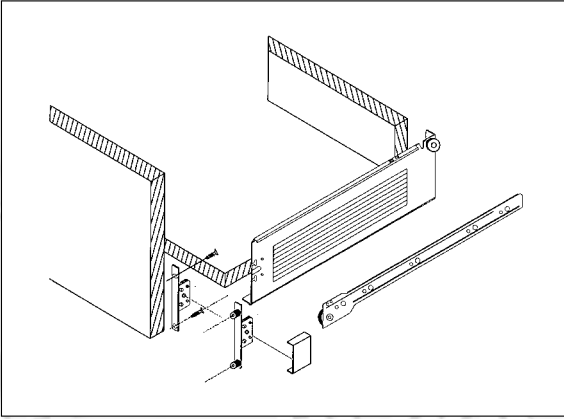


**Prowadnice i boczki szuflad, galeryjki**

**Boczki szuflady metalowej,  
 H86 mm, z płytką do mocowania  
 frontów**

**kod towaru:**

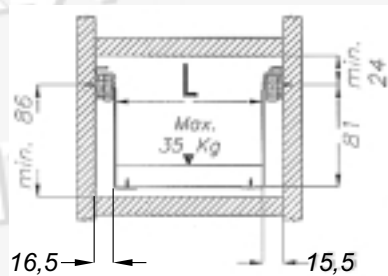
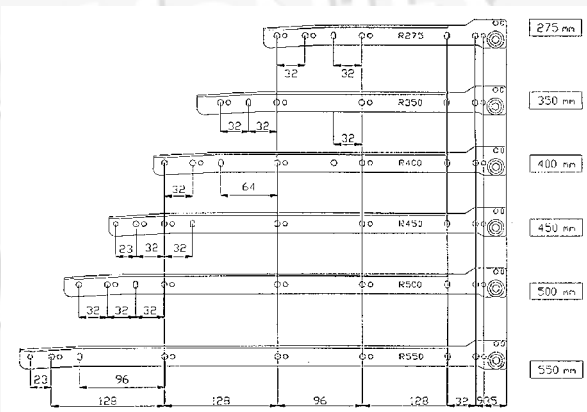
Długość	Kolor
	Biel
275 mm	<b>B2 07</b>
350 mm	<b>B2 08</b>
400 mm	<b>B2 01</b>
450 mm	<b>B2 02</b>
500 mm	<b>B2 03</b>
550 mm	<b>B2 09</b>



- długość:** 275 - 550 mm
- materiał:** boki - stal / rolki - tworzywo
- kolor:** biały
- zastosowanie:** do mebli kuchennych i biurowych
- cecha:** boczki stalowe zintegrowane z prowadnicami rolkowymi z wysuwem częściowym i funkcją samoczynnego domykania oraz podwójnej blokady

**Zestawienie otworów dla boczków szuflady**

**Długość**

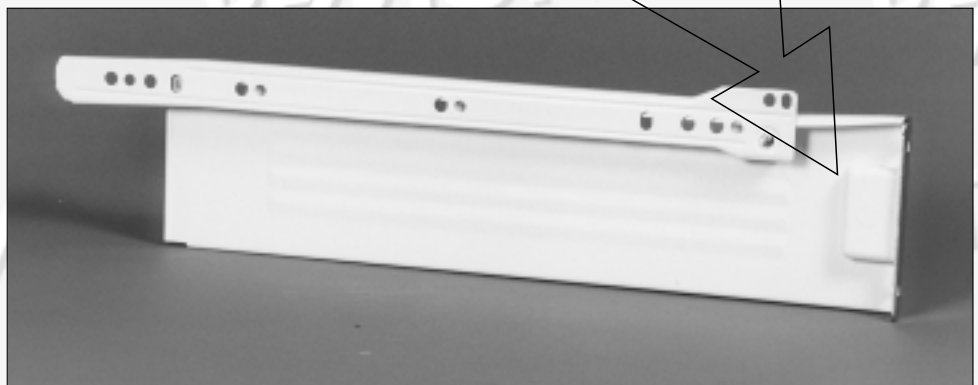
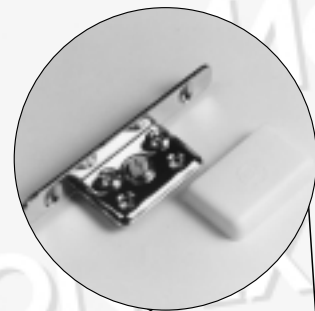


- montaż:** szybki montaż i demontaż oraz prosta regulacja; front z dwoma elementami mocującymi montuje się w gotowej szufladzie przykręcając go przy pomocy dwóch wkrętów do boku stalowego, prosta regulacja pozwala na precyzyjne ustawienie frontu za pomocą śruby mimośrodowej i uzyskanie jednakowych szczelin pomiędzy frontami szuflad; brak konieczności obróbki dna

- montaż:** dzięki samoczynnemu domykaniu się szuflady uzyskujemy wysoki komfort użytkowania; regulacja wysokości frontu wynosi  $\pm 2$  mm; regulacja boczna szuflady  $\pm 1,5$  mm; jednostronne prowadzenie wymuszone zakłada tolerancję zabudowy  $\pm 1$  mm i umożliwia równoległe prowadzenie na całej długości wysuwu; estetyczne zaślepki z tworzywa zakrywają śruby regulacyjne

**obciążenie:** 35 kg

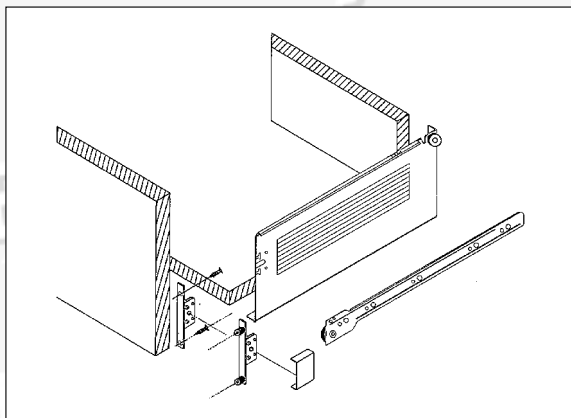
**opakowanie:** 10 kompletów



**Prowadnice i boczki szuflad, galeryjki**

**Boczki szuflady metalowej H120 mm z płytką do mocowania frontów**

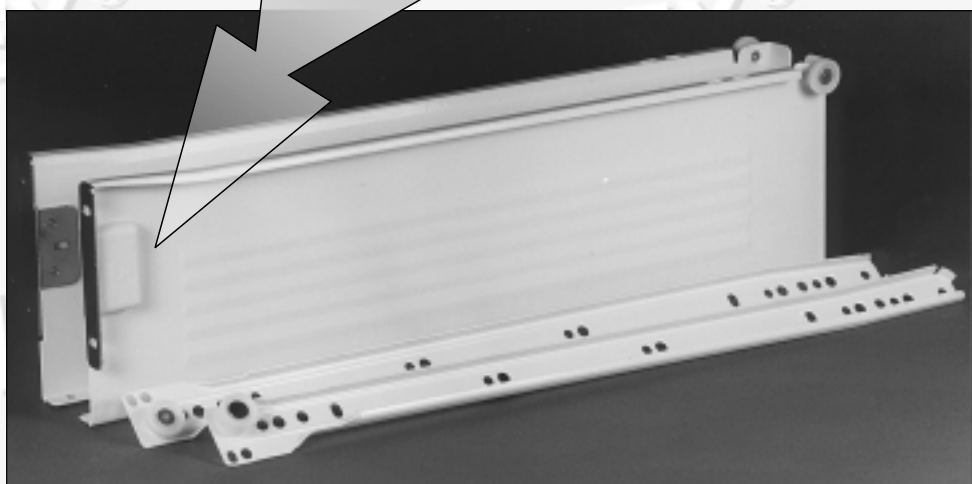
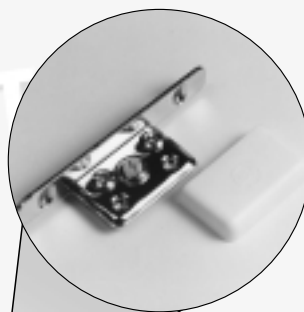
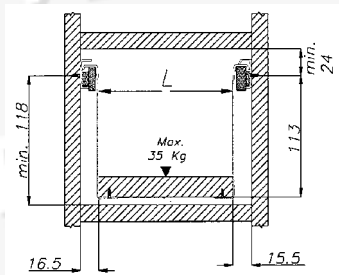
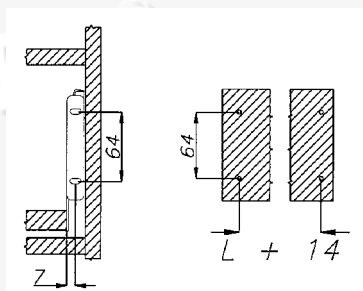
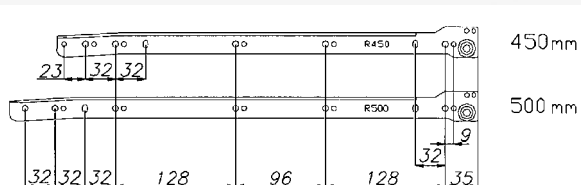
**kod towaru:** B2 10 (450 mm)



<b>długość:</b>	450 mm
<b>materiał:</b>	boki - stal / rolki - tworzywo
<b>kolor:</b>	biały
<b>zastosowanie:</b>	do mebli kuchennych i biurowych
<b>cecha:</b>	boczki stalowe zintegrowane z prowadnicami rolkowymi z wysuwem częściowym i funkcją samoczynnego domykania oraz podwójnej blokady
<b>montaż:</b>	szybki montaż i demontaż oraz prosta regulacja; front z dwoma elementami mocującymi montuje się w gotowej szufladzie przykręcając go przy pomocy dwóch wkrętów do boku stalowego, prosta regulacja pozwala na precyzyjne ustawienie frontu za pomocą śruby mimośrodowej i uzyskanie jednakowych szczelin pomiędzy frontami szuflad; brak konieczności obróbki dna
<b>montaż:</b>	dzięki samoczynnemu domykaniu się szuflady uzyskujemy wysoki komfort użytkowania; regulacja wysokości frontu wynosi $\pm 2$ mm; regulacja boczna szuflady $\pm 1,5$ mm; jednostronne prowadzenie wymuszone zakłada tolerancję zabudowy $\pm 1$ mm i umożliwia równoległe prowadzenie na całej długości wysuwu; estetyczne zaślepki z tworzywa zakrywają śruby regulacyjne
<b>obciążenie:</b>	35 kg
<b>opakowanie:</b>	10 kompletów

**Zestawienie otworów dla boczków szuflady**

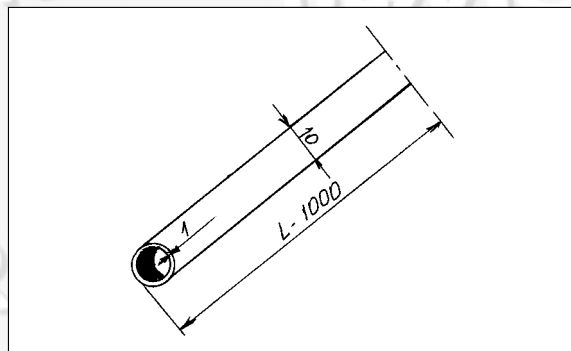
**Długość**



**Prowadnice i boczki szuflad, galeryjki**

**Galeryjka rura**

**kod towaru:** B2 00



**kolor:** biel

**materiał:** stal powlekana tworzywem

**zastosowanie:** do szuflad mebli kuchennych jako kosze lub szuflady wewnętrzne, a także do mebli biurowych i kartotek

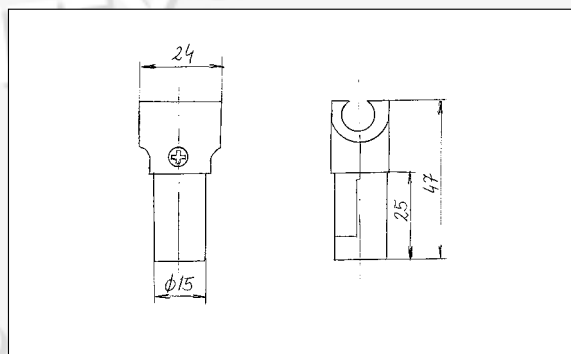
**cecha:** odcinki po 1 mb

**montaż:** ręczny

**opakowanie:** wiązka po 50 sztuk

**Łącznik galeryjki**

**kod towaru:** B2 04



**kolor:** biel

**materiał:** tworzywo

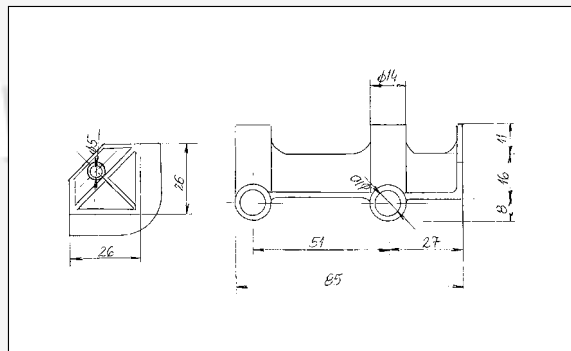
**zastosowanie:** do szuflad mebli kuchennych jako kosze lub szuflady wewnętrzne, a także do mebli biurowych i kartotek

**montaż:** ręczny

**opakowanie:** 100 sztuk

**Narożnik galeryjki**

**kod towaru:** B2 05



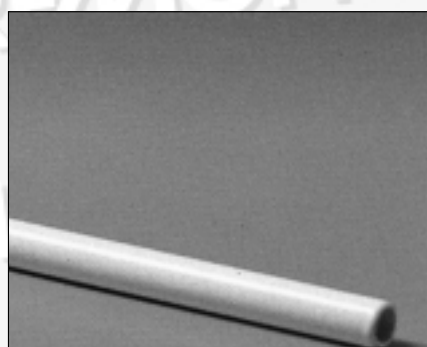
**kolor:** biel

**materiał:** tworzywo

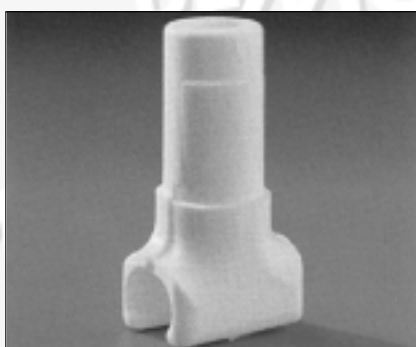
**zastosowanie:** do szuflad mebli kuchennych jako kosze lub szuflady wewnętrzne, a także do mebli biurowych i kartotek

**montaż:** ręczny na wkręt

**opakowanie:** 200 sztuk



▲ Galeryjka rura



▲ Łącznik galeryjki



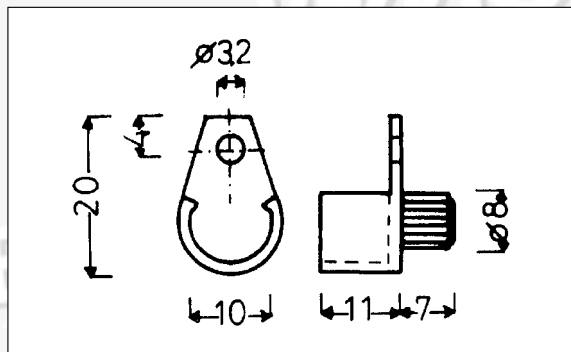
▲ Naróżnik galeryjki

**14**

**Prowadnice i boczki szuflad, galeryjki**

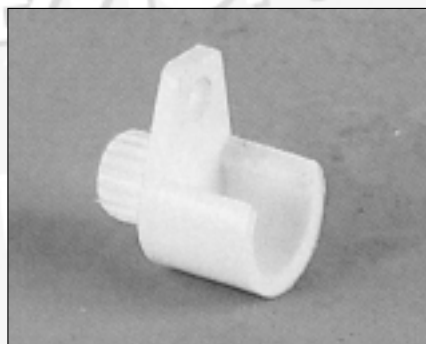
**Uchwyt galeryjki**

kod towaru: B2 06



<b>kolor:</b>	biel
<b>materiał:</b>	tworzywo
<b>zastosowanie:</b>	do szuflad mebli kuchennych jako kosze lub szuflady wewnętrzne, a także do mebli biurowych i kartotek
<b>montaż:</b>	ręczny
<b>opakowanie:</b>	100 sztuk

**Przykład galeryjki**

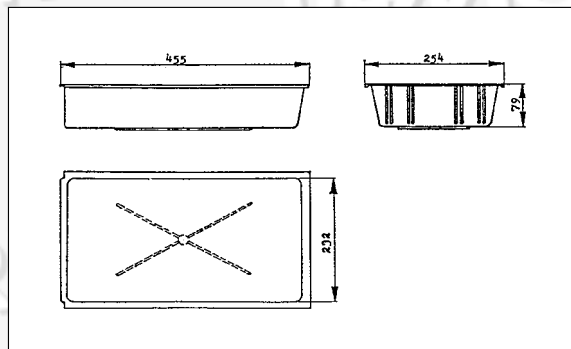


▲ Uchwyt galeryjki

**Prowadnice i boczki szuflad, galeryjki**

**Szuflada B-3**

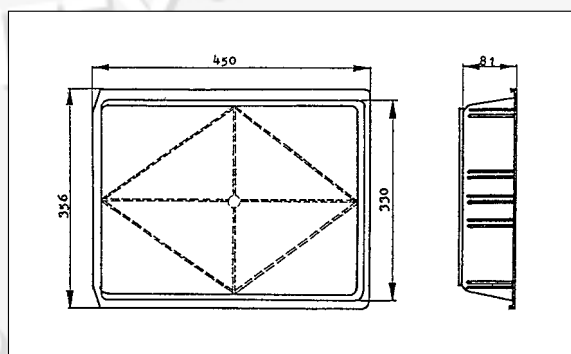
**kod towaru:** B3 01



<b>kolor:</b>	biały
<b>materiał:</b>	tworzywo
<b>zastosowanie:</b>	jako szuflada do szafki o szerokości korpusu 30 cm
<b>opis:</b>	szuflada wysuwa się na prowadnicach PCV montowanych po bokach; jest możliwe przymocowanie frontu
<b>opakowanie:</b>	7 sztuk

**Szuflada B-4**

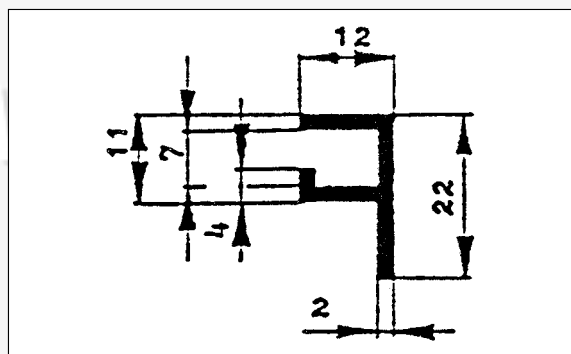
**kod towaru:** B3 02



<b>kolor:</b>	biały
<b>materiał:</b>	tworzywo
<b>zastosowanie:</b>	jako szuflada do szafki o szerokości korpusu 40 cm
<b>opis:</b>	szuflada wysuwa się na prowadnicach PCV montowanych po bokach; jest możliwe przymocowanie frontu
<b>opakowanie:</b>	5 sztuk

**Prowadnica PCV**

**kod towaru:** B3 00



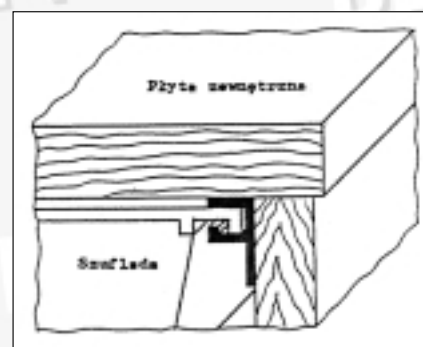
<b>kolor:</b>	biały
<b>materiał:</b>	tworzywo
<b>długość:</b>	320 mm
<b>opis:</b>	jako prowadnica do szuflad B-3 i B-4
<b>opakowanie:</b>	25 sztuk



▲ Szuflada B-3 z prowadnicą PCV



▲ Szuflada B-4 z prowadnicą PCV



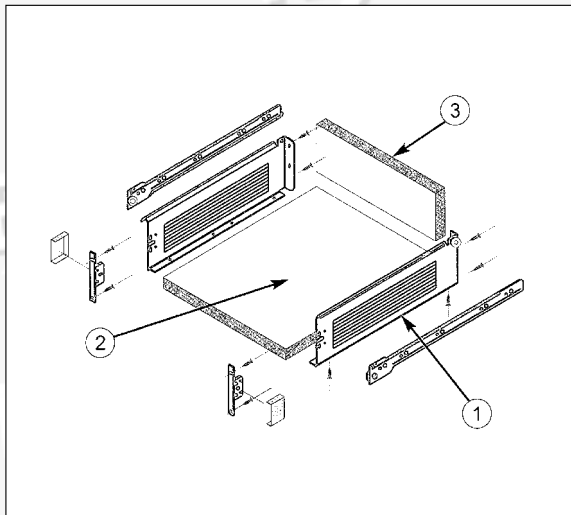
▲ Przykład zastosowania

**14**

**Prowadnice i boczki szuflad, galeryjki**

**Szuflada do samodzielnego montażu („40” L-450 biała H-86)**

**kod towaru:** B3 03



**kolor:** biały

**materiał:** boki metalowe, dno i tył płyta wiórowa laminowana

**opis:** szuflada jest przystosowana do szafek o szerokości 40 cm, w której boki korpusu zbudowane są z płyty o grubości 18 mm; niezbędną szerokość otworu do montażu szuflady wynosi 34,6 cm, a minimalna wysokość 11 cm; szufladę można wykorzystać przy wymianie starych szuflad (np. plastikowych) lub przy budowie nowych mebli

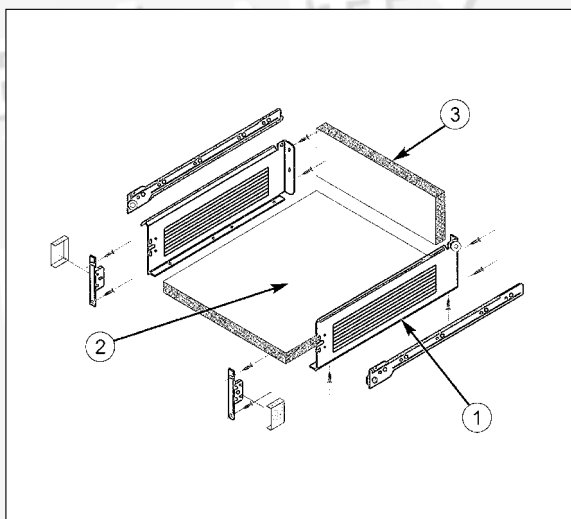
**skład kompletu:**

- boczki szuflady (2 szt.) z elementami do mocowania frontu (2 szt.)
- dno szuflady z nawierconymi otworami pod wkręty
- wkręty (20 szt.)
- instrukcja montażu

**opakowanie:** 1 komplet

**Szuflada do samodzielnego montażu („40” L-450 biała H-120)**

**kod towaru:** B3 04



**kolor:** biały

**materiał:** boki metalowe, dno i tył płyta wiórowa laminowana

**opis:** szuflada jest przystosowana do szafek o szerokości 40 cm, w której boki korpusu zbudowane są z płyty o grubości 18 mm; niezbędną szerokość otworu do montażu szuflady wynosi 34,6 cm, a minimalna wysokość 14 cm; szufladę można wykorzystać przy wymianie starych szuflad (np. plastikowych) lub przy budowie nowych mebli

**skład kompletu:**

- boczki szuflady (2 szt.) z elementami do mocowania frontu (2 szt.)
- dno szuflady z nawierconymi otworami pod wkręty
- wkręty (20 szt.)
- instrukcja montażu

**opakowanie:** 1 komplet



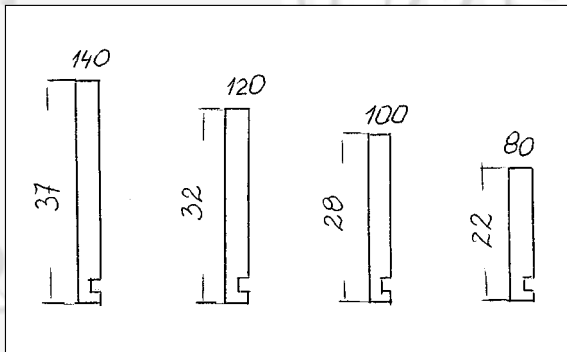
▲ Szuflada H-86 przed i po zmontowaniu



▲ Szuflada H-120 przed i po zmontowaniu

**Prowadnice i boczki szuflad, galeryjki**

**Wstęga szufladowa L247**



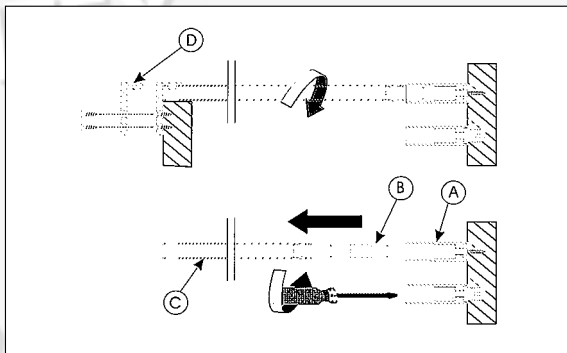
**kod towaru:** B5 03 (szer. 80)  
 B5 00 (szer. 100)  
 B5 01 (szer. 120)  
 B5 02 (szer. 140)

**kolor:** biały

**materiał:** płyta wiórowa grubości 12 mm  
 oklejona folią

**opakowanie:** 1 sztuka

**Reling metaboxu L-450 podłużny**



**kod towaru:** B2 11

**kolor:** biały

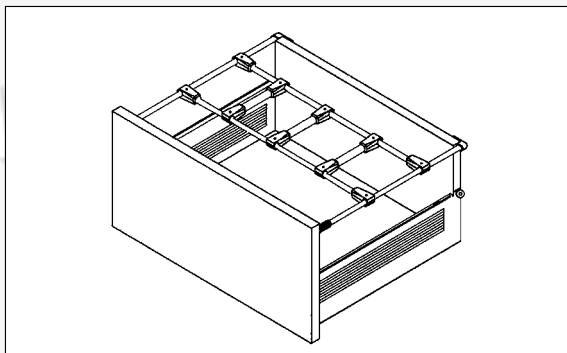
**materiał:** rurka - stal, końcówki - tworzywo

**zastosowanie:** poprawa stabilności frontu błębokich szuflad

**komplet:** 2 rurki Ø12 L=523 (C), 2 zakończenia tylne (D), 2 śruby tworzywowe z tulejami (A i B), 4 wkręty specjalne

**opakowanie:** 1 komplet

**Reling metaboxu L-400 poprzeczny**



**kod towaru:** B2 12

**kolor:** biały

**materiał:** rurka - stal, końcówki - tworzywo

**zastosowanie:** dodatkowe przegrody poprzeczne

**komplet:** 1 rurka Ø12 L=356, 2 końcówki tworzywowe

**opakowanie:** 1 komplet



▲ Wstęga szufladowa



▲ Reling metaboxu podłużny



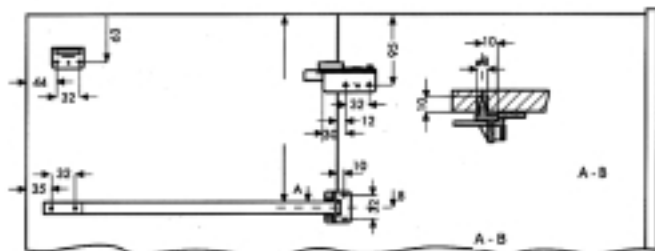
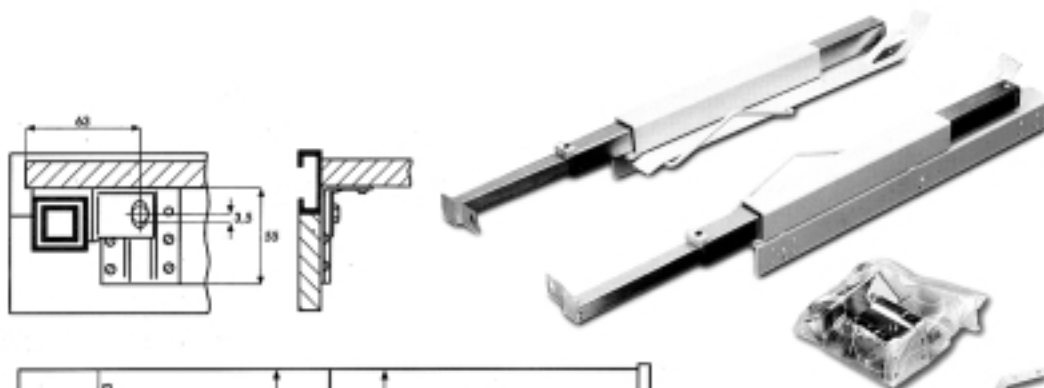
▲ Reling metaboxu poprzeczny

**Prowadnice i boczki szuflad, galeryjki**

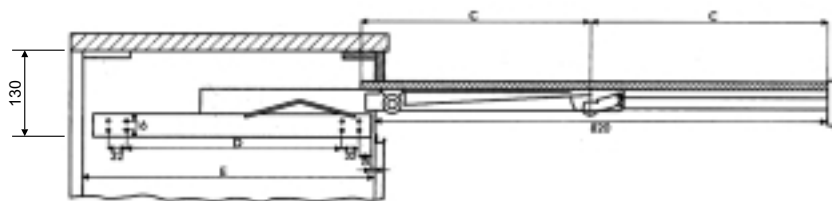
**Mechanizm wysuwanego blatu**

kod towaru: **B4 17**

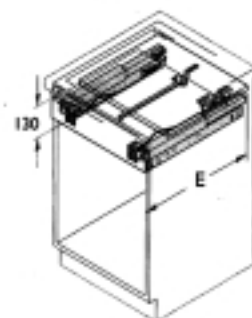
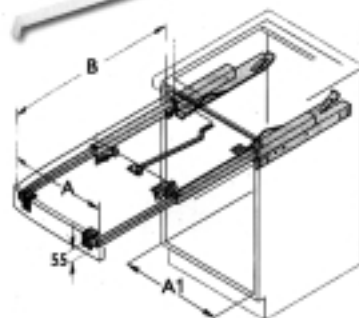
<b>kolor:</b>	biały
<b>materiał:</b>	stal
<b>komplet:</b>	2 teleskopowe prowadnice z zapinaną płytką, 1 urządzenie centrujące, 2 podnośniki, 1 para rolek, 2 kwadratowe regulatory
<b>maks. obciążenie:</b>	80 kg
<b>opakowanie:</b>	1 komplet



- A = A1 = 2 mm
- B = 620 mm
- C = 320 mm
- D = 288 mm
- E = 420 mm



Maks. grubość blatu - 18 mm



**INSTRUKCJA MONTAŻU:**

Zamocować dwie, podobne do teleskopów, kwadratowe prowadnice do boków szafki na wybranej wysokości. Wykonać otwór o średnicy  $\varnothing$  8mm na środkowej osi poniżej tyłu blatu „CC” na 10mm od frontowej krawędzi (rys. A-B). Zainstalować poniżej półki „C” element centrujący, dwa urządzenia podnoszące i dwa kulowo montowane wsporniki. Dwa małe kwadraty pełnią podwójną funkcję: zapinania panelu frontowego oraz regulacji połączeń między teleskopowymi prowadnicami i drewnianą półką.