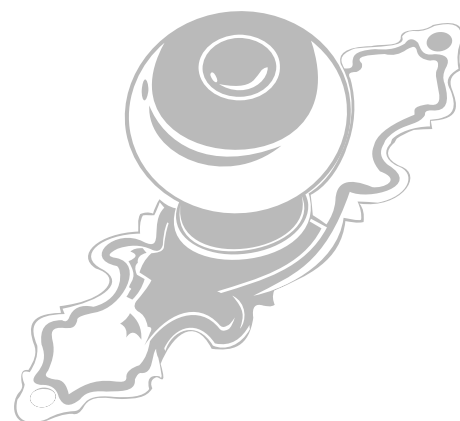
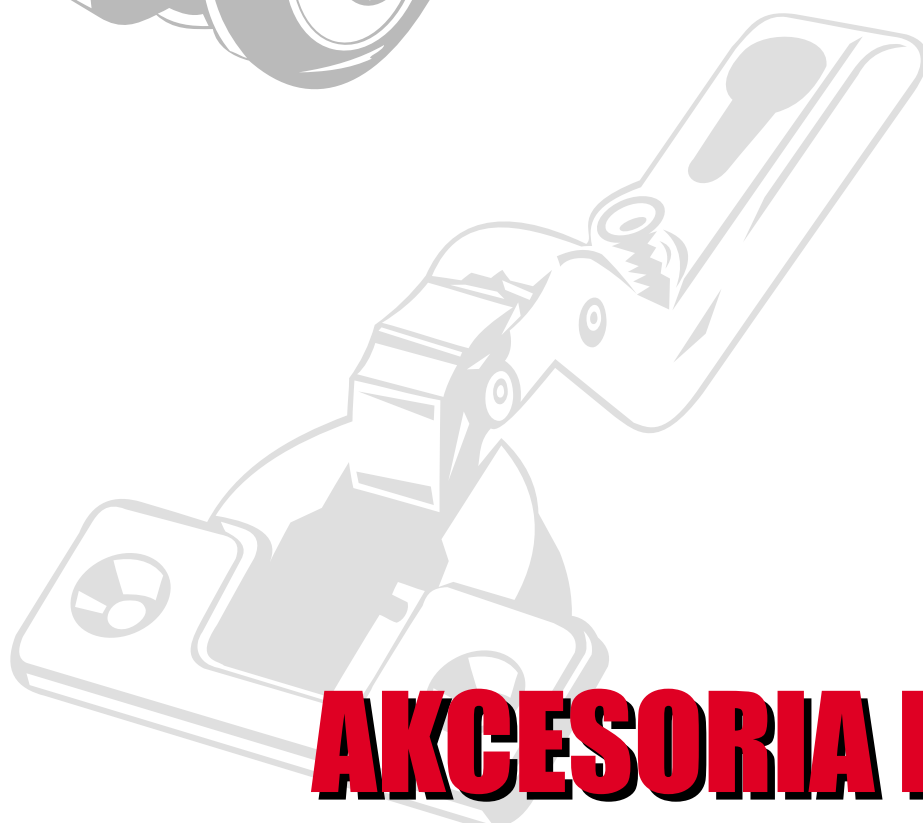
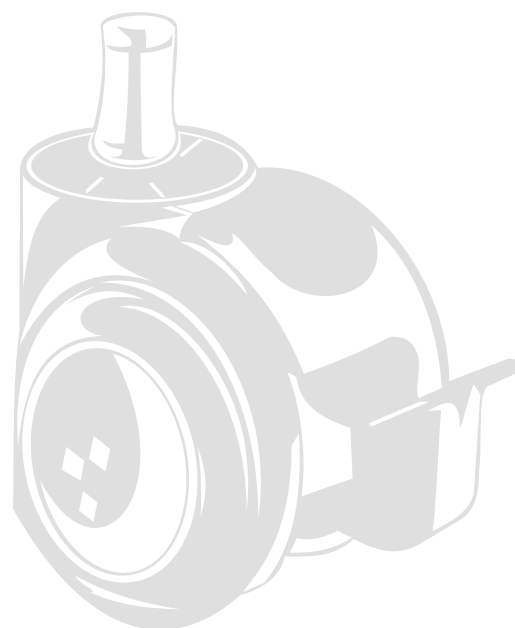


OKUCIA I AKCESORIA MEBLOWE REMONTEX®

s.c. D. B. Dutkiewicz
41-907 Bytom, ul. Zabrzeńska 78
phone: ++48 32 / 280 83 72

ODDZIAŁ:
31-351 Kraków, ul. Katowicka 21
phone: ++48 12 / 636 58 48

e-mail: info@remontex.com.pl
<http://www.remontex.com.pl>



AKCESORIA MEBLOWE

Szanowni Klienci!

Z prawdziwą przyjemnością oddajemy w Wasze ręce katalog okuć, prowadnic, zawiasów, nóg i innych akcesoriów meblowych dostępnych w naszych hurtowniach. Dzięki bogatej ofercie towarowej (2800 pozycji asortymentowych) dajemy Wam rzadko spotykaną swobodę wyboru.

Jesteśmy największą firmą zajmującą się produkcją i paczkowaniem towarów tej branży z przeznaczeniem na sprzedaż i prezentacje w sieci supermarketów i sklepów detalicznych w Polsce południowej. Nasza siedziba znajduje się w Bytomiu, jednym z większych miast Górnego Śląska, dogodnie położona w pobliżu głównych dróg tranzytowych.

Nazwa REMONTEX już od 10 lat kojarzy się naszym klientom z pewnością i niezawodnością. A przecież początkowo świadczyliśmy usługi w wyposażaniu mieszkań i domów, i dopiero później, stopniowo zaczęliśmy się zajmować także handlem. Obecnie świadczymy pełny wachlarz usług związanych z importem, konfekcjonowaniem, handlem i dystrybucją okuć, prowadnic, zawiasów... - ogólnie mówiąc: **akcesoriów meblowych**.

Rok 2000, dla wielu przełomowy i niezwykły, dla nas jest tylko kolejnym rokiem dynamicznego rozwoju. Wciąż bowiem powiększamy naszą ofertę towarową oraz grono naszych partnerów. Dzień po dniu nawiązujemy nowe kontakty z partnerami w kraju i za granicą. Rok po roku zyskujemy miano firmy liczącej się coraz bardziej na rynku polskim i międzynarodowym.

Mamy nadzieję, że także przy okazji tego katalogu powiększy się grono naszych przyjaciół - partnerów w biznesie i zadowolonych klientów. Polecając się Waszej łaskawej pamięci, zapraszamy do nas

REMONTEX s.c.

Danuta i Bożydar Dutkiewicz

41-907 Bytom, ul. Zabrzańska 78

Dziękujemy firmom:

AMBOS, AMSTRONG, AXA, CONFALONIERI, DANCO, DONATI, EUREKA, FAM, FGV, FOMIX, GIEFFE, PLASTIC ROMAGNA, REJS, SISO, VIBO
za udostępnienie materiałów wykorzystanych w niniejszym katalogu

© Przedruk w całości lub we fragmentach bez wiedzy i zgody REMONTEX s.c. zabroniony

OGÓLNE WARUNKI WSPÓŁPRACY HANDLOWEJ

Szanowni Państwo – prosimy o szczegółowe zapoznanie się z warunkami poniższej umowy, wierzymy, że jej szczegółowa znajomość przez obie strony pomoże nam w realizacji owocnej i bezproblemowej współpracy.

1. Warunki techniczne

REMONTEX s.c. sprzedaje przedstawione w katalogu wyroby na poniższych warunkach wyłącznie klientom branżowym (prowadzącym działalność stolarską, ogólnobudowlaną lub handlową w wymienionych branżach) i **wymaga przesłania kopii wpisu do ewidencji lub kopii wpisu do rejestru handlowego oraz dowodu nadania numeru NIP.**

Sprzedaż dla klientów indywidualnych odbywa się na warunkach ogólnych w sklepie firmowym lub poprzez sieć supermarketów i sklepów branżowych.

2. Sporządzanie zamówienia

Każdy artykuł posiada numer kodowy, zawierający informacje na temat:

- grupy towaru (pierwsza część kodu - litera i cyfry)
- pozycji w grupie (druga część kodu - dwie cyfry)

Przy zamówieniu należy każdorazowo posługiwać się kodem i nazwą towaru, ponieważ tylko takie zamówienie stanowi podstawę do zwrotu nie zamówionych towarów. W przypadku wystąpienia na zamówieniu niezgodności pomiędzy nazwą a kodem towaru, zamówienie na niezgodną pozycję zostanie zrealizowane po telefonicznym potwierdzeniu poprawnego kodu lub nazwy towaru.

Zamawiana ilość zawsze powinna odpowiadać wielokrotności ilości w opakowaniu określonej w katalogu oraz w cenniku przy numerze kodowym artykułu.

Zamówienia można składać faksem (w załączeniu proponowany wzór formularza zamówienia) lub e-mailem. Po otrzymaniu zamówienia, firma sprawdza możliwość realizacji i potwierdza je faksem lub e-mailem zwrotnym. Brak anulowania zamówienia w dniu otrzymania jego potwierdzenia spowoduje jego realizację.

3. Termin i sposób realizacji zamówienia

Realizacja zamówienia następuje w terminie uzgodnionym przez strony i podanym na potwierdzeniu zamówienia. W przypadku niewystarczających ilości towaru w naszym magazynie zamówienie jest realizowane częściowo a brakująca część zamówienia będzie zrealizowana w najbliższym możliwym terminie. Chyba, że zamówienie zostanie pisemnie anulowane nie później niż 24 godziny od otrzymania faktury za pierwszą część zamówienia. Nie ma możliwości zmiany potwierdzonego zamówienia z określonym terminem realizacji.

Wyjątkowe opóźnienie w realizacji zamówienia nie daje podstaw do jego unieważnienia, ani do wypłaty przez firmę jakichkolwiek odszkodowań.

4. Ceny i upusty

Ceny w cenniku, który stanowi integralny załącznik tej umowy zostały podane bez podatku VAT; są to ceny hurtowe lub specjalne. Ustalane są w zależności od aktualnych warunków gospodarczych i mogą być bez uprzedzenia zmienione, chyba, że dodatkowa umowa handlowa określa inne warunki (np. 14 dniowy termin informowania o zmianie cen). Prosimy, zatem zawsze o podawanie ustalonych cen na zamówieniu i dokładne sprawdzanie cen na potwierdzeniu zamówienia. Od cen hurtowych udzielamy następujących upustów: za każdy 1.000 zł wartości zamówienia upust w wysokości 1% wartości faktury netto jednak nie więcej niż 10% (upust wartościowy), od faktur o wartości powyżej 10.000 zł rabat negocjowany

FORMULARZ ZAMÓWIENIA nr

..... (data bieżąca)

.....
.....
..... (nazwa zamawiającego)

Zamawiam następujące artykuły z waszej oferty towarowej:

l.p.	kod artykułu	nazwa towaru	cena za sztukę/komplet	ilość sztuk/kompletów
.....
.....
.....
.....
.....

Zobowiązuję się odebrać wyżej zamówione towary:

- własnym transportem*
 - po przesłaniu transportem firmowym do *
nazwa magazynu, hurtowni, firmy
 - po przesłaniu SPEDPOL-em do *
nazwa magazynu, hurtowni, firmy
 - po przesłaniu koleją do *
nazwa magazynu, hurtowni, firmy
- w terminie do
dokładna data

Należność za realizację zamówienia zostanie opłacona:

- gotówką przy odbiorze*
- przelewem na konto w terminie do dni*

Uwagi:

* niepotrzebne skreślić

Składający zamówienie

Przyjmujący zamówienie

.....
Imię i Nazwisko
.....
Podpis, pieczętka

.....
Imię i Nazwisko
.....
Podpis, pieczętka

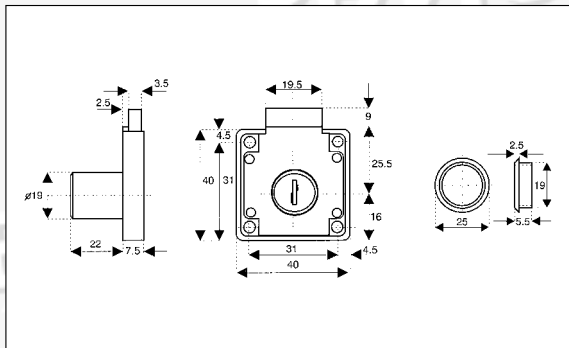
OKUCIA I AKCESORIA MEBLOWE
REMONTEX[®]

12

**ZAMKI, ZATRZASKI,
ZASUWKI**

Zamki, zatrzaski, zasuwki

Zamek patentowy kryty



kod towaru: H0 21

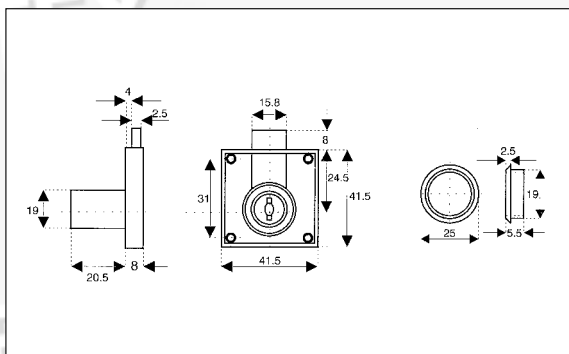
wykonanie: puszka i bębenek - stal

wykończenie: nikiel

zastosowanie: do szuflad
200 kombinacji klucza

opakowanie: 12 kpl. w pudełku; 240 szt. w kartonie

Zamek patentowy odkryty



kod towaru: H0 22

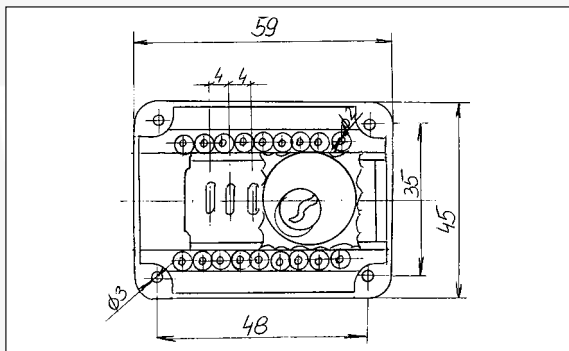
wykonanie: puszka i bębenek - stal

wykończenie: nikiel

zastosowanie: do szuflad
200 kombinacji klucza

opakowanie: 12 kpl. w pudełku; 240 szt. w kartonie

Zamek patentowy ZM3



kod towaru: H0 27

wykonanie: puszka i bębenek - stal

wykończenie: nikiel

zastosowanie: do szuflad i drzwiczek, możliwość regulacji bębna w zakresie 25 mm

opakowanie: 20 sztuk



▲ Zamek patentowy kryty



▲ Zamek patentowy odkryty

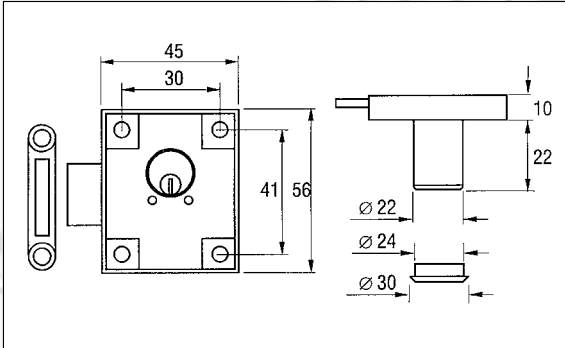


▲ Zamek patentowy ZM3

Zamki, zatrzaski, zasuwki

Zamek patentowy ZM1

kod towaru: H0 26

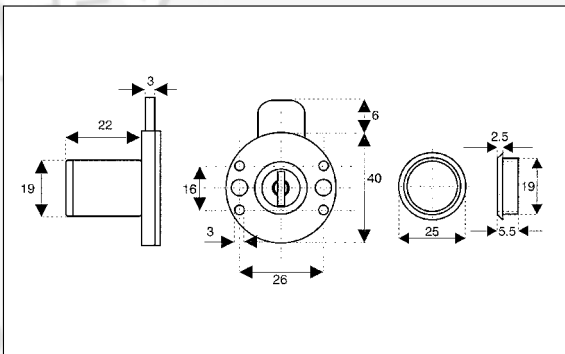


wykonanie: puszka i bębenek - stal
wykończenie: nikiel
zastosowanie: do szuflad

opakowanie: 20 sztuk

Zamek patentowy okrągły

kod towaru: H0 25

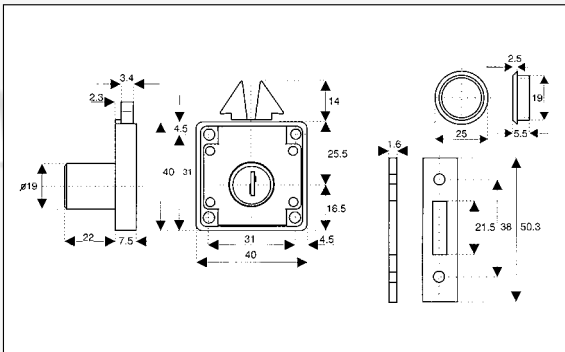


wykonanie: puszka i bębenek - stal
wykończenie: nikiel
 200 kombinacji klucza

opakowanie: 12 kpl. w pudełku; 240 szt. w kartonie

Zamek żaluzjowy

kod towaru: H0 16



wykonanie: puszka i bębenek - stal
wykończenie: nikiel
zastosowanie: do drzwi harmonijkowych
 200 kombinacji klucza

opakowanie: 12 sztuk



▲ Zamek patentowy ZM1



▲ Zamek patentowy okrągły

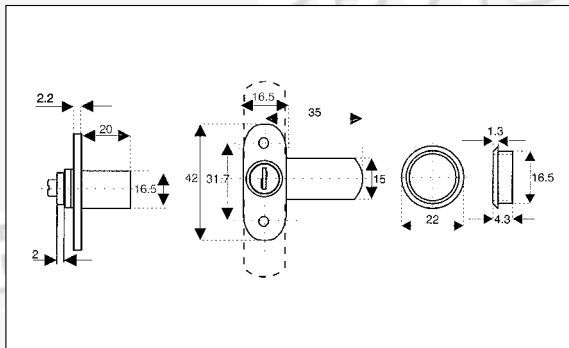


▲ Zamek żaluzjowy

Zamki, zatrzaski, zasuwki

Zamek gablotowy

kod towaru: H1 06

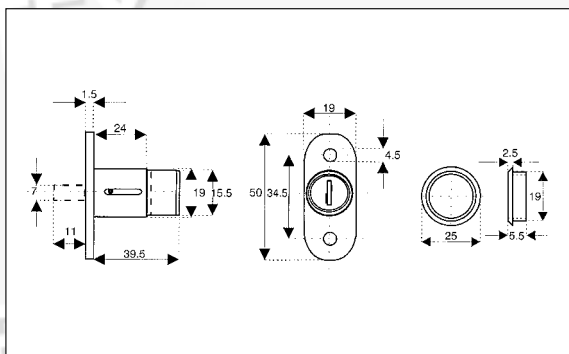


wykonanie: całość stal
wykończenie: nikiel
zastosowanie: uniwersalne
200 kombinacji klucza

opakowanie: 24 kpl. w pudełku

Zamek do drzwi przesuwnych

kod towaru: H0 18

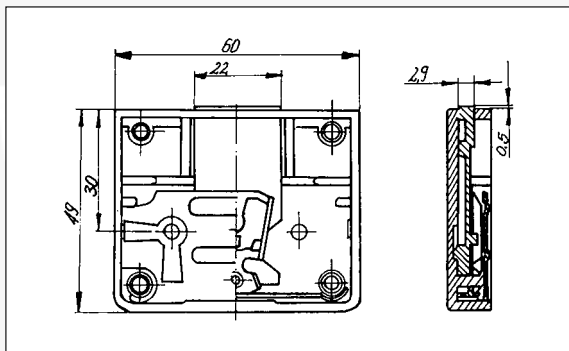


wykonanie: puszka i bębenek - stal
wykończenie: nikiel
zastosowanie: do drzwi przesuwnych
200 kombinacji klucza

opakowanie: 24 kpl. w pudełku

Zamek wierzchni PCV

kod towaru: H0 32



wykonanie: tworzywo, stal
wykończenie: brąz
zastosowanie: do drzwi, szuflad

opakowanie: 100 sztuk



▲ Zamek gablotowy



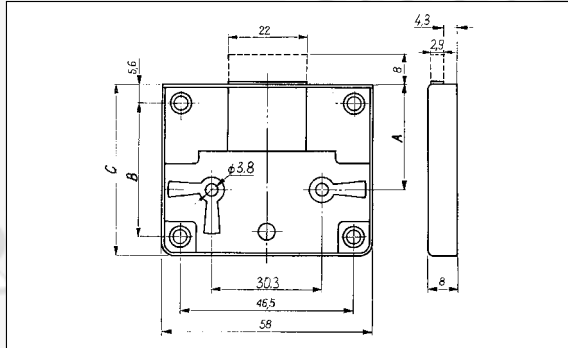
▲ Zamek do drzwi przesuwnych



▲ Zamek wierzchni PCV

Zamki, zatrzaski, zasuwki

Zamek wierzchni



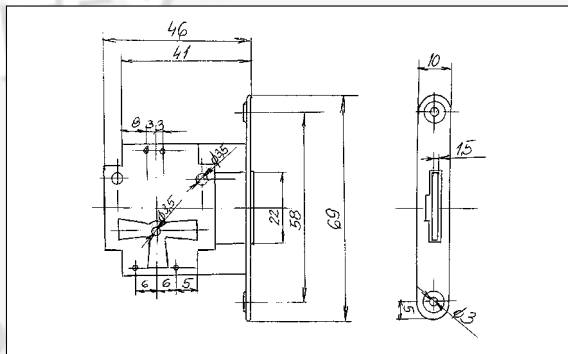
kod towaru: H0 28 (15 mm)
 H0 29 (20 mm)
 H0 30 (25 mm)
 H0 31 (30 mm)

materiał: suwak - stal / poz. elementy - stal

Rodzaj	A	B	C
15 mm	15	25	33
20 mm	20	30	38
25 mm	25	35	43
30 mm	30	40	48

opakowanie: 100 - 150 sztuk

Zamek wpuszczany

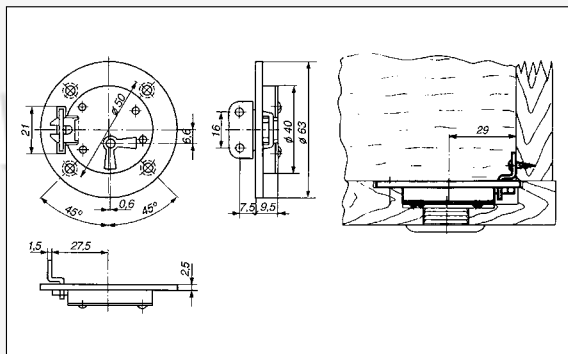


kod towaru: H0 33

wykonanie: stal
wykończenie: ocynk

opakowanie: 100 sztuk

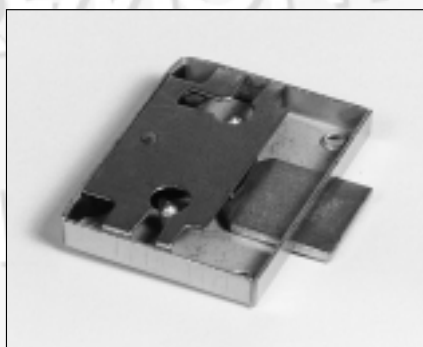
Zamek barkowy



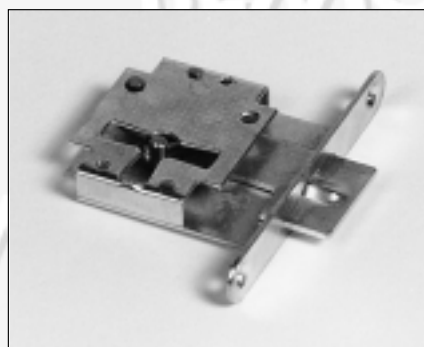
kod towaru: H0 08

wykonanie: puszka - tworzywo / mechanizm - stal
wykończenie: brąz, czerni

opakowanie: 50 sztuk



▲ Zamek wierzchni



▲ Zamek wpuszczany



▲ Zamek barkowy

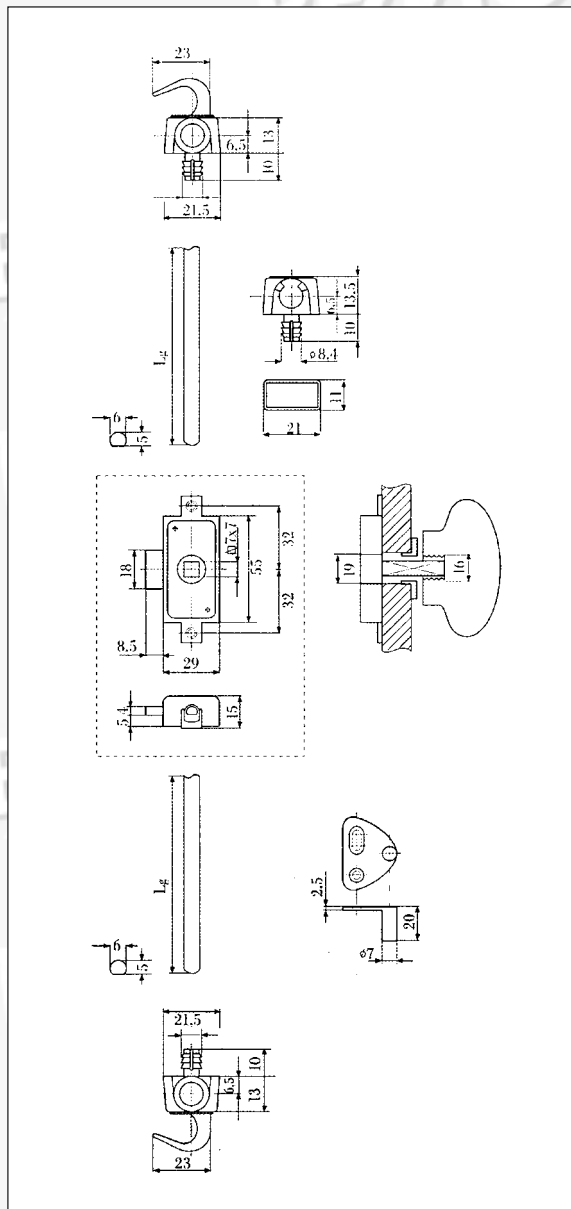
Zamki, zatrzaski, zasuwki

Zamek baskwilowy z gałką

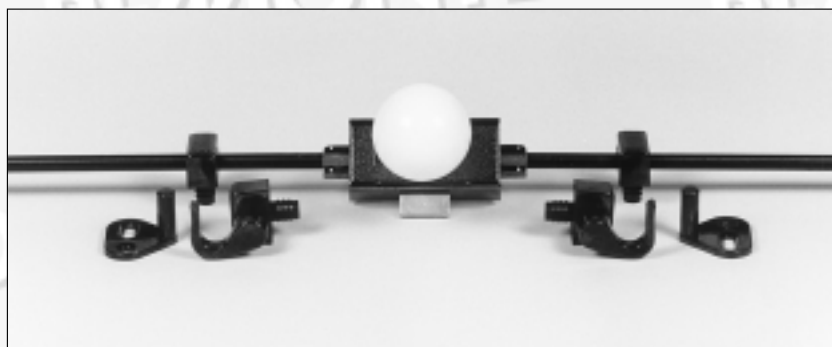
kod towaru: *H0 10*

wykonanie: *znal*

wykończenie: *nikiel*



opakowanie: 1 komplet

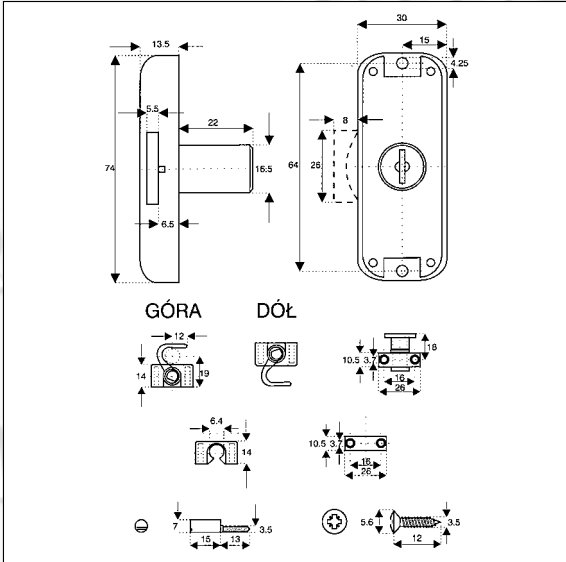


▲ Zamek baskwilowy z gałką

Zamki, zatrzaski, zasuwki

Zamek baskwilowy patentowy

kod towaru: H0 09



wykonanie: stal
wykończenie: nikiel

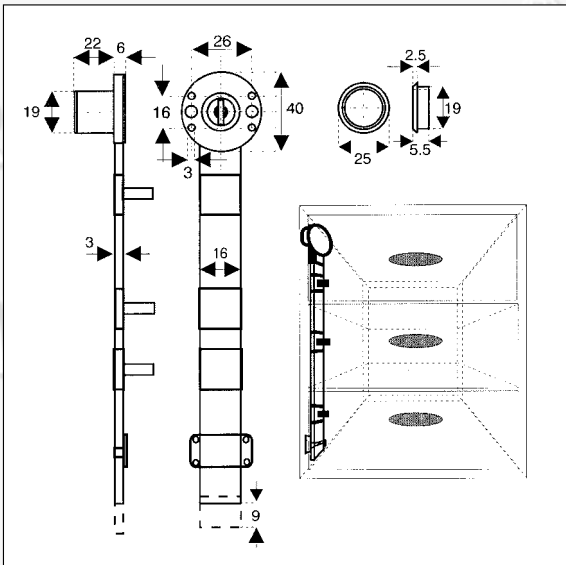
- komplet:**
- zamek
 - rozetka
 - 2 klucze
 - 2 zaczepy hakowe (górny i dolny)
 - 2 pręty zamykające
 - 2 prowadniki prętów
 - 2 stopery kołkowe
 - wkręty

200 kombinacji klucza

opakowanie: 1 komplet

Zamek centralny boczny

kod towaru: H0 13

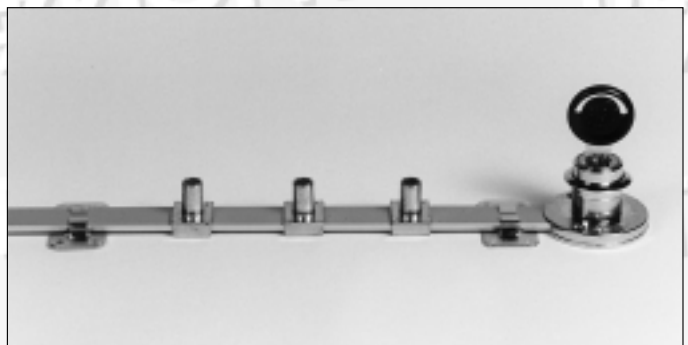
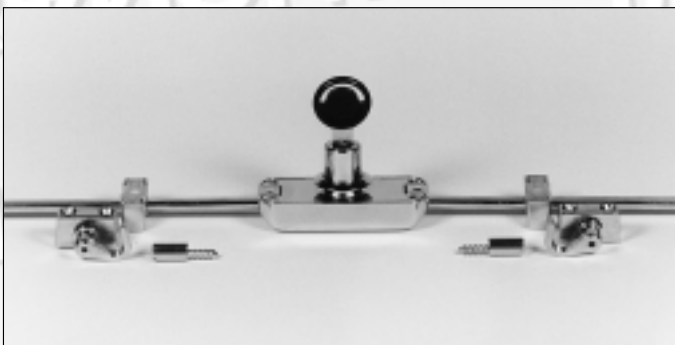


wykonanie: bębenek i puszka - stal
wykończenie: nikiel

- komplet:**
- zamek z zamontowaną listwą
 - rozeta
 - 3 metalowe prowadniki listwy
 - 3 zaczepy 13 mm
 - 2 klucze

200 kombinacji klucza

opakowanie: 1 komplet



▲ Zamek baskwilowy patentowy

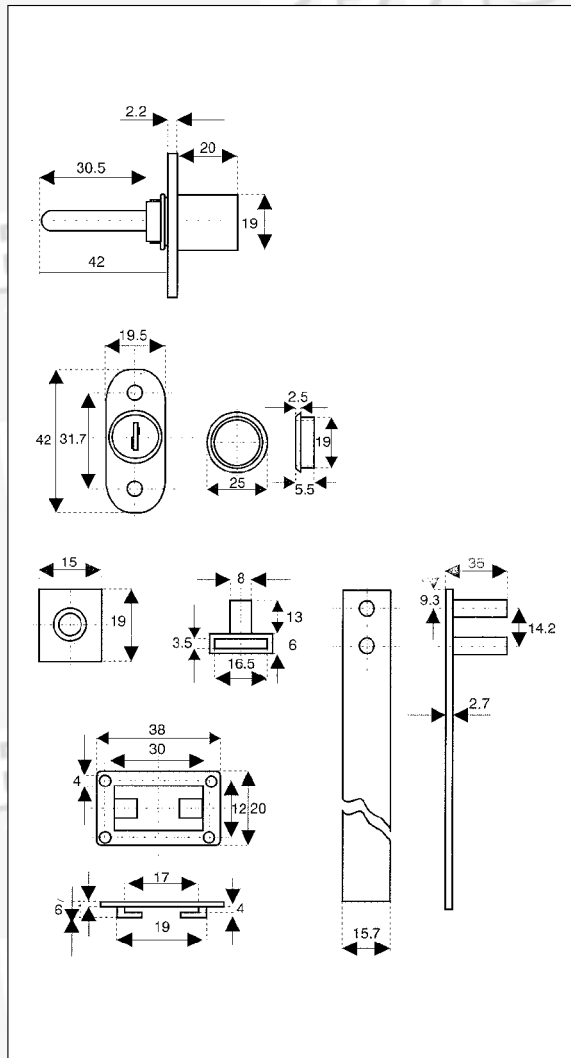
▲ Zamek centralny boczny

12

Zamki, zatrzaski, zasuwki

Zamek centralny czołowy

kod towaru: H0 14



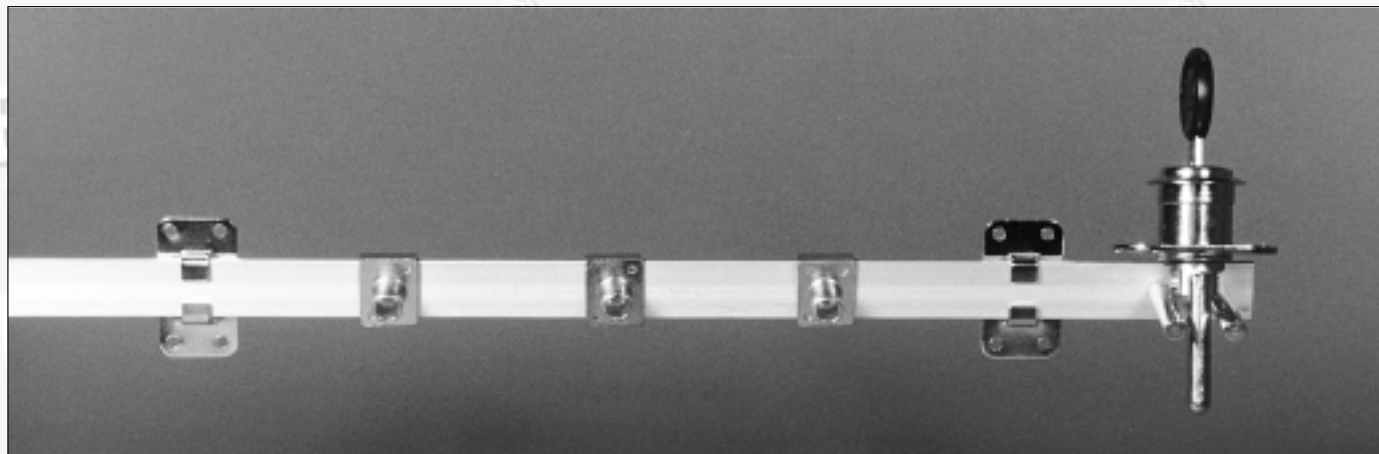
wykonanie: puszka i bębenek - stal

wykończenie: nikiel

- komplet:**
- zamek
 - rozетка
 - 2 klucze
 - listwa prowadząca
 - 2 prowadniki listwy
 - 3 zaczepy 13 mm

200 kombinacji klucza

opakowanie: 1 komplet

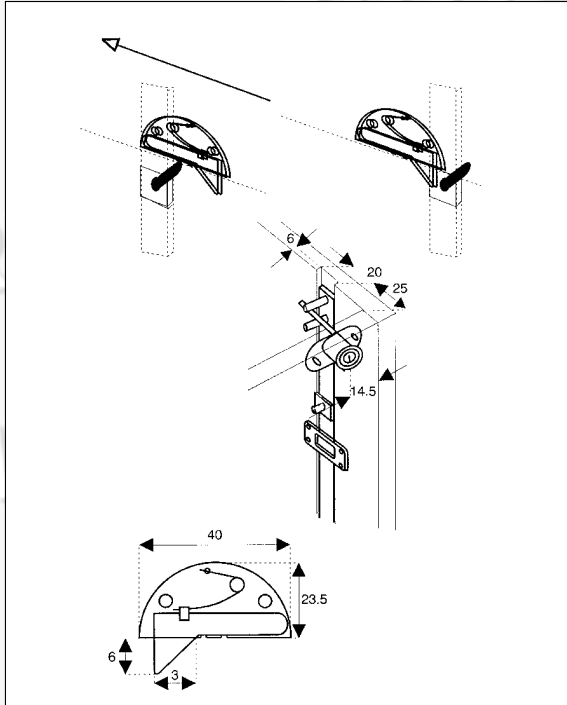


▲ Zamek centralny czołowy

Zamki, zatrzaski, zasuwki

Zatrzask zamka centralnego

kod towaru: H0 37



kolor: ocynk

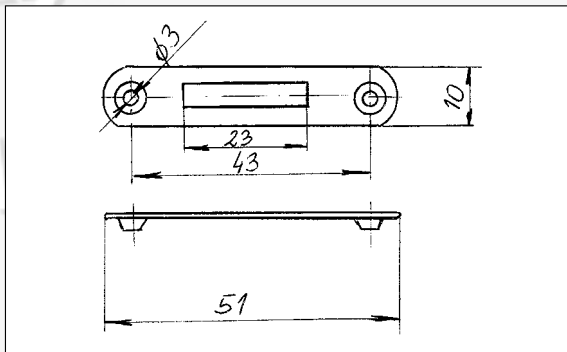
materiał: stal

zastosowanie: zatrzask do szuflad

opakowanie: 10 sztuk

Zaczep zamka

kod towaru: H0 04



kolor: ocynk

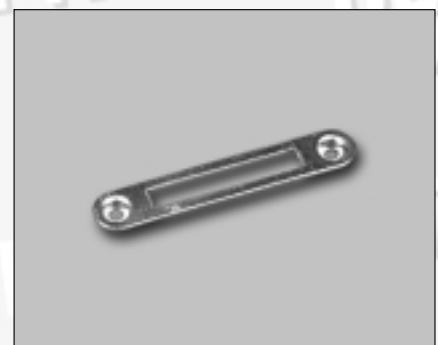
materiał: stal

zastosowanie: wzmocnienie otworu pod języczek zamków meblowych

opakowanie: 500 sztuk



▲ Stoper do szuflad

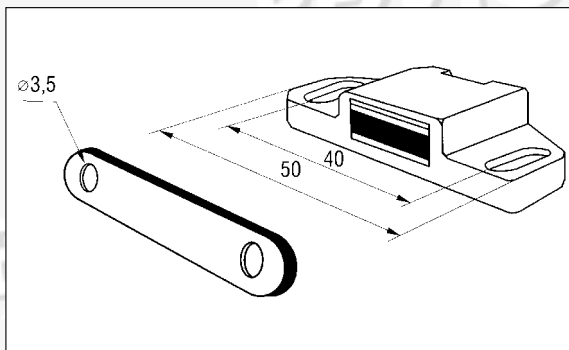


▲ Zaczep zamka

12

Zamki zatrzaski, zasuwki

Zatrzask magnetyczny duży



kod towaru: 17 03 (biały)
 17 04 (czarny)

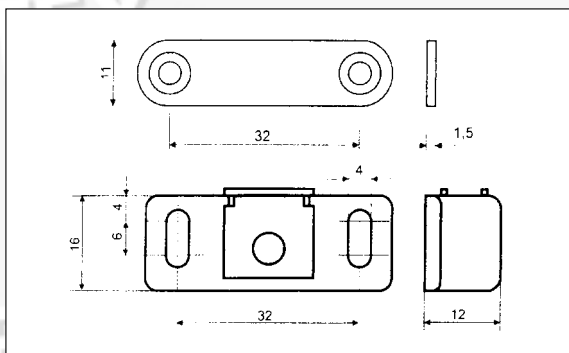
kolor: biały, czarny

materiał: magnes, tworzywo, stal

zastosowanie: do drzwiczek, kłapek

opakowanie: 200 sztuk

Zatrzask magnetyczny mały



kod towaru: 17 07 (biały)
 17 08 (brąz)
 17 09 (czarny)

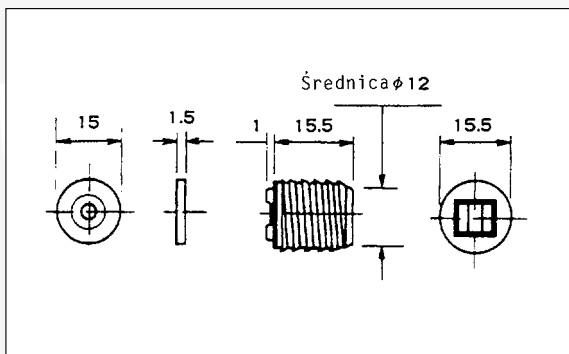
kolor: biały, brąz, czarny

materiał: magnes, tworzywo, stal

zastosowanie: do drzwiczek, szaf

opakowanie: 250 sztuk

Zatrzask S-1



kod towaru: 17 10

kolor: czarny

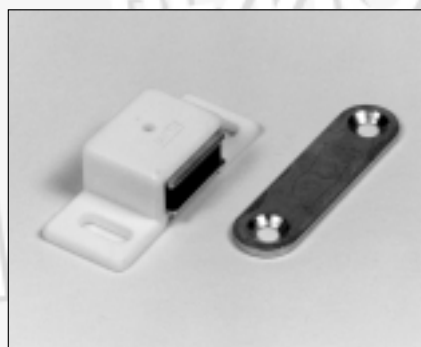
materiał: magnes, tworzywo, stal

zastosowanie: magnes wpuszczony w otwór Ø12
 jest niewidoczny

opakowanie: 10 sztuk



▲ Zatrzask magnetyczny duży



▲ Zatrzask magnetyczny mały

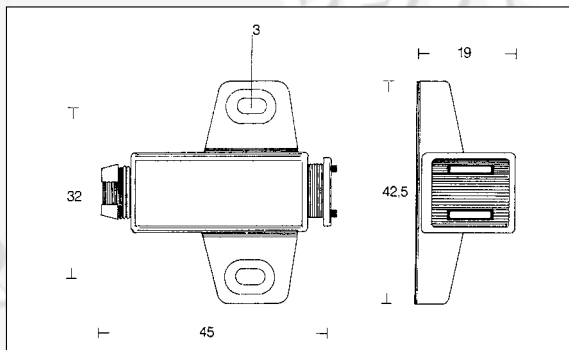


▲ Zatrzask S-1

Zamki, zatrzaski, zasuwki

Zatrzask magn. Hi-Fi pojedynczy

kod towaru: 17 06

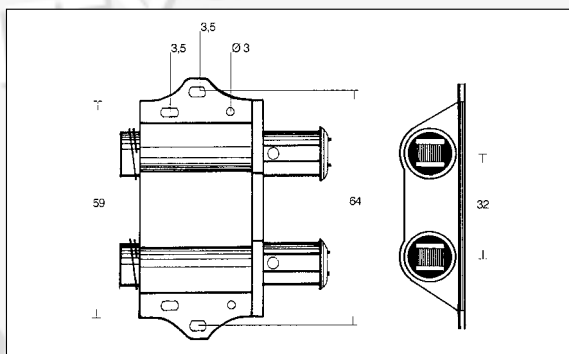


kolor: czern
materiał: magnes, tworzywo, stal
zastosowanie: do drzwi bez uchwytu

opakowanie: 10 sztuk

Zatrzask magn. Hi-Fi podwójny

kod towaru: 17 05

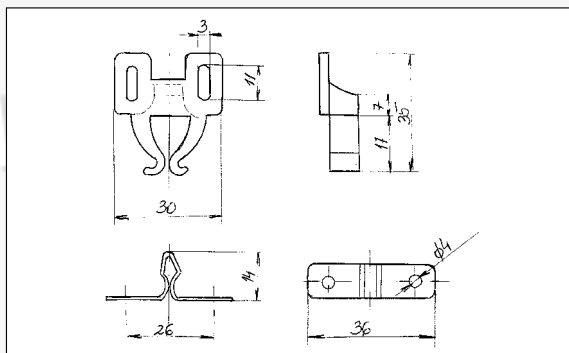


kolor: czern
materiał: magnes, tworzywo, stal
zastosowanie: do drzwi bez uchwytu

opakowanie: 10 sztuk

Zatrzask meblowy PCV

kod towaru: 17 11



kolor: biel
materiał: tworzywo, stal
zastosowanie: do drzwi meblowych, klap

opakowanie: 100 sztuk



▲ Zatrzask magn. Hi-Fi pojedynczy



▲ Zatrzask magn. Hi-Fi podwójny

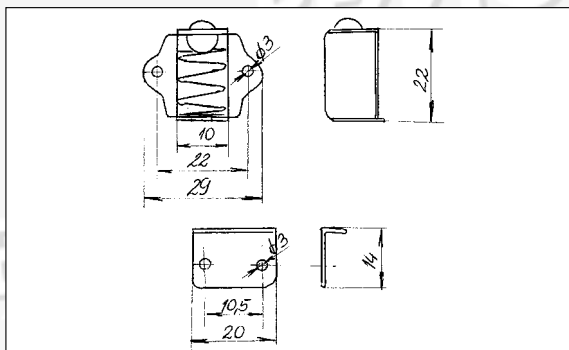


▲ Zatrzask meblowy PCV

Zamki zatrzaski, zasuwki

Zatrzask kulkowy

kod towaru: 17 01

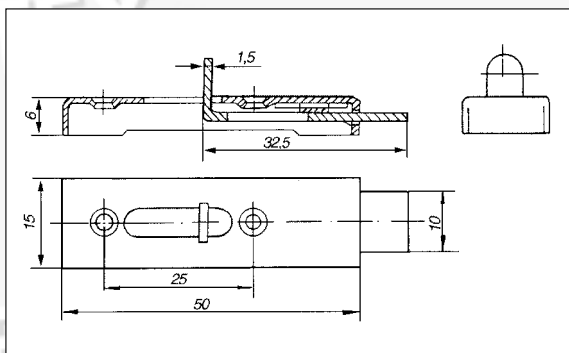


kolor:	chrom
materiał:	stal
zastosowanie:	do drzwiczek meblowych, klap

opakowanie:	100 sztuk
--------------------	-----------

Zasuwka prosta

kod towaru: H0 36

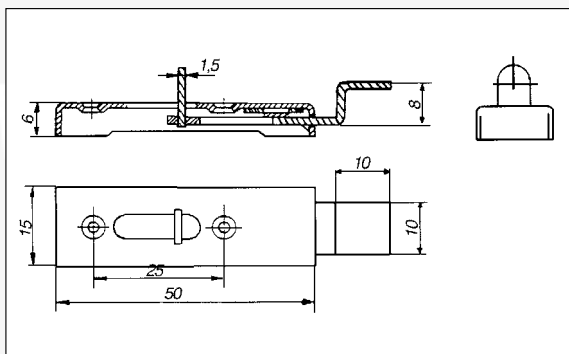


kolor:	ocynk
materiał:	stal
zastosowanie:	do drzwi meblowych

opakowanie:	50 sztuk
--------------------	----------

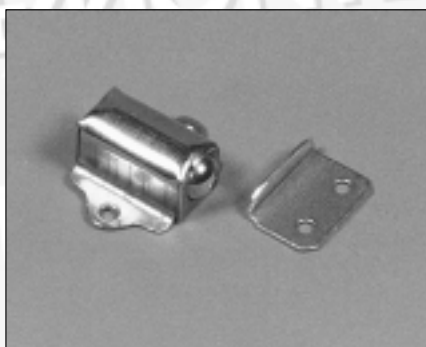
Zasuwka odgięta

kod towaru: H0 35



kolor:	ocynk
materiał:	stal
zastosowanie:	do drzwi meblowych

opakowanie:	50 sztuk
--------------------	----------



▲ Zatrzask kulkowy



▲ Zasuwka prosta

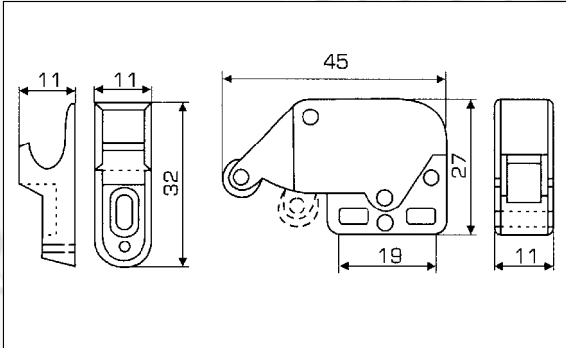


▲ Zasuwka odgięta

Zamki, zatrzaski, zasuwki

Zamek zatrzaskowy

kod towaru: *H0 34*



kolor: ocynk żółty

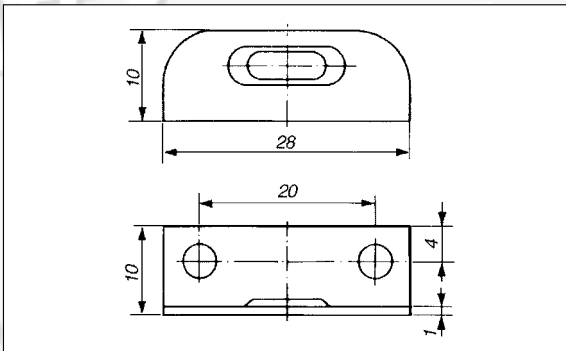
materiał: tworzywo, stal

zastosowanie: dwustopniowy zatrzask do drzwi bez uchwytu

opakowanie: 50 sztuk

Zaczep zasuwki szeroki

kod towaru: *H0 05 (mos.)*
H0 06 (ocynk)



kolor: mosiądz, ocynk

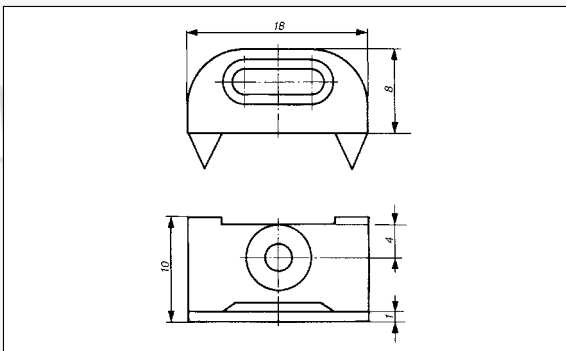
materiał: stal

zastosowanie: zaczep do zasuwki prostej lub odgiętej

opakowanie: 50 sztuk

Zaczep zasuwki wąski

kod towaru: *H0 07*



kolor: ocynk

materiał: stal

zastosowanie: zaczep do zasuwki prostej lub odgiętej

opakowanie: 50 sztuk



▲ Zamek zatrzaskowy



▲ Zaczep zasuwki szeroki



▲ Zaczep zasuwki wąski