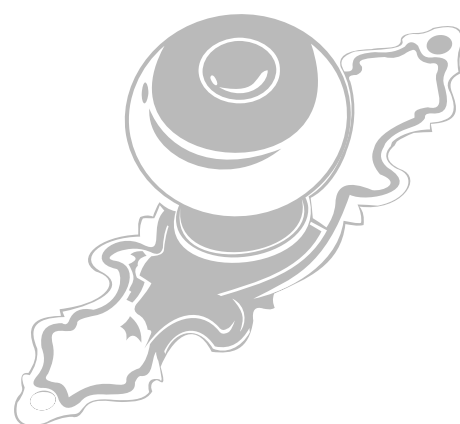
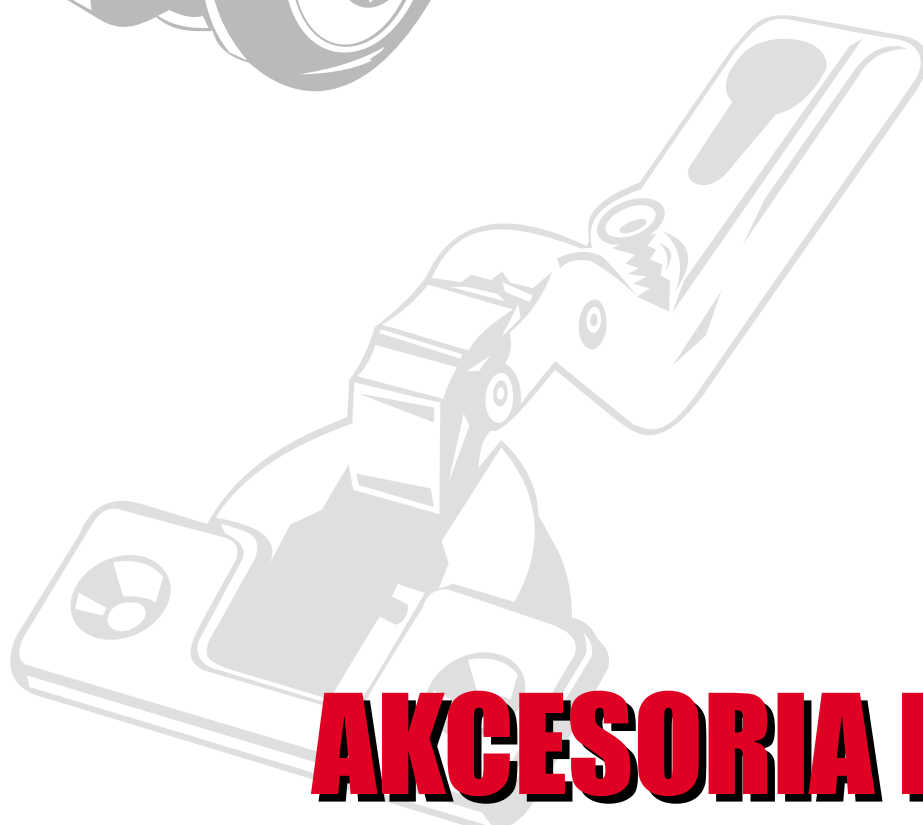
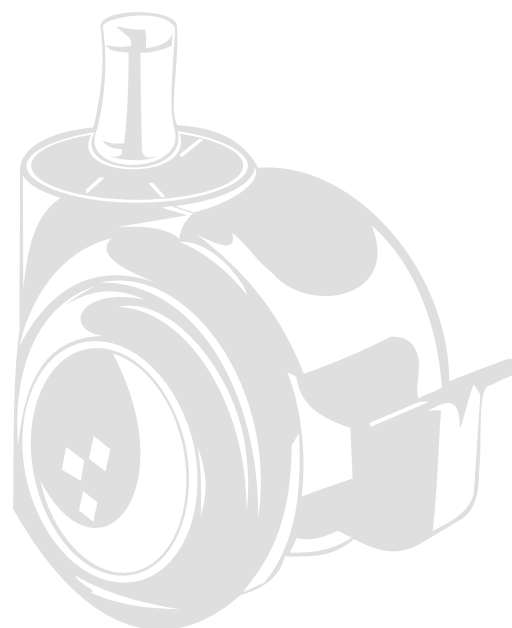


OKUCIA I AKCESORIA MEBLOWE REMONTEX®

s.c. D. B. Dutkiewicz
41-907 Bytom, ul. Zabrzeńska 78
phone: ++48 32 / 280 83 72

ODDZIAŁ:
31-351 Kraków, ul. Katowicka 21
phone: ++48 12 / 636 58 48

e-mail: info@remontex.com.pl
<http://www.remontex.com.pl>



AKCESORIA MEBLOWE

Szanowni Klienci!

Z prawdziwą przyjemnością oddajemy w Wasze ręce katalog okuć, prowadnic, zawiasów, nóg i innych akcesoriów meblowych dostępnych w naszych hurtowniach. Dzięki bogatej ofercie towarowej (2800 pozycji asortymentowych) dajemy Wam rzadko spotykaną swobodę wyboru.

Jesteśmy największą firmą zajmującą się produkcją i paczkowaniem towarów tej branży z przeznaczeniem na sprzedaż i prezentacje w sieci supermarketów i sklepów detalicznych w Polsce południowej. Nasza siedziba znajduje się w Bytomiu, jednym z większych miast Górnego Śląska, dogodnie położona w pobliżu głównych dróg tranzytowych.

Nazwa REMONTEX już od 10 lat kojarzy się naszym klientom z pewnością i niezawodnością. A przecież początkowo świadczyliśmy usługi w wyposażaniu mieszkań i domów, i dopiero później, stopniowo zaczęliśmy się zajmować także handlem. Obecnie świadczymy pełny wachlarz usług związanych z importem, konfekcjonowaniem, handlem i dystrybucją okuć, prowadnic, zawiasów... - ogólnie mówiąc: **akcesoriów meblowych**.

Rok 2000, dla wielu przełomowy i niezwykły, dla nas jest tylko kolejnym rokiem dynamicznego rozwoju. Wciąż bowiem powiększamy naszą ofertę towarową oraz grono naszych partnerów. Dzień po dniu nawiązujemy nowe kontakty z partnerami w kraju i za granicą. Rok po roku zyskujemy miano firmy liczącej się coraz bardziej na rynku polskim i międzynarodowym.

Mamy nadzieję, że także przy okazji tego katalogu powiększy się grono naszych przyjaciół - partnerów w biznesie i zadowolonych klientów. Polecając się Waszej łaskawej pamięci, zapraszamy do nas

REMONTEX s.c.

Danuta i Bożydar Dutkiewicz

41-907 Bytom, ul. Zabrzeńska 78

Dziękujemy firmom:
AMBOS, AMSTRONG, AXA, CONFALONIERI, DANCO, DONATI, EUREKA, FAM, FGV, FOMIX, GIEFFE, PLASTIC ROMAGNA, REJS, SISO, VIBO
za udostępnienie materiałów wykorzystanych w niniejszym katalogu

© Przedruk w całości lub we fragmentach bez wiedzy i zgody REMONTEX s.c. zabroniony

OGÓLNE WARUNKI WSPÓŁPRACY HANDLOWEJ

Szanowni Państwo – prosimy o szczegółowe zapoznanie się z warunkami poniższej umowy, wierzymy, że jej szczegółowa znajomość przez obie strony pomoże nam w realizacji owocnej i bezproblemowej współpracy.

1. Warunki techniczne

REMONTEX s.c. sprzedaje przedstawione w katalogu wyroby na poniższych warunkach wyłącznie klientom branżowym (prowadzącym działalność stolarską, ogólnobudowlaną lub handlową w wymienionych branżach) i **wymaga przesłania kopii wpisu do ewidencji lub kopii wpisu do rejestru handlowego oraz dowodu nadania numeru NIP.**

Sprzedaż dla klientów indywidualnych odbywa się na warunkach ogólnych w sklepie firmowym lub poprzez sieć supermarketów i sklepów branżowych.

2. Sporządzanie zamówienia

Każdy artykuł posiada numer kodowy, zawierający informacje na temat:

- grupy towaru (pierwsza część kodu - litera i cyfry)
- pozycji w grupie (druga część kodu - dwie cyfry)

Przy zamówieniu należy każdorazowo posługiwać się kodem i nazwą towaru, ponieważ tylko takie zamówienie stanowi podstawę do zwrotu nie zamówionych towarów. W przypadku wystąpienia na zamówieniu niezgodności pomiędzy nazwą a kodem towaru, zamówienie na niezgodną pozycję zostanie zrealizowane po telefonicznym potwierdzeniu poprawnego kodu lub nazwy towaru.

Zamawiana ilość zawsze powinna odpowiadać wielokrotności ilości w opakowaniu określonej w katalogu oraz w cenniku przy numerze kodowym artykułu.

Zamówienia można składać faksem (w załączeniu proponowany wzór formularza zamówienia) lub e-mailem. Po otrzymaniu zamówienia, firma sprawdza możliwość realizacji i potwierdza je faksem lub e-mailem zwrotnym. Brak anulowania zamówienia w dniu otrzymania jego potwierdzenia spowoduje jego realizację.

3. Termin i sposób realizacji zamówienia

Realizacja zamówienia następuje w terminie uzgodnionym przez strony i podanym na potwierdzeniu zamówienia. W przypadku niewystarczających ilości towaru w naszym magazynie zamówienie jest realizowane częściowo a brakująca część zamówienia będzie zrealizowana w najbliższym możliwym terminie. Chyba, że zamówienie zostanie pisemnie anulowane nie później niż 24 godziny od otrzymania faktury za pierwszą część zamówienia. Nie ma możliwości zmiany potwierdzonego zamówienia z określonym terminem realizacji.

Wyjątkowe opóźnienie w realizacji zamówienia nie daje podstaw do jego unieważnienia, ani do wypłaty przez firmę jakichkolwiek odszkodowań.

4. Ceny i upusty

Ceny w cenniku, który stanowi integralny załącznik tej umowy zostały podane bez podatku VAT; są to ceny hurtowe lub specjalne. Ustalane są w zależności od aktualnych warunków gospodarczych i mogą być bez uprzedzenia zmienione, chyba, że dodatkowa umowa handlowa określa inne warunki (np. 14 dniowy termin informowania o zmianie cen). Prosimy, zatem zawsze o podawanie ustalonych cen na zamówieniu i dokładne sprawdzanie cen na potwierdzeniu zamówienia. Od cen hurtowych udzielamy następujących upustów: za każdy 1.000 zł wartości zamówienia upust w wysokości 1% wartości faktury netto jednak nie więcej niż 10% (upust wartościowy), od faktur o wartości powyżej 10.000 zł rabat negocjowany

FORMULARZ ZAMÓWIENIA nr

..... (data bieżąca)

.....
.....
..... (nazwa zamawiającego)

Zamawiam następujące artykuły z waszej oferty towarowej:

l.p.	kod artykułu	nazwa towaru	cena za sztukę/komplet	ilość sztuk/kompletów
.....
.....
.....
.....
.....

Zobowiązuję się odebrać wyżej zamówione towary:

- własnym transportem*
 - po przesłaniu transportem firmowym do *
nazwa magazynu, hurtowni, firmy
 - po przesłaniu SPEDPOL-em do *
nazwa magazynu, hurtowni, firmy
 - po przesłaniu koleją do *
nazwa magazynu, hurtowni, firmy
- w terminie do
dokładna data

Należność za realizację zamówienia zostanie opłacona:

- gotówką przy odbiorze*
- przelewem na konto w terminie do dni*

Uwagi:

* niepotrzebne skreślić

Składający zamówienie

Przyjmujący zamówienie

.....
Imię i Nazwisko
.....
Podpis, pieczętka

.....
Imię i Nazwisko
.....
Podpis, pieczętka

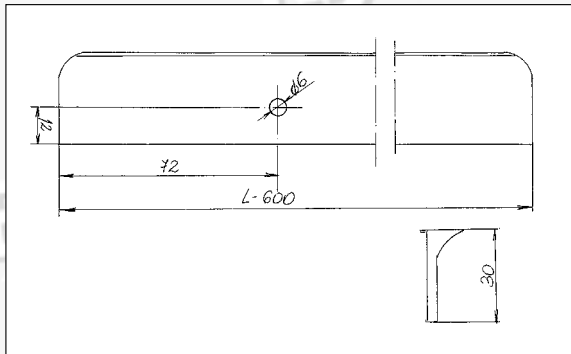
11

LISTWY DO BLATÓW

Listwy do blatów

Listwa wykończeniowa łącząca

kod towaru: F07 04

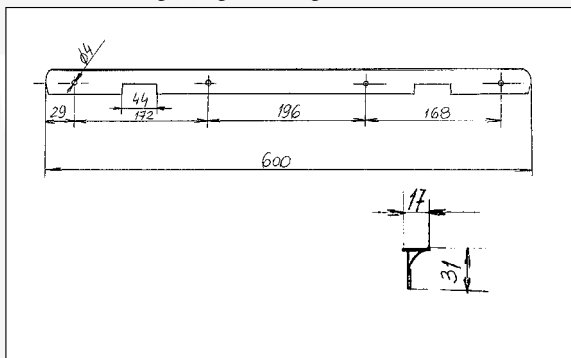


kolor:	biel, czerń, brąz, popiel, beż
materiał:	tworzywo
długość:	600 mm
cecha:	profil obustronny
montaż:	na wkręty
zastosowanie:	maskowanie szczelin przy łączeniu blatów kuchennych pod kątem 90°
opakowanie:	10 szt

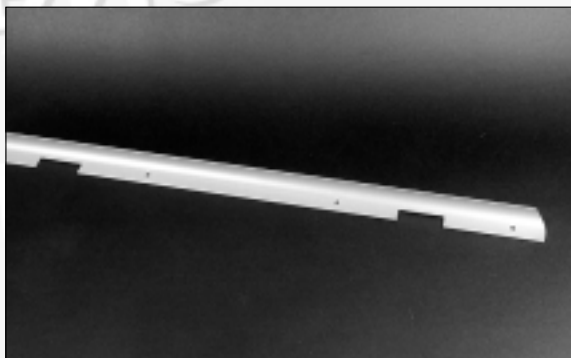


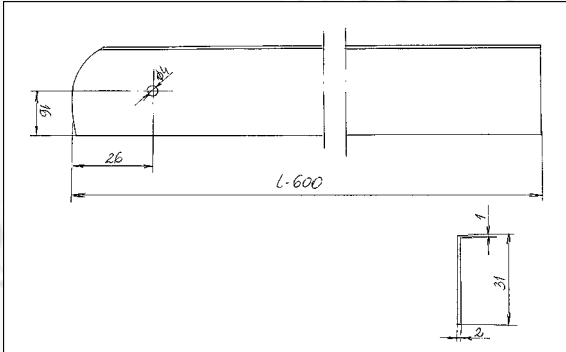
Listwa łącząca kątowa aluminiowa

kod towaru: F08 01



kolor:	srebro, złoto
materiał:	aluminium
długość:	600 mm
cecha:	profil obustronny
montaż:	na wkręty
zastosowanie:	maskowanie szczelin przy łączeniu blatów kuchennych pod kątem 90°
opakowanie:	10 szt



Listwy do blatów**Listwa boczna aluminiowa**kod towaru: *F08 00*

kolor: srebro, złoto

materiał: aluminium

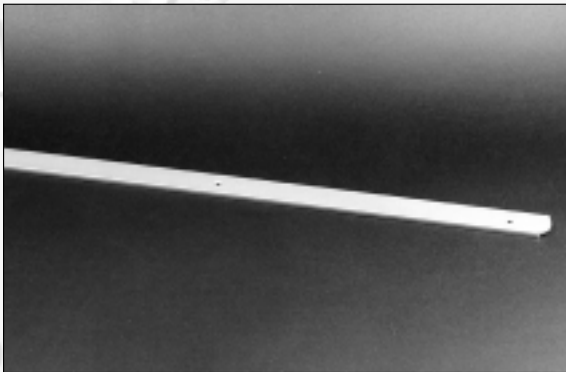
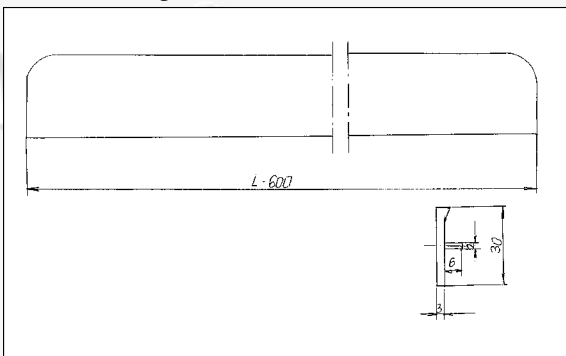
długość: 600 mm

cecha: profil lewy / profil prawy

montaż: na wkręty

zastosowanie: zabezpieczenie krawędzi blatu
kuchennego

opakowanie: 10 szt

**Listwa wykończeniowa boczna**kod towaru: *F07 03*

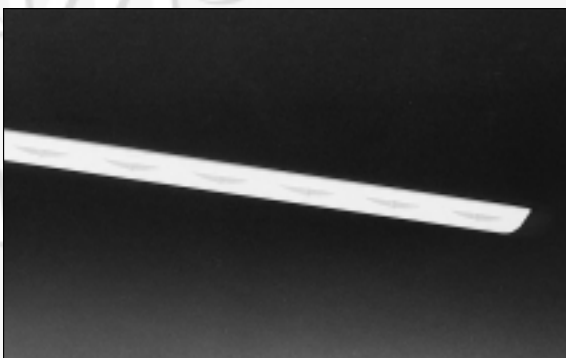
kolor: biel, czern, brąz, popiel, beż

materiał: tworzywo

długość: 600 mm

montaż: wymaga frezu podłużnego
i wpuszczenia listwyzastosowanie: zabezpieczenie krawędzi blatu
kuchennego

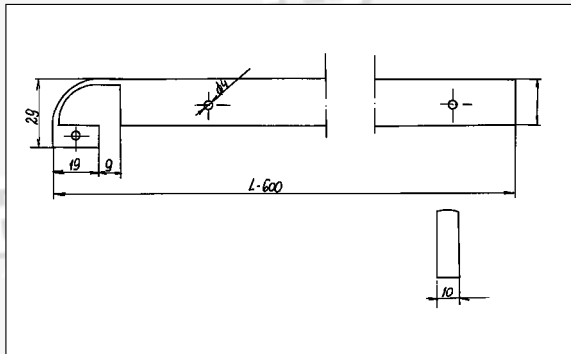
opakowanie: 10 szt



Listwy do blatów

Listwa łącząca prosta aluminiowa

kod towaru: F08 02



kolor: srebro, złoto

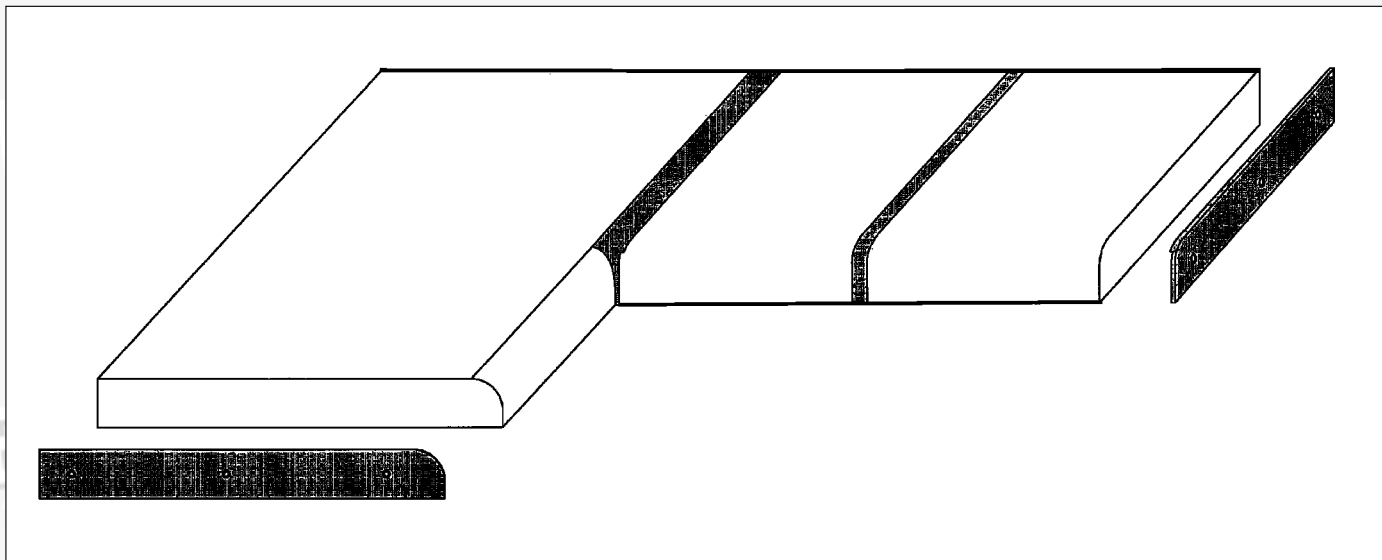
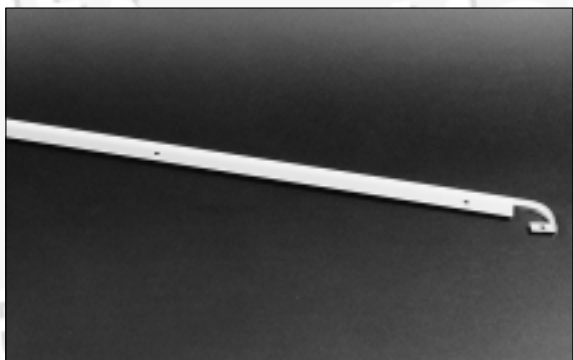
materiał: aluminium

długość: 600 mm

montaż: na wkręty

zastosowanie: maskowanie szczeliny przy przedłużaniu blatów kuchennych

opakowanie: 10 szt



Przykład zastosowania