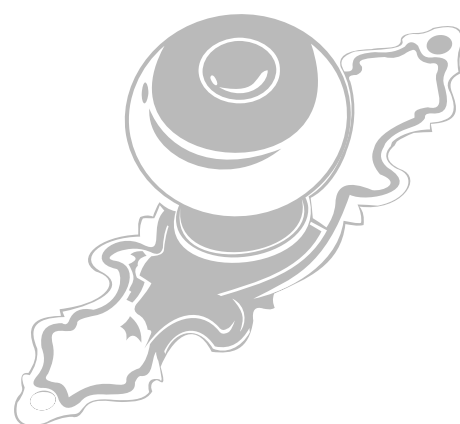
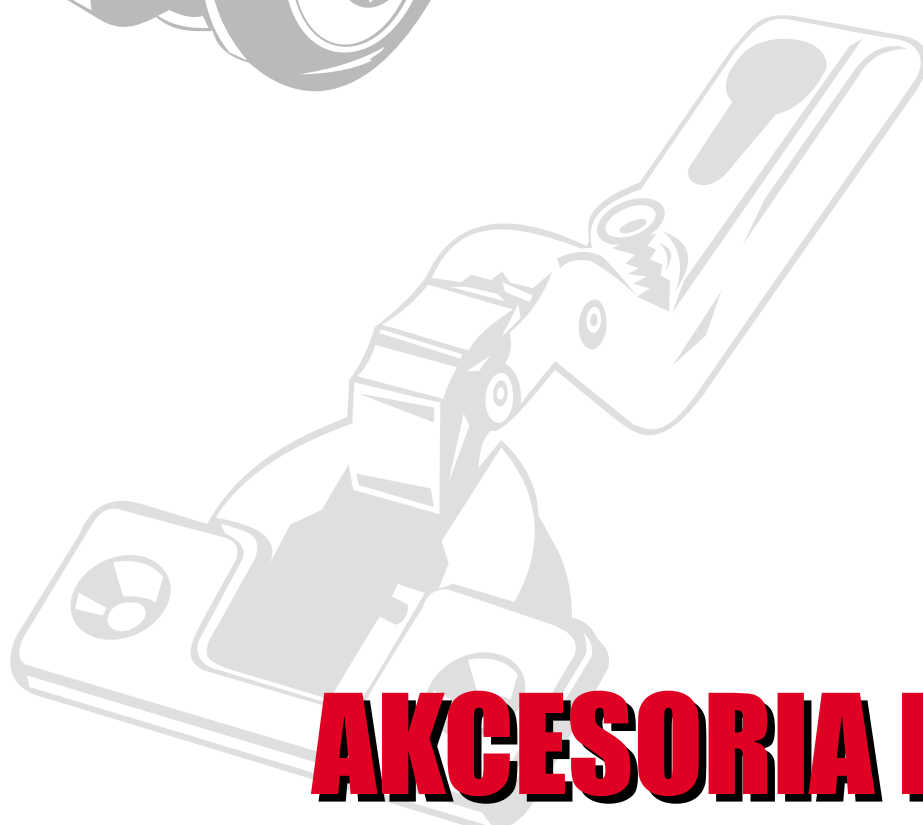
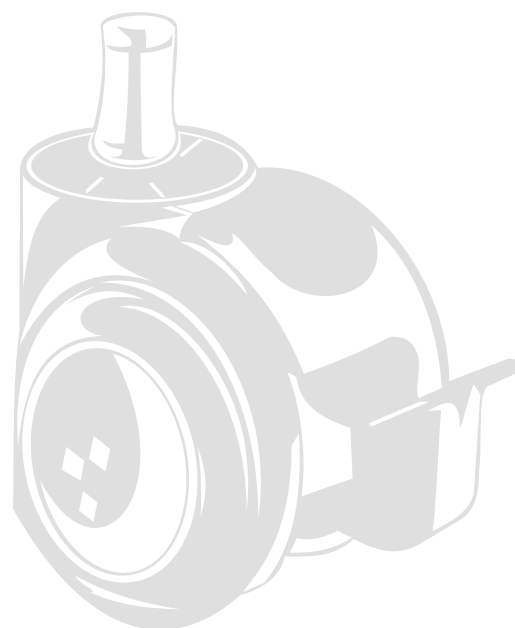


# OKUCIA I AKCESORIA MEBLOWE REMONTEX®

s.c. D. B. Dutkiewicz  
41-907 Bytom, ul. Zabrzeńska 78  
phone: ++48 32 / 280 83 72

ODDZIAŁ:  
31-351 Kraków, ul. Katowicka 21  
phone: ++48 12 / 636 58 48

e-mail: [info@remontex.com.pl](mailto:info@remontex.com.pl)  
<http://www.remontex.com.pl>



# AKCESORIA MEBLOWE

## Szanowni Klienci!

Z prawdziwą przyjemnością oddajemy w Wasze ręce katalog okuć, prowadnic, zawiasów, nóg i innych akcesoriów meblowych dostępnych w naszych hurtowniach. Dzięki bogatej ofercie towarowej (2800 pozycji asortymentowych) dajemy Wam rzadko spotykaną swobodę wyboru.

Jesteśmy największą firmą zajmującą się produkcją i paczkowaniem towarów tej branży z przeznaczeniem na sprzedaż i prezentacje w sieci supermarketów i sklepów detalicznych w Polsce południowej. Nasza siedziba znajduje się w Bytomiu, jednym z większych miast Górnego Śląska, dogodnie położona w pobliżu głównych dróg tranzytowych.

Nazwa REMONTEX już od 10 lat kojarzy się naszym klientom z pewnością i niezawodnością. A przecież początkowo świadczyliśmy usługi w wyposażaniu mieszkań i domów, i dopiero później, stopniowo zaczęliśmy się zajmować także handlem. Obecnie świadczymy pełny wachlarz usług związanych z importem, konfekcjonowaniem, handlem i dystrybucją okuć, prowadnic, zawiasów... - ogólnie mówiąc: **akcesoriów meblowych**.

Rok 2000, dla wielu przełomowy i niezwykły, dla nas jest tylko kolejnym rokiem dynamicznego rozwoju. Wciąż bowiem powiększamy naszą ofertę towarową oraz grono naszych partnerów. Dzień po dniu nawiązujemy nowe kontakty z partnerami w kraju i za granicą. Rok po roku zyskujemy miano firmy liczącej się coraz bardziej na rynku polskim i międzynarodowym.

Mamy nadzieję, że także przy okazji tego katalogu powiększy się grono naszych przyjaciół - partnerów w biznesie i zadowolonych klientów. Polecając się Waszej łaskawej pamięci, zapraszamy do nas

**REMONTEX s.c.**

**Danuta i Bożydar Dutkiewicz**

**41-907 Bytom, ul. Zabrzańska 78**

Dziękujemy firmom:

AMBOS, AMSTRONG, AXA, CONFALONIERI, DANCO, DONATI, EUREKA, FAM, FGV, FOMIX, GIEFFE, PLASTIC ROMAGNA, REJS, SISO, VIBO  
za udostępnienie materiałów wykorzystanych w niniejszym katalogu

© Przedruk w całości lub we fragmentach bez wiedzy i zgody REMONTEX s.c. zabroniony

## OGÓLNE WARUNKI WSPÓŁPRACY HANDLOWEJ

Szanowni Państwo – prosimy o szczegółowe zapoznanie się z warunkami poniższej umowy, wierzymy, że jej szczegółowa znajomość przez obie strony pomoże nam w realizacji owocnej i bezproblemowej współpracy.

### 1. Warunki techniczne

REMONTEx s.c. sprzedaje przedstawione w katalogu wyroby na poniższych warunkach wyłącznie klientom branżowym (prowadzącym działalność stolarską, ogólnobudowlaną lub handlową w wymienionych branżach) i **wymaga przesłania kopii wpisu do ewidencji lub kopii wpisu do rejestru handlowego oraz dowodu nadania numeru NIP.**

Sprzedaż dla klientów indywidualnych odbywa się na warunkach ogólnych w sklepie firmowym lub poprzez sieć supermarketów i sklepów branżowych.

### 2. Sporządzanie zamówienia

Każdy artykuł posiada numer kodowy, zawierający informacje na temat:

- grupy towaru (pierwsza część kodu - litera i cyfry)
- pozycji w grupie (druga część kodu - dwie cyfry)

Przy zamówieniu należy każdorazowo posługiwać się kodem i nazwą towaru, ponieważ tylko takie zamówienie stanowi podstawę do zwrotu nie zamówionych towarów. W przypadku wystąpienia na zamówieniu niezgodności pomiędzy nazwą a kodem towaru, zamówienie na niezgodną pozycję zostanie zrealizowane po telefonicznym potwierdzeniu poprawnego kodu lub nazwy towaru.

Zamawiana ilość zawsze powinna odpowiadać wielokrotności ilości w opakowaniu określonej w katalogu oraz w cenniku przy numerze kodowym artykułu.

Zamówienia można składać faksem (w załączeniu proponowany wzór formularza zamówienia) lub e-mailem. Po otrzymaniu zamówienia, firma sprawdza możliwość realizacji i potwierdza je faksem lub e-mailem zwrotnym. Brak anulowania zamówienia w dniu otrzymania jego potwierdzenia spowoduje jego realizację.

### 3. Termin i sposób realizacji zamówienia

Realizacja zamówienia następuje w terminie uzgodnionym przez strony i podanym na potwierdzeniu zamówienia. W przypadku niewystarczających ilości towaru w naszym magazynie zamówienie jest realizowane częściowo a brakująca część zamówienia będzie zrealizowana w najbliższym możliwym terminie. Chyba, że zamówienie zostanie pisemnie anulowane nie później niż 24 godziny od otrzymania faktury za pierwszą część zamówienia. Nie ma możliwości zmiany potwierdzonego zamówienia z określonym terminem realizacji.

Wyjątkowe opóźnienie w realizacji zamówienia nie daje podstaw do jego unieważnienia, ani do wypłaty przez firmę jakichkolwiek odszkodowań.

### 4. Ceny i upusty

Ceny w cenniku, który stanowi integralny załącznik tej umowy zostały podane bez podatku VAT; są to ceny hurtowe lub specjalne. Ustalane są w zależności od aktualnych warunków gospodarczych i mogą być bez uprzedzenia zmienione, chyba, że dodatkowa umowa handlowa określa inne warunki (np. 14 dniowy termin informowania o zmianie cen). Prosimy, zatem zawsze o podawanie ustalonych cen na zamówieniu i dokładne sprawdzanie cen na potwierdzeniu zamówienia. Od cen hurtowych udzielamy następujących upustów: za każdy 1.000 zł wartości zamówienia upust w wysokości 1% wartości faktury netto jednak nie więcej niż 10% (upust wartościowy), od faktur o wartości powyżej 10.000 zł rabat negocjowany



## FORMULARZ ZAMÓWIENIA nr .....

..... (data bieżąca)

.....  
.....  
..... (nazwa zamawiającego)

Zamawiam następujące artykuły z waszej oferty towarowej:

l.p.	kod artykułu	nazwa towaru	cena za sztukę/komplet	ilość sztuk/kompletów
.....	.....	.....	.....	.....
.....	.....	.....	.....	.....
.....	.....	.....	.....	.....
.....	.....	.....	.....	.....
.....	.....	.....	.....	.....

Zobowiązuję się odebrać wyżej zamówione towary:

- własnym transportem\*
  - po przesłaniu transportem firmowym do ..... \*  
nazwa magazynu, hurtowni, firmy
  - po przesłaniu SPEDPOL-em do ..... \*  
nazwa magazynu, hurtowni, firmy
  - po przesłaniu koleją do ..... \*  
nazwa magazynu, hurtowni, firmy
- w terminie do .....  
dokładna data

Należność za realizację zamówienia zostanie opłacona:

- gotówką przy odbiorze\*
- przelewem na konto w terminie do ..... dni\*

Uwagi: .....

\* niepotrzebne skreślić

Składający zamówienie

Przyjmujący zamówienie

.....  
Imię i Nazwisko  
.....  
Podpis, pieczętka

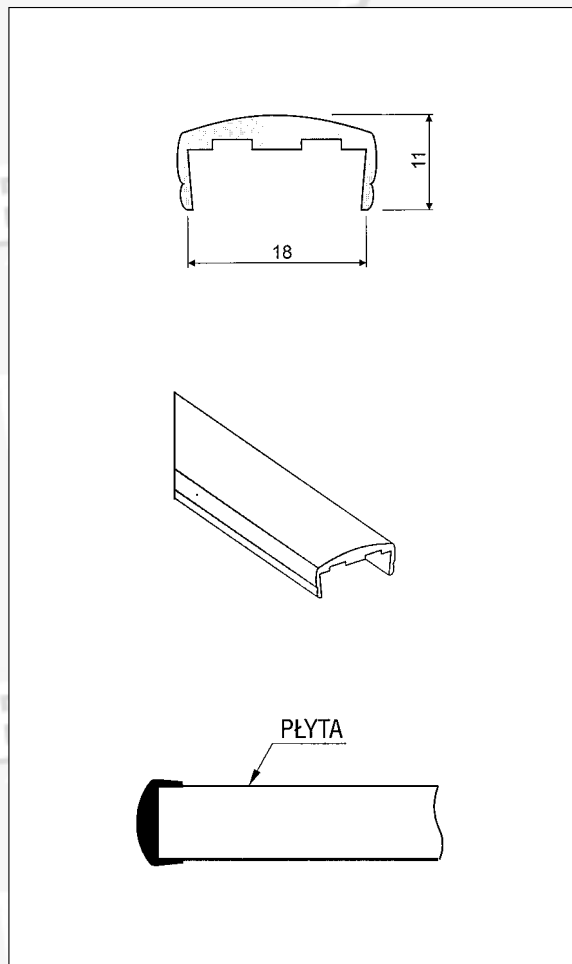
.....  
Imię i Nazwisko  
.....  
Podpis, pieczętka

# 9

## **LISTWY OBRZEŻOWE I WYKOŃCZENIOWE**

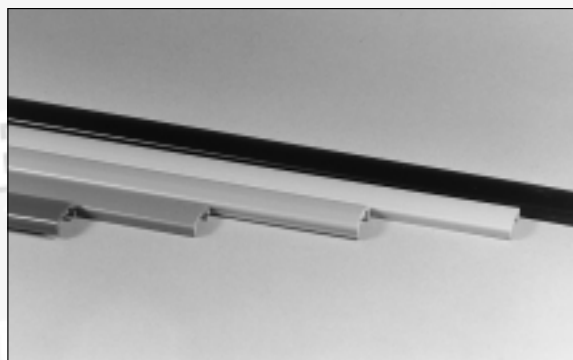
**Listwy obrzeżowe i wykończeniowe**

**Profil C-18**



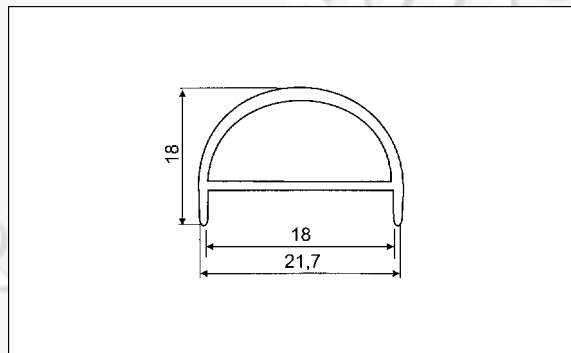
- kod towaru:** F00 04 (dąb)  
 F00 05 (mahoń drew.)  
 F00 06 (srebro)  
 F00 07 (wiśnia)  
 F00 08 (złoto)  
 F00 09 (biel)  
 F00 10 (czerni)  
 F00 11 (popiel)  
 F00 12 (brąz)  
 F00 13 (beż)  
 F00 14 (mahoń)  
 F00 15 (żółć)  
 F00 16 (zieleń)  
 F00 17 (jasnoniebieski)  
 F00 18 (czerwień)  
 F00 19 (olcha zielona)  
 F00 20 (olcha niebieska)

<b>kolor:</b>	według kodów
<b>materiał:</b>	tworzywo
<b>długość:</b>	2600 mm
<b>cecha:</b>	profil płaski
<b>montaż:</b>	nałożenie na wcisk
<b>zastosowanie:</b>	dekoracyjna listwa zakańczająca krawędź płyty meblowej
<b>opakowanie:</b>	50 szt



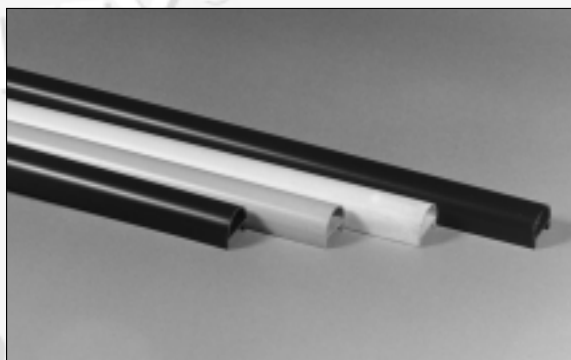
**Listwy obrzeżowe i wykończeniowe**

**Obrzeże półokrągłe A-18**

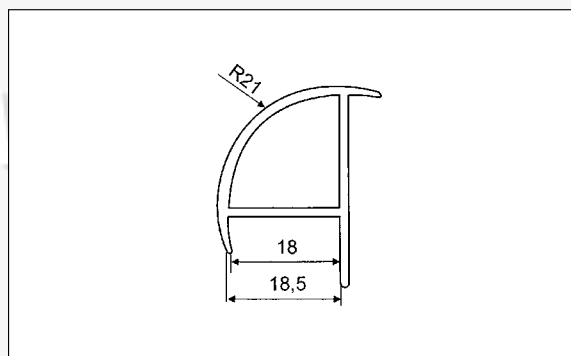


**kod towaru:** F02 06 (biał)  
 F02 07 (brąz)  
 F02 08 (czern)  
 F02 09 (czerwień)  
 F02 10 (mahoń)  
 F02 11 (popiel)

<b>kolor:</b>	według kodów
<b>materiał:</b>	tworzywo
<b>długość:</b>	2600 mm
<b>cecha:</b>	profil półokrągły
<b>montaż:</b>	nałożenie na wcisk
<b>zastosowanie:</b>	dekoracyjna listwa zakańczająca krawędź płyty meblowej
<b>opakowanie:</b>	25 sztuk

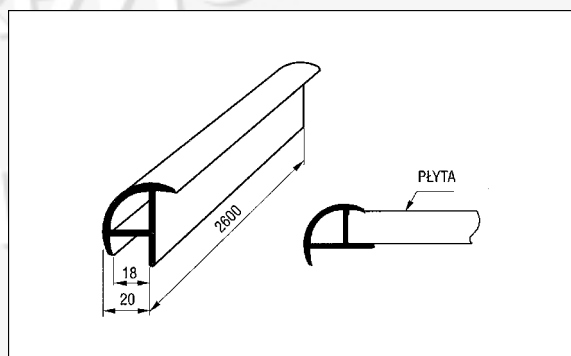


**Obrzeże SLY**



**kod towaru:** F03 03 (biał)  
 F03 04 (czern)  
 F03 05 (popiel)

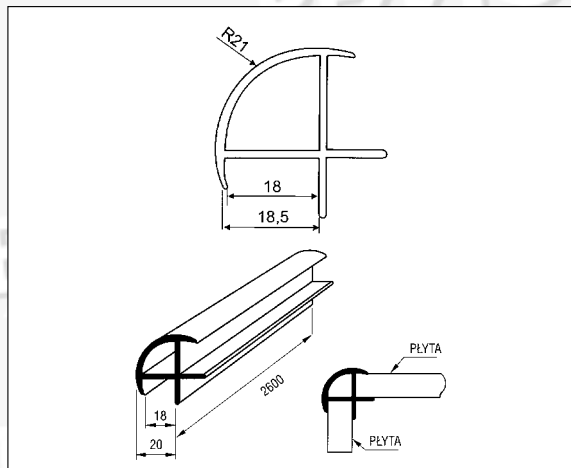
<b>kolor:</b>	biał, czern, popiel
<b>materiał:</b>	tworzywo
<b>długość:</b>	2600 mm
<b>montaż:</b>	nałożenie na wcisk
<b>cecha:</b>	listwa na jedną płytę
<b>zastosowanie:</b>	dekoracyjna listwa zakańczająca krawędź płyty meblowej
<b>opakowanie:</b>	10 sztuk



**9**

**Listwy obrzeżowe i wykończeniowe**

**Obrzeże SLX**



**kod towaru:** F03 06 (biał)  
 F03 07 (czern)  
 F03 08 (popiel)

**kolor:** biel, czern, popiel

**materiał:** tworzywo

**długość:** 2600 mm

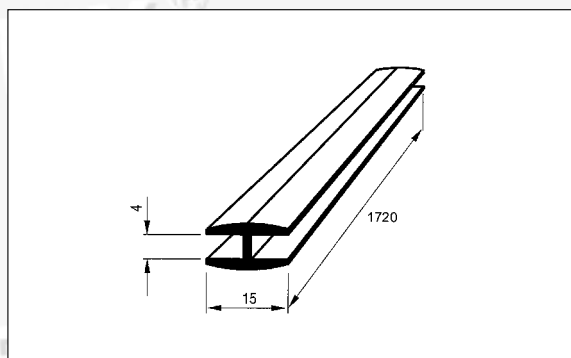
**cecha:** do łączenia dwóch płyt pod kątem prostym

**montaż:** nałożenie na wcisk

**zastosowanie:** dekoracyjna listwa zakańczająca krawędź płyty meblowej' możliwość łączenia pod kątem 90°

**opakowanie:** 10 sztuk

**Łącznik płyt pilśniowych**



**kod towaru:** F07 06 (biał)  
 F07 07 (brąz)  
 F07 08 (czern)

**kolor:** biel, brąz, czern

**materiał:** tworzywo

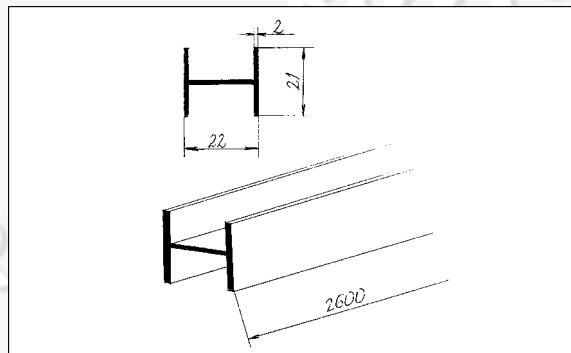
**długość:** 1720 mm

**cecha:** grubość płyty pilśniowej 4 mm

**montaż:** nałożenie na wcisk

**zastosowanie:** do łączenia płyt pilśniowych

**opakowanie:** 50 sztuk

**Listwy obrzeżowe i wykończeniowe****Obrzeże H-18**

**kod towaru:** F04 00 (biał)  
F04 01 (czern)

**kolor:** biel, czern

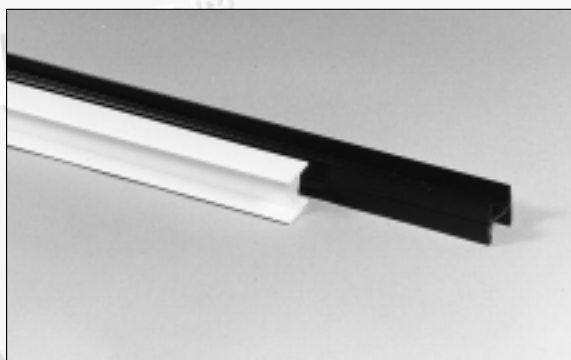
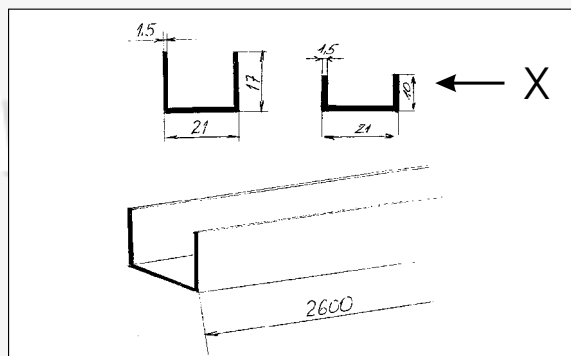
**długość:** 2600 mm

**materiał:** tworzywo

**montaż:** nałożenie na wcisk

**zastosowanie:** łączenie dwóch płyt meblowych „18”

**opakowanie:** 10 szt

**Obrzeże U-18**

**kod towaru:** F04 02 (biał)  
F04 03 (brąz)  
F04 04 (buk)  
F04 05 (czern)  
F04 06 (dąb)

**kolor:** biel, brąz, czern, dąb, buk

**materiał:** tworzywo

**długość:** 2600 mm

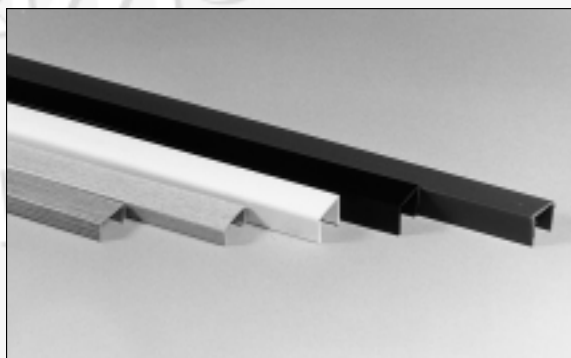
**montaż:** nałożenie na wcisk

**cecha:** profil płaski

**zastosowanie:** listwa ochronna na krawędź płyty meblowej „18”

**opakowanie:** 10 szt

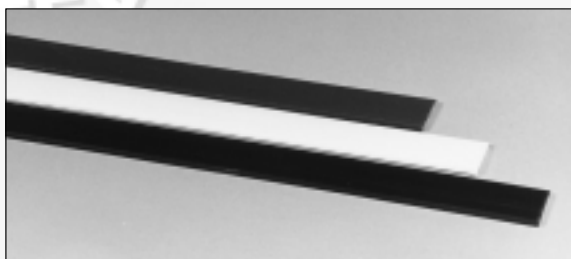
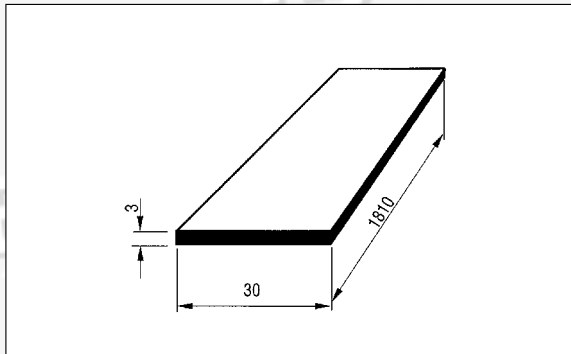
UWAGA - rysunek oznaczony „x” dotyczy tylko obrzeża dąb i buk.



**9**

**Listwy obrzeżowe i wykończeniowe**

**Listwa przymykowa**

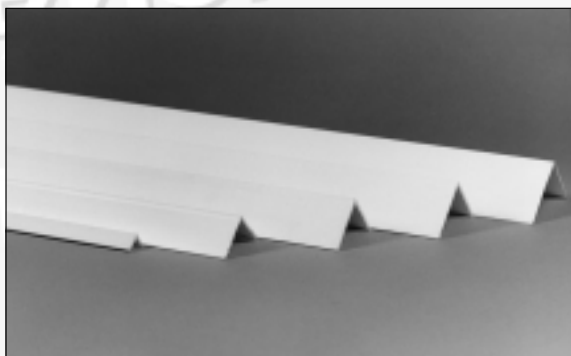
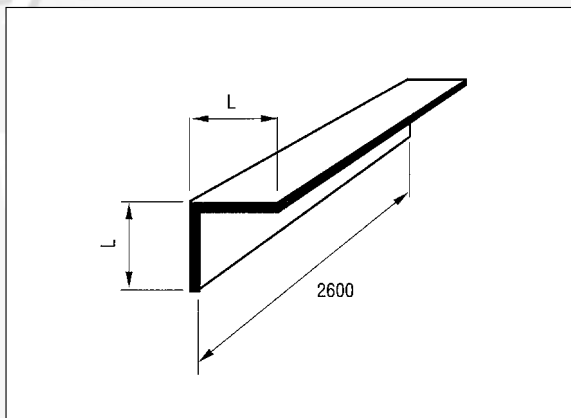


**kod towaru:** F07 00 (biel)  
 F07 01 (brąz)  
 F07 02 (czerń)

**kolor:** biel, brąz, czerń  
**materiał:** tworzywo  
**długość:** 1810 mm  
**montaż:** przy pomocy wkrętów do drewna  
**zastosowanie:** zasłonięcie i uszczelnienie szczeliny między drzwiami meblowymi

**opakowanie:** 50 szt

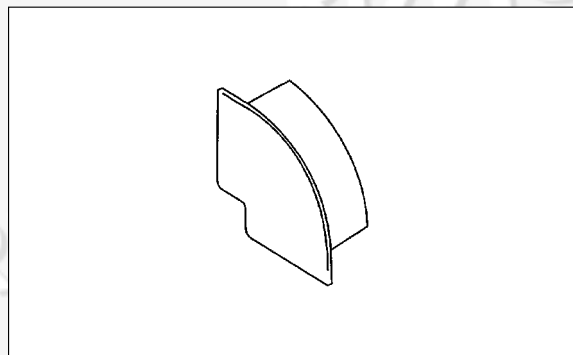
**Kątownik równoramienny**



**kod towaru:** 10x10 L0 00 (biel)  
 20x20 L0 01 (biel)  
 L0 11 (buk)  
 L0 02 (czerń)  
 L0 12 (dąb)  
 L0 13 (jesion)  
 L0 14 (mahoń)  
 25x25 L0 03 (biel)  
 L0 04 (czerń)  
 30x30 L0 05 (biel)  
 L0 06 (czerń)  
 35x35 L0 07 (biel)  
 40x40 L0 08 (biel)  
 L0 09 (czerń)  
 50x50 L0 10 (czerń)

**kolor:** według kodów  
**materiał:** tworzywo  
**długość:** 2600 mm  
**cecha:** kątownik równoramienny  
**zastosowanie:** ogólne

**opakowanie:** 20 szt

**Listwy obrzeżowe i wykończeniowe****Zaślepka duża Z10/18**

**kod towaru:** F03 09 (biał)  
F03 10 (czern)  
F03 11 (popiel)

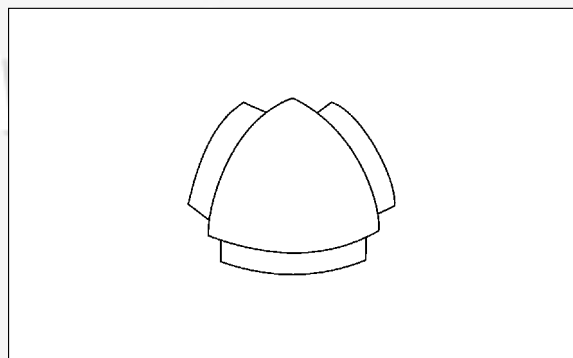
**kolor:** biel, czern, popiel

**materiał:** tworzywo

**zastosowanie:** zaślepka obrzeża SLY i SLX

**montaż:** nałożenie na wcisk

**opakowanie:** 20 szt

**Narożnik duży N10/18**

**kod towaru:** F03 00 (biał)  
F03 01 (czern)  
F03 02 (popiel)

**kolor:** biel, czern, popiel

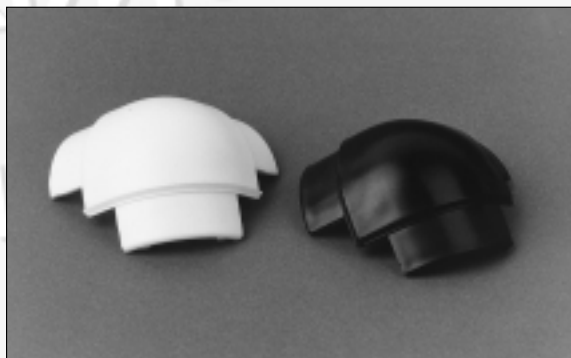
**materiał:** tworzywo

**zastosowanie:** narożnik do obrzeża SLY i SLX

**montaż:** nałożenie na wcisk

UWAGA: w przypadku montażu do obrzeża SLY należy obciąć jedno z ramion

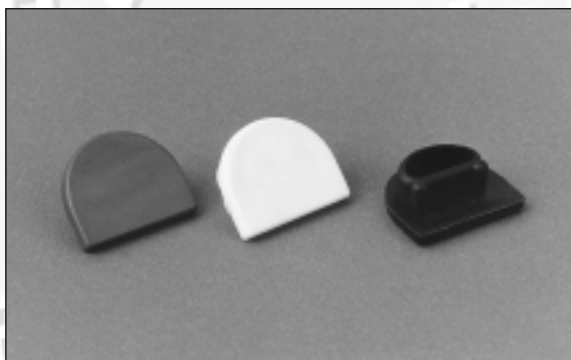
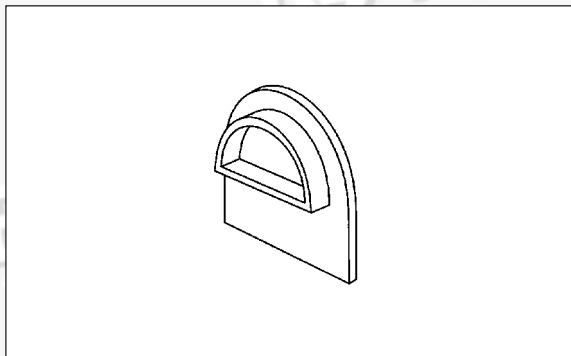
**opakowanie:** 20 szt



**9**

**Listwy obrzeżowe i wykończeniowe**

**Zaślepka Z19**



**kod towaru:** F02 12 (biał)  
 F02 13 (brąz)  
 F02 14 (czerń)  
 F02 15 (czerwień)  
 F02 16 (mahoń)  
 F02 17 (popiel)

**kolor:** biały, czarny, brązowy, czerwony, mahoń, popiel

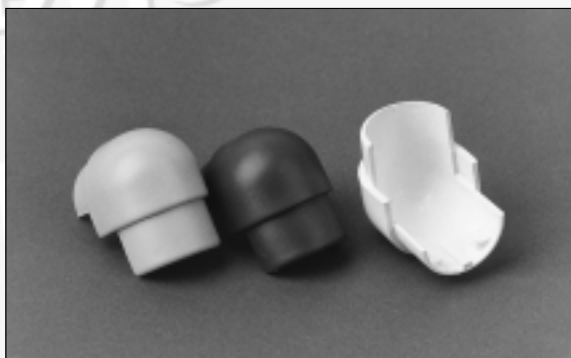
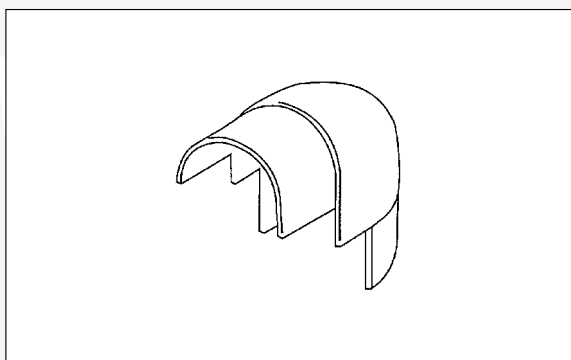
**materiał:** tworzywo

**zastosowanie:** zaślepka do obrzeża półokrągłego A18

**montaż:** nałożenie na wcisk

**opakowanie:** 20 sztuk

**Narożnik N19**



**kod towaru:** F02 00 (biał)  
 F02 01 (brąz)  
 F02 02 (czerń)  
 F02 03 (czerwień)  
 F02 04 (mahoń)  
 F02 05 (popiel)

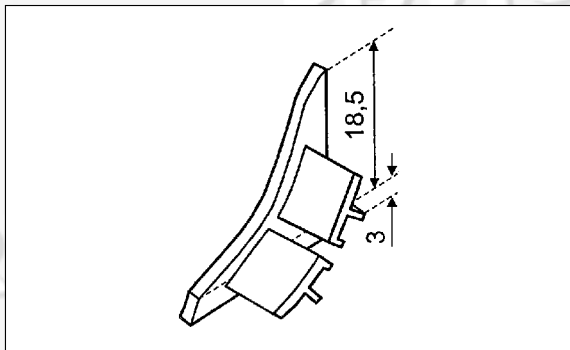
**kolor:** biały, czarny, brązowy, czerwony, mahoń, popiel

**materiał:** tworzywo

**zastosowanie:** narożnik do obrzeża półokrągłego A18

**montaż:** nałożenie na wcisk

**opakowanie:** 20 sztuk

**Listwy obrzeżowe i wykończeniowe****Łącznik - zaślepka**

**kod towaru:** F05 04 (biel)  
F05 05 (brąz)  
F05 06 (buk)  
F05 07 (dąb rustykalny)

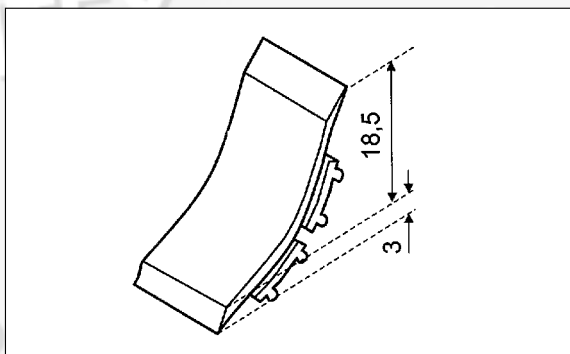
**kolor:** biel, brąz, buk, dąb rustykalny

**materiał:** tworzywo

**zastosowanie:** element końcowy zaślepiający listwę przybłatową

**montaż:** element montowany na wcisk do listwy przybłatowej

**opakowanie:** 100 sztuk

**Łącznik prosty**

**kod towaru:** F05 12 (biel)  
F05 13 (brąz)  
F05 14 (buk)  
F05 15 (dąb rustykalny)

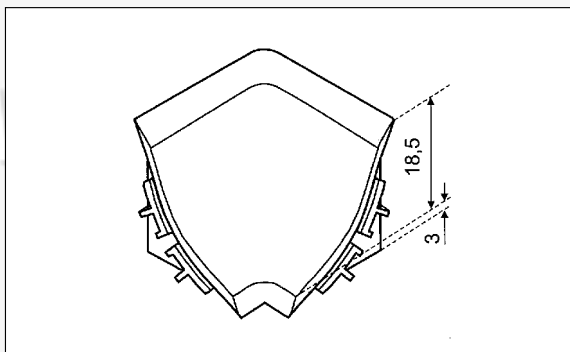
**kolor:** biel, brąz, buk, dąb rustykalny

**materiał:** tworzywo

**zastosowanie:** element łączący dwie listwy przybłatowe

**montaż:** element montowany na wcisk do listwy przybłatowej

**opakowanie:** 100 sztuk

**Łącznik - narożnik wewnętrzny**

**kod towaru:** F05 16 (biel)  
F05 17 (brąz)  
F05 18 (buk)  
F05 19 (dąb rustykalny)

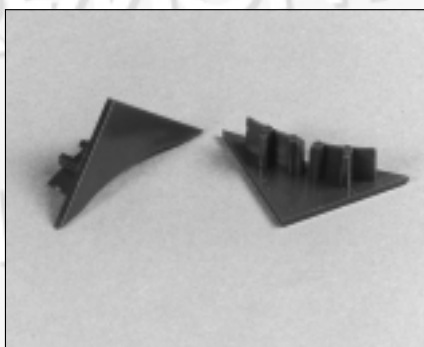
**kolor:** biel, brąz, buk, dąb rustykalny

**materiał:** tworzywo

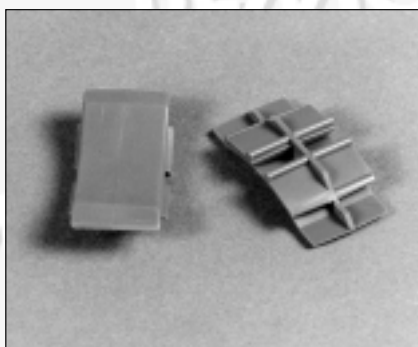
**zastosowanie:** łącznik listwy przybłatowej - kątowny wewnętrzny

**montaż:** element montowany na wcisk do listwy przybłatowej

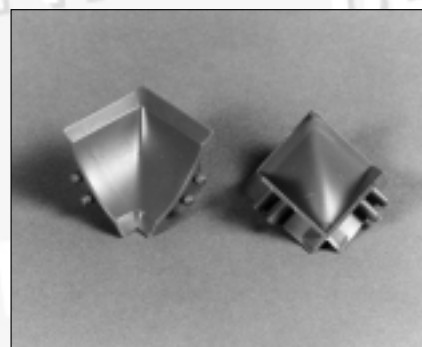
**opakowanie:** 50 sztuk



▲ Łącznik - zaślepka



▲ Łącznik prosty

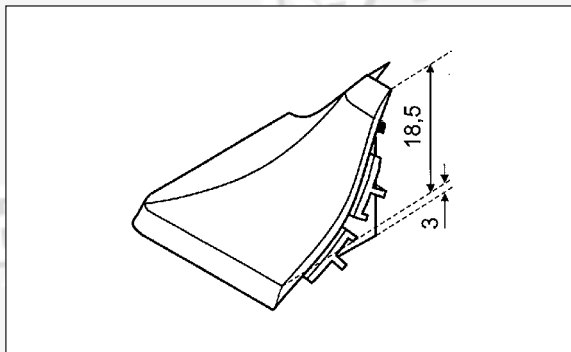


▲ Łącznik - narożnik wewnętrzny

**9**

**Listwy obrzeżowe i wykończeniowe**

**Łącznik - narożnik zewnętrzny**



**kod towaru:** F05 08 (biel)  
 F05 09 (brąz)  
 F05 10 (buk)  
 F05 11 (dąb rustykalny)

**kolor:** biel, brąz, buk, dąb rustykalny

**materiał:** tworzywo

**zastosowanie:** łącznik listwy przyblatowej - kątowy zewnętrzny

**montaż:** element montowany na wcisk do listwy przyblatowej

**opakowanie:** 50 sztuk

**Listwa przyblatowa**



**kod towaru:** F05 00 (biel)  
 F05 01 (brąz)  
 F05 02 (buk)  
 F05 03 (dąb rustykalny)

**kolor:** biel, brąz, buk, dąb rustykalny

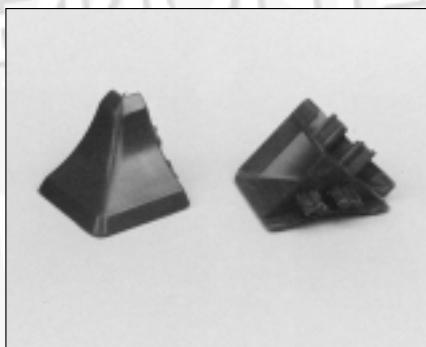
**materiał:** tworzywo

**zastosowanie:** listwa przyblatowa pomiędzy blatem a ścianą

**cecha:** element montażowy rozłączny z elementem zewnętrznym ozdobnym; długość listwy L=3000 mm; listwa na całej długości zakończona jest gumowym piórem zabezpieczającym przed przedostawaniem się wody

**montaż:** na klej i wkręty do pionu lub poziomu

**opakowanie:** 100 sztuk



▲ Łącznik - narożnik zewnętrzny



▲ Listwa przyblatowa

## KATALOG OKUC I AKCESORIÓW MEBLOWYCH

9

### Listwy obrzeżowe i wykończeniowe

#### Zaślepka do profilu C-18



**kod towaru:** F00 21 (biel)  
 F00 22 (brąz)  
 F00 23 (czerń)  
 F00 24 (czerwień)  
 F00 25 (mahoń)  
 F00 26 (popiel)

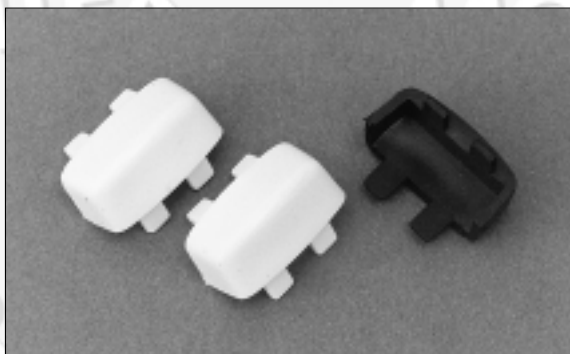
**kolor:** biel, brąz, czerń, czerwień, mahoń, popiel

**materiał:** tworzywo

**zastosowanie:** zaślepka do profilu C-18

**opakowanie:** 20 sztuk

#### Narożnik do profilu C-18



**kod towaru:** F00 00 (biel)  
 F00 01 (czerń)  
 F00 02 (popiel)

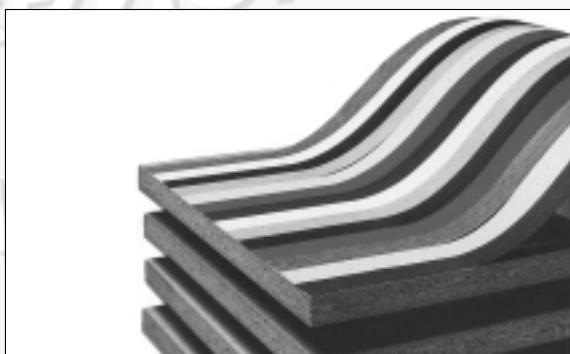
**kolor:** biel, czerń, popiel

**materiał:** tworzywo

**zastosowanie:** narożnik do profilu C-18

**opakowanie:** 20 sztuk

#### Obrzeże z klejem



#### kod towaru:

obrzeże z klejem szerokość 20 mm	E0 08 (olcha niebieska)	E0 18 (jesion)
	E0 09 (olcha srebrna)	E0 19 (mahoń)
	E0 10 (olcha zielona)	E0 20 (metalik)
	E0 11 (antracyt)	E0 21 (niebieskie)
	E0 12 (białe)	E0 22 (orzech)
	E0 13 (buk)	E0 23 (popielate)
	E0 14 (czarne)	E0 24 (sosna)
	E0 15 (czerwone)	E0 25 (wiśnia)
	E0 16 (dąb)	E0 26 (zielone)
	E0 17 (inne)	E0 27 (żółte)

obrzeże z klejem  
szerokość 30 mm

E0 28 (marmur)

obrzeże z klejem  
szerokość 32 mm

E0 29 (czerwone)

obrzeże z klejem  
szerokość 40 mm

E0 30 (białe)

E0 31 (buk)

E0 32 (czarne)

E0 33 (dąb)

E0 34 (mahoń)

E0 35 (popiel)

E0 36 (sosna)

E0 37 (wiśnia)

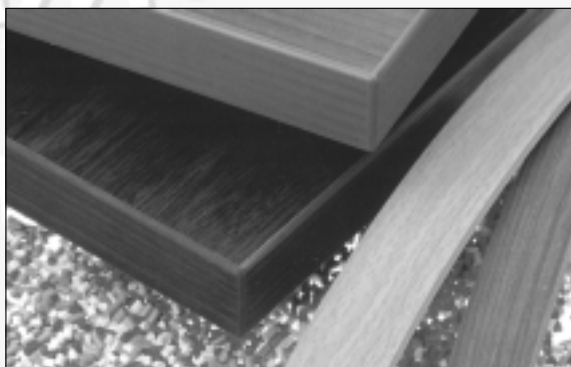
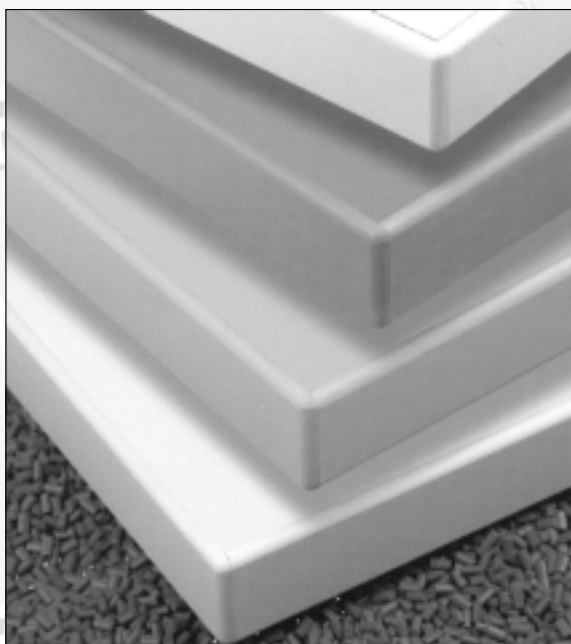
**materiał:** unoflex, melamina

**zastosowanie:** do okleinowania wąskich powierzchni meblowych lub jako taśma dekorac.

**opakowanie:** krążek ok. 200 mb.

## Listwy obrzeżowe i wykończeniowe

### Obrzeże PCV



#### Obrzeże PCV szerokość 22 mm, grubość 0,6 mm

**kod towaru:** E3 30 (białe)  
E3 35 (buk)  
E3 31 (czarne)  
E3 32 (dąb jasny)  
E3 33 (wiśnia)

#### Obrzeże PCV szerokość 22 mm, grubość 1 mm

**kod towaru:** E3 00 (białe)  
E3 01 (buk)  
E3 02 (dąb czarny)  
E3 03 (dąb rustikal)  
E3 04 (popiel)  
E3 05 (wiśnia)

#### Obrzeże PCV szerokość 22 mm, grubość 2 mm

**kod towaru:** E3 06 (białe)  
E3 07 (buk)  
E3 08 (dąb średni)  
E3 09 (dąb czarny)  
E3 10 (dąb naturalny)  
E3 11 (dąb rustikal)  
E3 12 (dąb sedan)  
E3 13 (mahoń - palisander)  
E3 14 (popiel)  
E3 15 (sosna)  
E3 16 (wiśnia)

#### Obrzeże PCV szerokość 45 mm, grubość 1 mm

**kod towaru:** E3 17 (białe)  
E3 18 (buk)  
E3 19 (dąb czarny)  
E3 20 (dąb rustikal)  
E3 21 (popiel)  
E3 22 (wiśnia)

#### Obrzeże PCV z klejem szer. 22 mm, grub. 1 mm

**kod towaru:** E1 00 (białe)  
E1 01 (buk)  
E1 02 (dąb czarny)  
E1 03 (dąb rustikal)  
E1 04 (dąb sedan)  
E1 05 (mahoń)  
E1 06 (popiel)  
E1 07 (wiśnia)

**kolor:** wg kodu

**materiał:** tworzywo PCV

**zastosowanie:** do okleinowania wąskich powierzchni meblowych

**opakowanie:** krążek od 50 do 250 mb