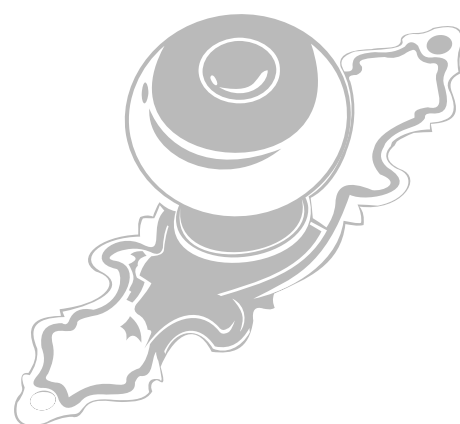
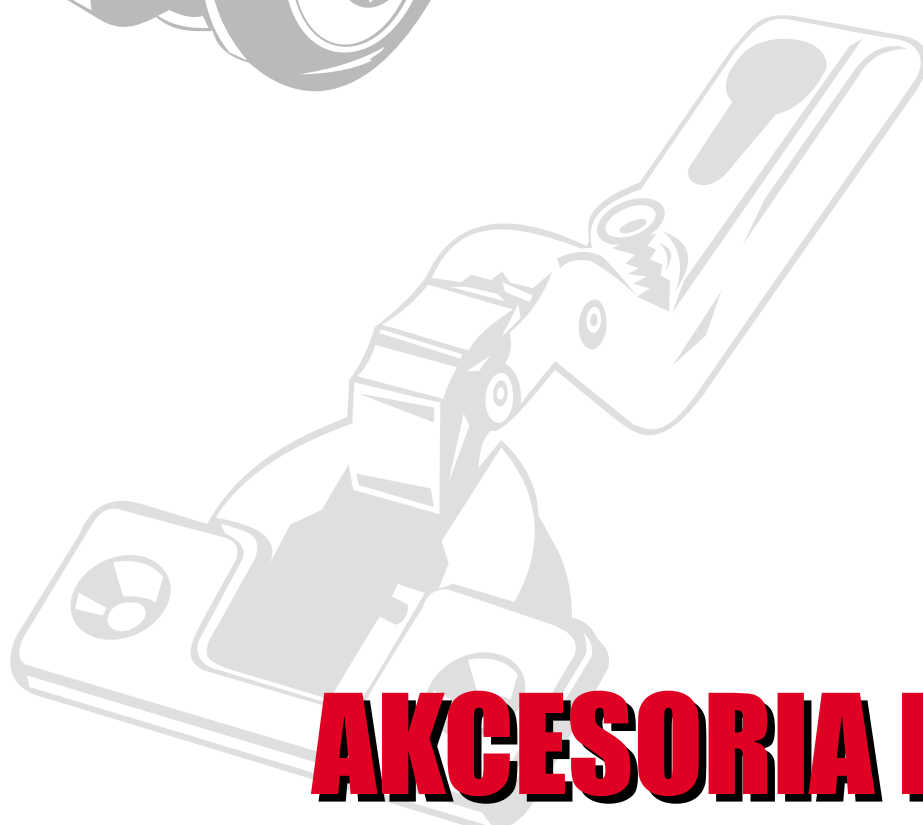
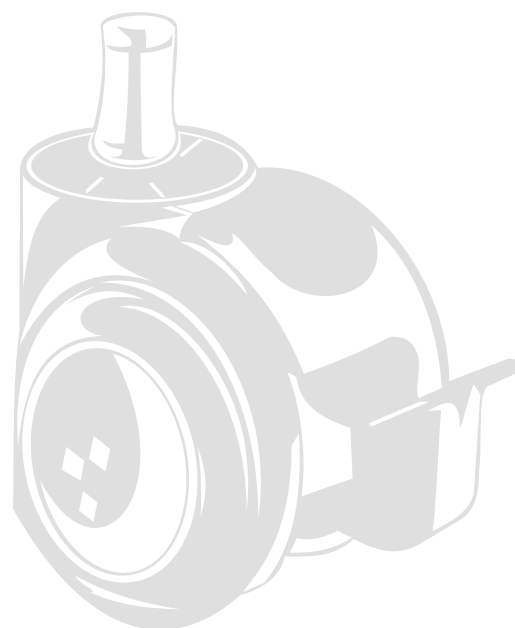


OKUCIA I AKCESORIA MEBLOWE REMONTEX®

s.c. D. B. Dutkiewicz
41-907 Bytom, ul. Zabrzeńska 78
phone: ++48 32 / 280 83 72

ODDZIAŁ:
31-351 Kraków, ul. Katowicka 21
phone: ++48 12 / 636 58 48

e-mail: info@remontex.com.pl
<http://www.remontex.com.pl>



AKCESORIA MEBLOWE

Szanowni Klienci!

Z prawdziwą przyjemnością oddajemy w Wasze ręce katalog okuć, prowadnic, zawiasów, nóg i innych akcesoriów meblowych dostępnych w naszych hurtowniach. Dzięki bogatej ofercie towarowej (2800 pozycji asortymentowych) dajemy Wam rzadko spotykaną swobodę wyboru.

Jesteśmy największą firmą zajmującą się produkcją i paczkowaniem towarów tej branży z przeznaczeniem na sprzedaż i prezentacje w sieci supermarketów i sklepów detalicznych w Polsce południowej. Nasza siedziba znajduje się w Bytomiu, jednym z większych miast Górnego Śląska, dogodnie położona w pobliżu głównych dróg tranzytowych.

Nazwa REMONTEX już od 10 lat kojarzy się naszym klientom z pewnością i niezawodnością. A przecież początkowo świadczyliśmy usługi w wyposażaniu mieszkań i domów, i dopiero później, stopniowo zaczęliśmy się zajmować także handlem. Obecnie świadczymy pełny wachlarz usług związanych z importem, konfekcjonowaniem, handlem i dystrybucją okuć, prowadnic, zawiasów... - ogólnie mówiąc: **akcesoriów meblowych**.

Rok 2000, dla wielu przełomowy i niezwykły, dla nas jest tylko kolejnym rokiem dynamicznego rozwoju. Wciąż bowiem powiększamy naszą ofertę towarową oraz grono naszych partnerów. Dzień po dniu nawiązujemy nowe kontakty z partnerami w kraju i za granicą. Rok po roku zyskujemy miano firmy liczącej się coraz bardziej na rynku polskim i międzynarodowym.

Mamy nadzieję, że także przy okazji tego katalogu powiększy się grono naszych przyjaciół - partnerów w biznesie i zadowolonych klientów. Polecając się Waszej łaskawej pamięci, zapraszamy do nas

REMONTEX s.c.

Danuta i Bożydar Dutkiewicz

41-907 Bytom, ul. Zabrzańska 78

Dziękujemy firmom:
AMBOS, AMSTRONG, AXA, CONFALONIERI, DANCO, DONATI, EUREKA, FAM, FGV, FOMIX, GIEFFE, PLASTIC ROMAGNA, REJS, SISO, VIBO
za udostępnienie materiałów wykorzystanych w niniejszym katalogu

© Przedruk w całości lub we fragmentach bez wiedzy i zgody REMONTEX s.c. zabroniony

OGÓLNE WARUNKI WSPÓŁPRACY HANDLOWEJ

Szanowni Państwo – prosimy o szczegółowe zapoznanie się z warunkami poniższej umowy, wierzymy, że jej szczegółowa znajomość przez obie strony pomoże nam w realizacji owocnej i bezproblemowej współpracy.

1. Warunki techniczne

REMONTEx s.c. sprzedaje przedstawione w katalogu wyroby na poniższych warunkach wyłącznie klientom branżowym (prowadzącym działalność stolarską, ogólnobudowlaną lub handlową w wymienionych branżach) i **wymaga przesłania kopii wpisu do ewidencji lub kopii wpisu do rejestru handlowego oraz dowodu nadania numeru NIP.**

Sprzedaż dla klientów indywidualnych odbywa się na warunkach ogólnych w sklepie firmowym lub poprzez sieć supermarketów i sklepów branżowych.

2. Sporządzanie zamówienia

Każdy artykuł posiada numer kodowy, zawierający informacje na temat:

- grupy towaru (pierwsza część kodu - litera i cyfry)
- pozycji w grupie (druga część kodu - dwie cyfry)

Przy zamówieniu należy każdorazowo posługiwać się kodem i nazwą towaru, ponieważ tylko takie zamówienie stanowi podstawę do zwrotu nie zamówionych towarów. W przypadku wystąpienia na zamówieniu niezgodności pomiędzy nazwą a kodem towaru, zamówienie na niezgodną pozycję zostanie zrealizowane po telefonicznym potwierdzeniu poprawnego kodu lub nazwy towaru.

Zamawiana ilość zawsze powinna odpowiadać wielokrotności ilości w opakowaniu określonej w katalogu oraz w cenniku przy numerze kodowym artykułu.

Zamówienia można składać faksem (w załączeniu proponowany wzór formularza zamówienia) lub e-mailem. Po otrzymaniu zamówienia, firma sprawdza możliwość realizacji i potwierdza je faksem lub e-mailem zwrotnym. Brak anulowania zamówienia w dniu otrzymania jego potwierdzenia spowoduje jego realizację.

3. Termin i sposób realizacji zamówienia

Realizacja zamówienia następuje w terminie uzgodnionym przez strony i podanym na potwierdzeniu zamówienia. W przypadku niewystarczających ilości towaru w naszym magazynie zamówienie jest realizowane częściowo a brakująca część zamówienia będzie zrealizowana w najbliższym możliwym terminie. Chyba, że zamówienie zostanie pisemnie anulowane nie później niż 24 godziny od otrzymania faktury za pierwszą część zamówienia. Nie ma możliwości zmiany potwierdzonego zamówienia z określonym terminem realizacji.

Wyjątkowe opóźnienie w realizacji zamówienia nie daje podstaw do jego unieważnienia, ani do wypłaty przez firmę jakichkolwiek odszkodowań.

4. Ceny i upusty

Ceny w cenniku, który stanowi integralny załącznik tej umowy zostały podane bez podatku VAT; są to ceny hurtowe lub specjalne. Ustalane są w zależności od aktualnych warunków gospodarczych i mogą być bez uprzedzenia zmienione, chyba, że dodatkowa umowa handlowa określa inne warunki (np. 14 dniowy termin informowania o zmianie cen). Prosimy, zatem zawsze o podawanie ustalonych cen na zamówieniu i dokładne sprawdzanie cen na potwierdzeniu zamówienia. Od cen hurtowych udzielamy następujących upustów: za każdy 1.000 zł wartości zamówienia upust w wysokości 1% wartości faktury netto jednak nie więcej niż 10% (upust wartościowy), od faktur o wartości powyżej 10.000 zł rabat negocjowany

FORMULARZ ZAMÓWIENIA nr

..... (data bieżąca)
.....
..... (nazwa zamawiającego)

Zamawiam następujące artykuły z waszej oferty towarowej:

l.p.	kod artykułu	nazwa towaru	cena za sztukę/komplet	ilość sztuk/kompletów
.....
.....
.....
.....
.....

Zobowiązuję się odebrać wyżej zamówione towary:

- własnym transportem*
 - po przesłaniu transportem firmowym do *
nazwa magazynu, hurtowni, firmy
 - po przesłaniu SPEDPOL-em do *
nazwa magazynu, hurtowni, firmy
 - po przesłaniu koleją do *
nazwa magazynu, hurtowni, firmy
- w terminie do
dokładna data

Należność za realizację zamówienia zostanie opłacona:

- gotówką przy odbiorze*
- przelewem na konto w terminie do dni*

Uwagi:

* niepotrzebne skreślić

Składający zamówienie

Przyjmujący zamówienie

.....
Imię i Nazwisko
.....
Podpis, pieczętka

.....
Imię i Nazwisko
.....
Podpis, pieczętka

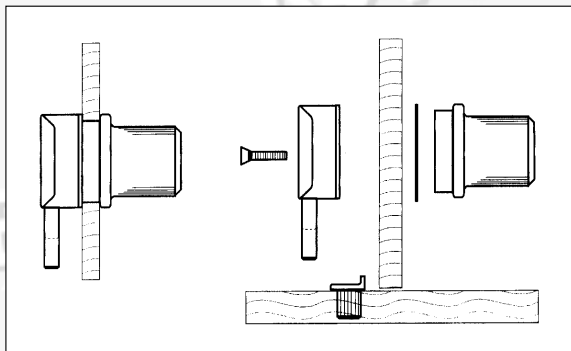
6

**ŁĄCZNIKI, ZAMKI,
ZAWIASY,
UCHWYTY DO SZKŁA**

6

Łączniki, zamki, zawiasy, uchwyty do szkła

Zamek do szyb X-910



kod towaru: H1 03 (srebro)
 H1 04 (złoto)

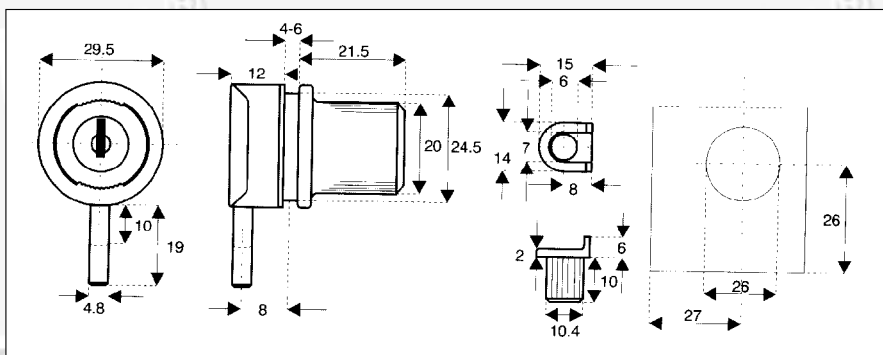
kolor: złoto, srebro

materiał: stal

montaż: wpuszczany w szybę (wymaga wiercenia otworu)

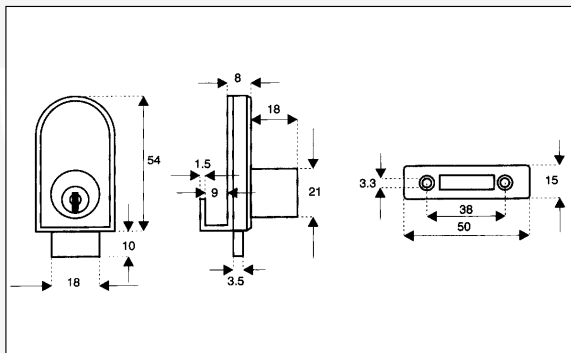
klucz: obustronnie nacinany, patentowy (698 kombinacji)

← Sposób montażu



opakowanie: 50 sztuk

Zamek do szyb „Amstrong”



kod towaru: H1 02 (srebro)
 H1 05 (złoto)

kolor: złoto, srebro

materiał: stal

montaż: nakładany na szybę

klucz: obustronnie nacinany, patentowy

opakowanie: 12 sztuk



← Zamek do szyb X-910

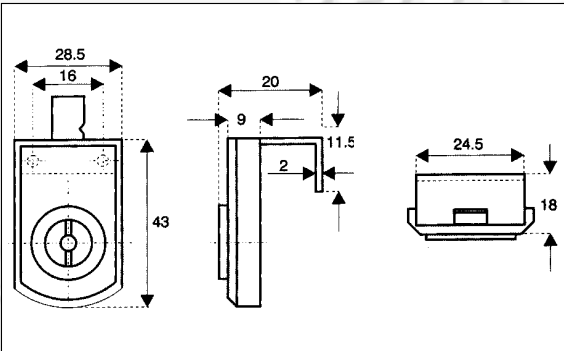


Zamek do szyb „Amstrong” →

Łączniki, zamki, zawiasy, uchwyty do szkła

Zamek do szyb PCV

kod towaru: H1 00

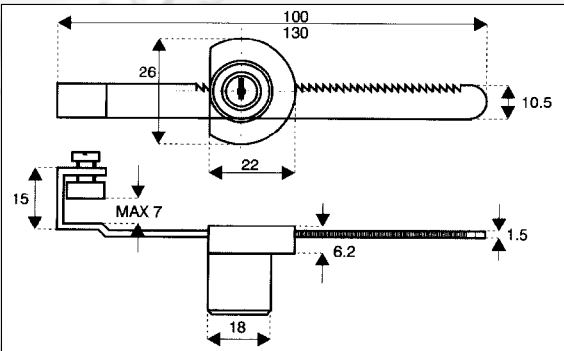


kolor: czern
materiał: puszka i klucz - tworzywo
klucz: zwykły

opakowanie: 12 sztuk

Zamek przesuwny do szkła

kod towaru: H1 08 (L-100)
 H1 09 (L-125)

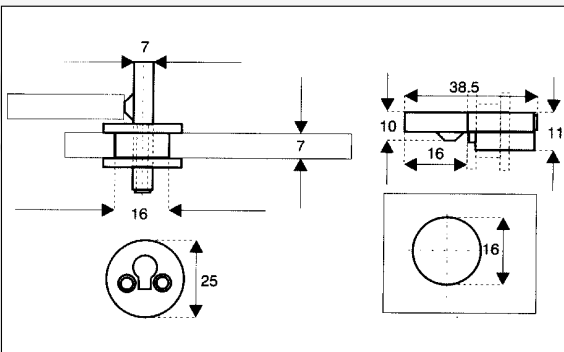


kolor: srebro
materiał: puszka i bębenek - stal
 listwa zamykająca - stal
klucz: zwykły
długość: L-100; L-125
montaż: zakładany pomiędzy szyby

opakowanie: 12 sztuk

Zamek do szyb przesuwanych Z 420

kod towaru: H1 01



kolor: srebro
materiał: stal
klucz: 5 kombinacji
montaż: wymaga wiercenia otworu w szybie

opakowanie: 12 sztuk



Zamek do szyb PCV



Zamek przesuwny do szkła L-100



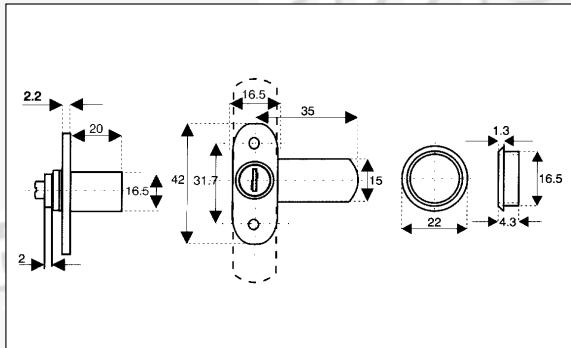
Zamek do szyb przesuwanych Z 420

6

Łączniki, zamki, zawiasy, uchwyty do szkła

Zamek gablotowy „Siso”

kod towaru: *H1 06*



kolor: srebro

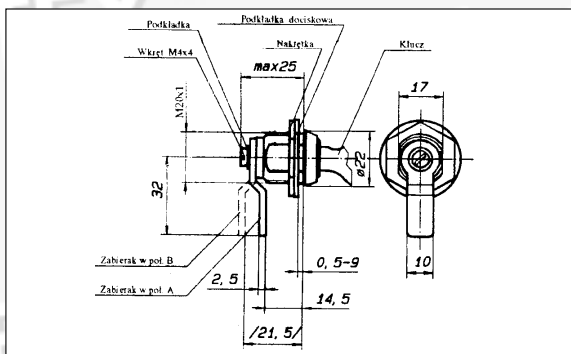
materiał: żal

klucz: obustronnie nacinany, patentowy
(200 kombinacji)

opakowanie: 24 sztuki

Zamek gablotowy ZK-7

kod towaru: *H1 07*



kolor: srebro

materiał: żal

cecha: grubość szyby - 0,5 do 9 mm

montaż: wpuszczany w szybę lub płytę

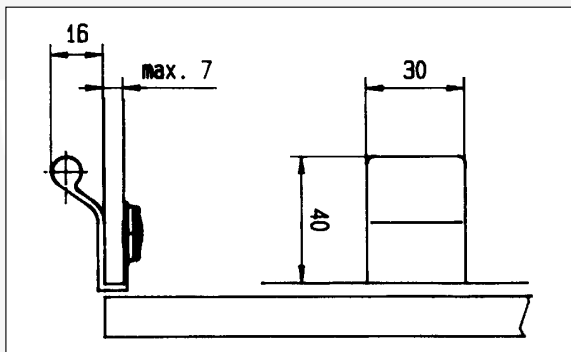
opakowanie: 24 sztuki

Uchwyt drzwi szklanych

kod towaru: *A1 01 (chrom)*

A1 02 (czerń)

A1 03 (mosiądz)



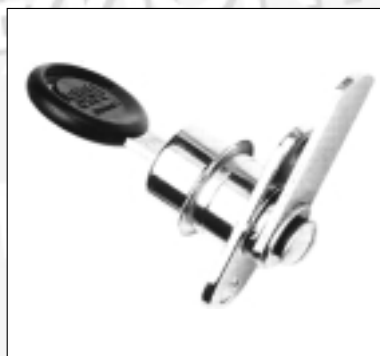
kolor: srebro, czerń, złoto

materiał: żal

cecha: grubość szyby - maks. 7 mm

montaż: bezpośrednio na szybie za pomocą wkrętu wykonanego z tworzywa - nie wymaga otworów w szkle

opakowanie: 50 sztuk



Zamek gablotowy „Siso”

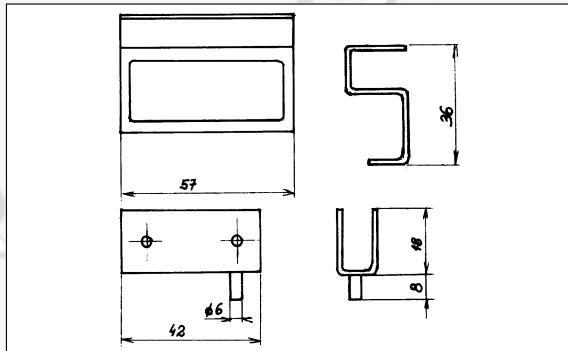


Uchwyt drzwi szklanych

Łączniki, zamki, zawiasy, uchwyty do szkła

**Zawias + uchwyt
(komplet na jedną szybę)**

kod towaru: A1 04 (czerń)
 A1 05 (srebro)
 A1 06 (złoto)

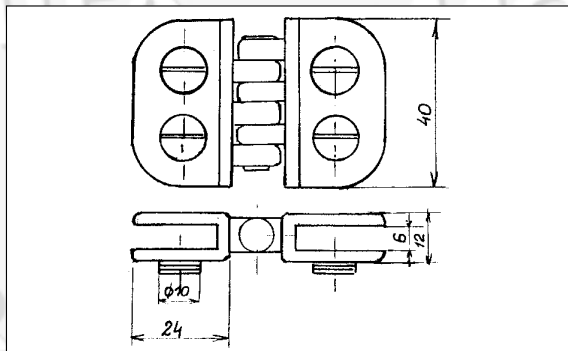


kolor: czerń, srebro, złoto
materiał: stal
komplet: 2 zawiasy, 1 uchwyt
montaż: zawias i uchwyt mocowane do szyby wkrętami; zawias wpuszczany w płytę (bolec)

opakowanie: 50 kompletów

Zawias szkło-szkło duży

kod towaru: A2 07 (chrom)
 A2 09 (mosiądz)

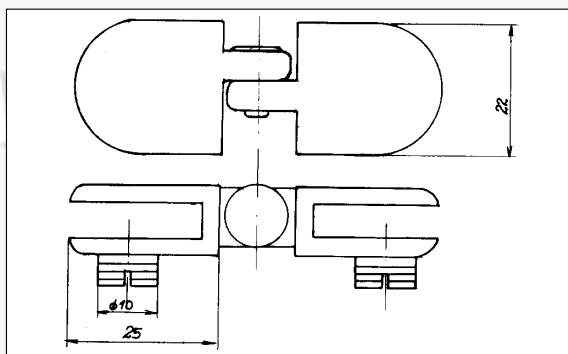


kolor: srebro, złoto
materiał: korpus - stal
 wkręt - tworzywo
kąt otwarcia: 180°
montaż: dwoma wkrętami z tworzywa

opakowanie: 25 sztuk

Zawias szkło-szkło mały

kod towaru: A2 08 (chrom)
 A2 10 (mosiądz)



kolor: srebro, złoto
materiał: korpus - stal
 wkręt - tworzywo
kąt otwarcia: 180°
montaż: jednym wkrętem z tworzywa

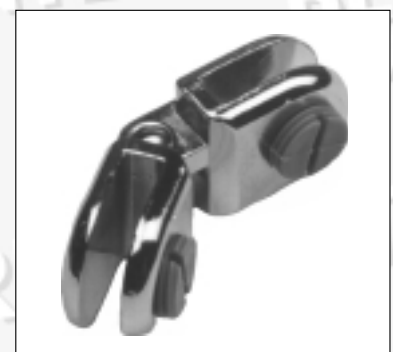
opakowanie: 50 sztuk



Zawias + uchwyt (komplet)



Zawias szkło-szkło duży

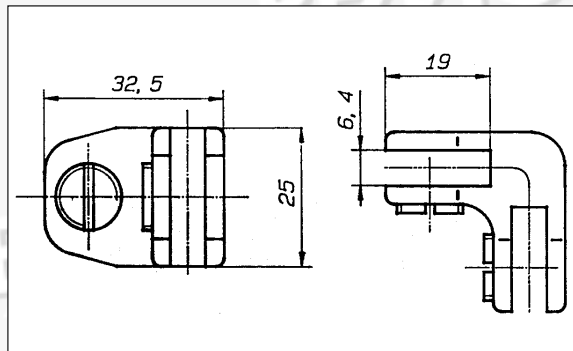


Zawias szkło-szkło mały

6

Łączniki, zamki, zawiasy, uchwyty do szkła

Łącznik narożnik



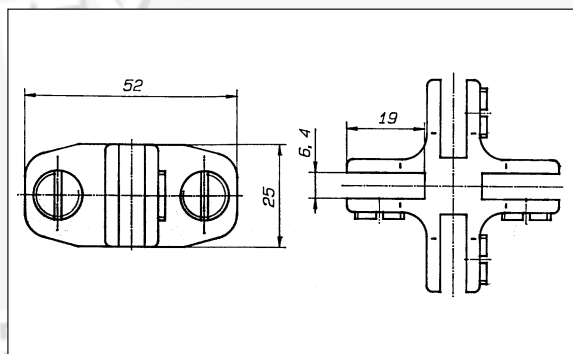
kod towaru: R0 02 (chrom)
 R0 07 (mosiądz)

kolor: srebro, złoto / wkręt - biel

materiał: korpus - stal
 wkręt - tworzywo

opakowanie: 100 sztuk

Łącznik krzyżak



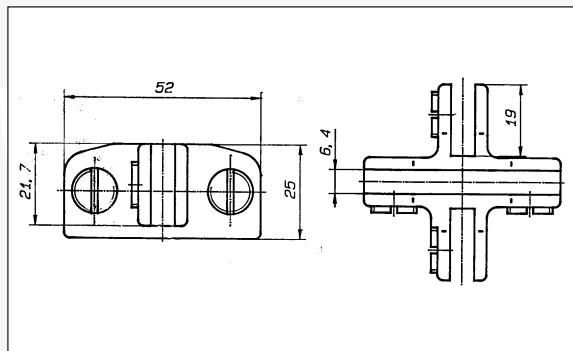
kod towaru: R0 00 (chrom)
 R0 05 (mosiądz)

kolor: srebro, złoto / wkręt - biel

materiał: korpus - stal
 wkręt - tworzywo

opakowanie: 100 sztuk

Łącznik krzyżak zewnętrzny



kod towaru: R0 01 (chrom)
 R0 06 (mosiądz)

kolor: srebro, złoto / wkręt - biel

materiał: korpus - stal
 wkręt - tworzywo

opakowanie: 100 sztuk



Łącznik narożnik



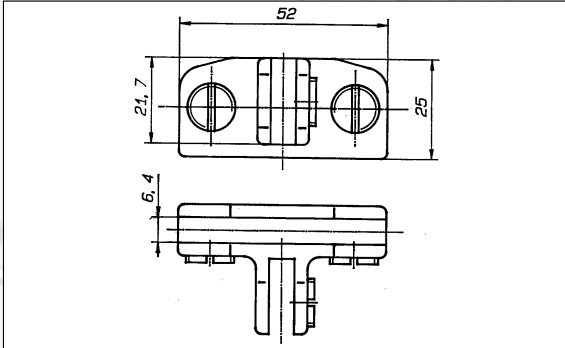
Łącznik krzyżak



Łącznik krzyżak zewnętrzny

Łączniki, zamki, zawiasy, uchwyty do szkła

Łącznik trójkąt zewnętrzny



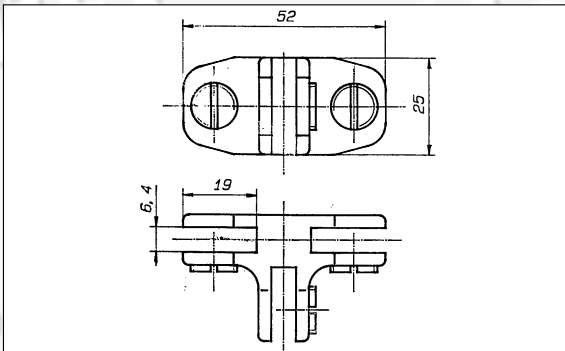
kod towaru: R0 04 (chrom)
 R0 09 (mosiądz)

kolor: srebro, złoto / wkręt - biel

materiał: korpus - stal
 wkręt - tworzywo

opakowanie: 100 sztuk

Łącznik trójkąt



kod towaru: R0 03 (chrom)
 R0 08 (mosiądz)

kolor: srebro, złoto / wkręt - biel

materiał: korpus - stal
 wkręt - tworzywo

opakowanie: 100 sztuk



Łącznik trójkąt zewnętrzny



Łącznik trójkąt

Łączniki, zamki, zawiasy, uchwyty do szkła

Zawias przelotowy rozłączny
Zawias nieprzelotowy rozłączny (narożny)

kod towaru:

(zawias nieprzelotowy)

(zawias przelotowy)

A1 07 (chrom - lewy)

A1 13 (chrom - lewy)

A1 08 (chrom - prawy)

A1 14 (chrom - prawy)

A1 09 (czerń - lewy)

A1 15 (czerń - lewy)

A1 10 (czerń - prawy)

A1 16 (czerń - prawy)

A1 11 (mosiądz - lewy)

A1 17 (mosiądz - lewy)

A1 12 (mosiądz - prawy)

A1 18 (mosiądz - prawy)

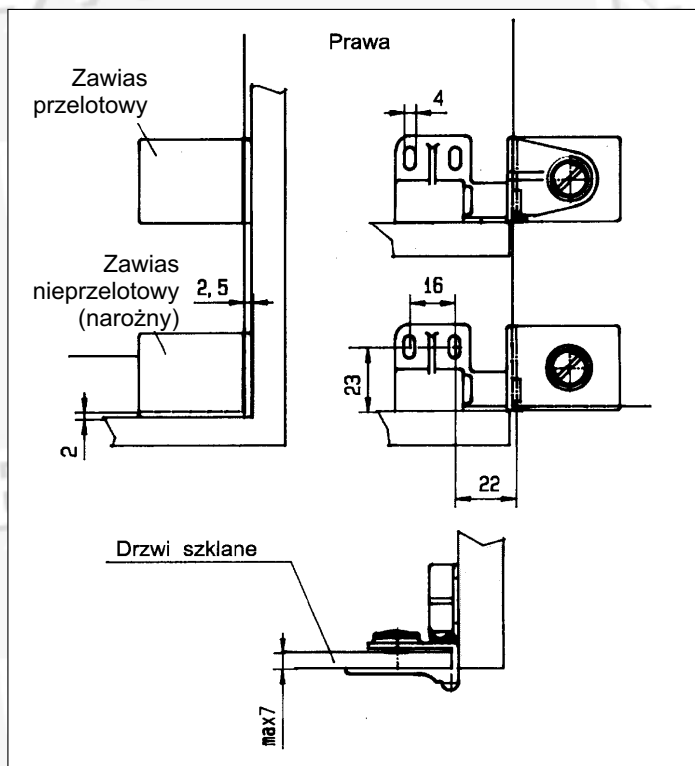
kolor: srebro, czerń, złoto

materiał: stal

kąt otwarcia: 90°

montaż: do bocznej płyty (nie wymaga wiercenia otworów w szkłe)

grubość szkła: maks. 7 mm



Zawiasy przelotowe stosuje się do szyb o znacznych wymiarach. Umieszcza się je w środku szyby obok zawiasów nieprzelotowych znajdujących się na górnej i dolnej krawędzi szyby. Cały ciężar szyby opiera się na dolnej krawędzi zawiasu narożnego (nieprzelotowego). Szybę w zawiasie mocuje się za pomocą wkrętu wykonanego z tworzywa. Zastosowanie zawiasu przelotowego ma na celu wzmocnienie szyby i łatwiejsze jej otwieranie. Zawias przelotowy, podobnie jak nieprzelotowy, jest rozłączny, co pozwala na wyciągnięcie szyby bez potrzeby odkręcania zawiasu od bocznej płyty.

UWAGA! rozróżnia się zawias lewy i prawy

opakowanie: 50 sztuk



Zawias rozłączny narożny (z lewej), przelotowy (w środku i po prawej)

KATALOG OKUC I AKCESORIÓW MEBLOWYCH

6

Łączniki, zamki, zawiasy, uchwyty do szkła

Zawias samodomykający do szkła **kodeks towaru:** A2 00
DANCO seria 660 (do drzwi wpuszczanych)



średnica puszki:	Ø26 mm
kąt otwarcia:	90°
wygięcie:	15 mm
materiał:	ramię - stal / puszka - tworzywo
kolor:	ramię - nikiel / puszka - czerń
montaż:	ręczny

opakowanie: 500 sztuk

Prowadnik do zawiasów serii 660

kodeks towaru: A00 18

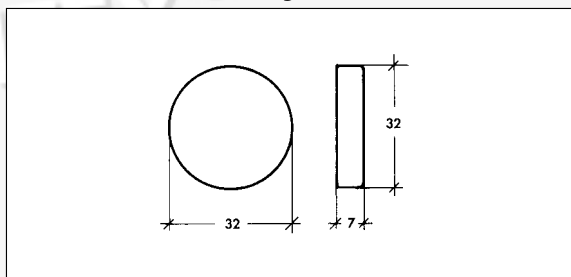


rozstaw:	32 mm
moduł:	37 mm
głębokość:	2, 4 mm
materiał:	stal
kolor:	nikiel
montaż:	ręczny na wkręty

opakowanie: 1800 sztuk

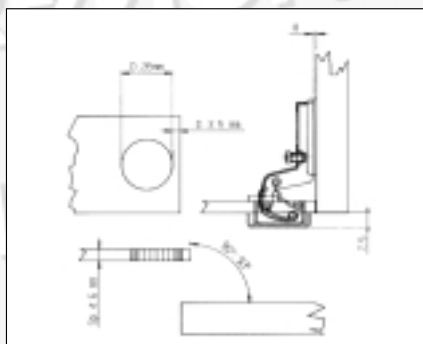
Pokrywka do zawiasów serii 660 do drzwi szklanych

kodeks towaru: A2 01 (z przetłoczeniem srebrna)
 A2 02 (srebrna)
 A2 03 (srebrna matowa)

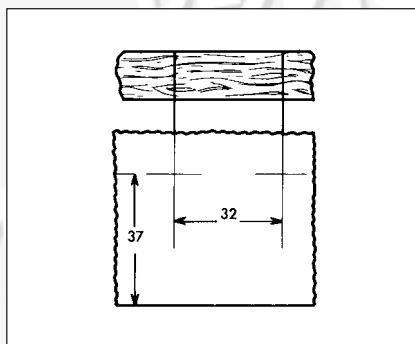


materiał:	tworzywo
kolor:	srebro
montaż:	ręczny na wcisk

opakowanie: 900 sztuk



▲ Wymiary montażowe A2 00



▲ Wymiary montażowe A00 18



▲ Pokrywka zawiasu