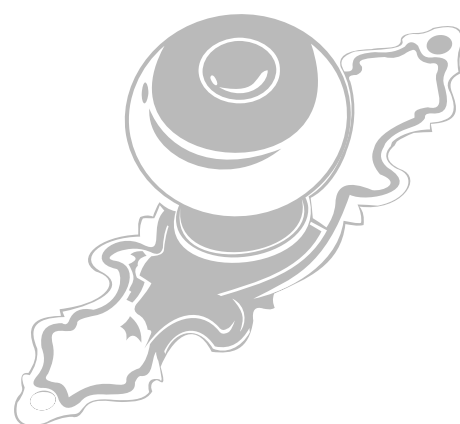
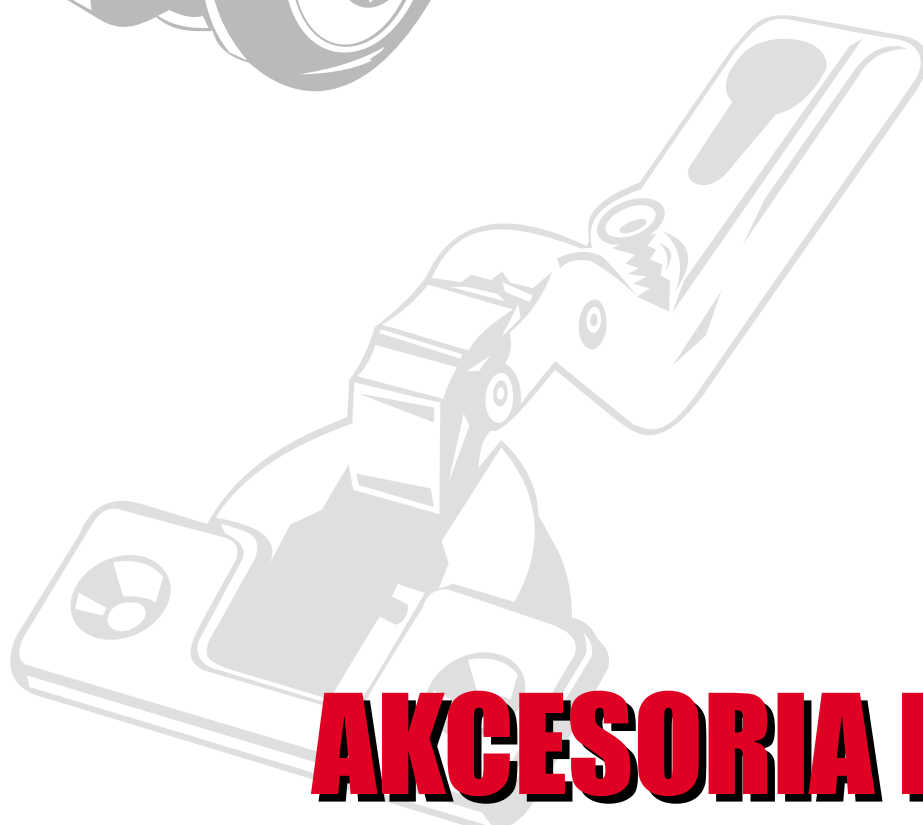
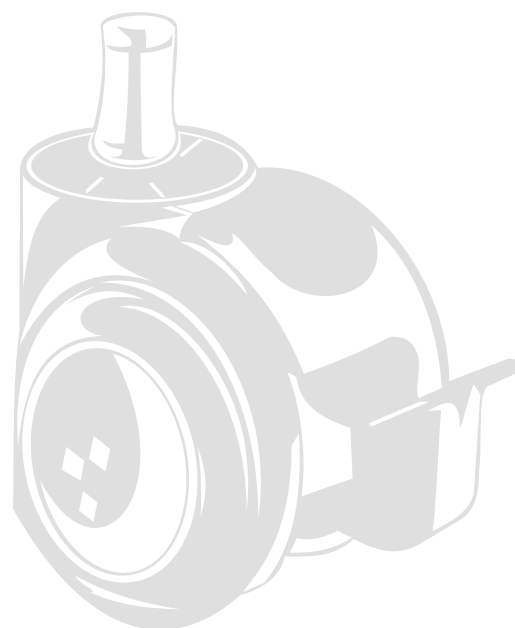


OKUCIA I AKCESORIA MEBLOWE REMONTEX®

s.c. D. B. Dutkiewicz
41-907 Bytom, ul. Zabrzeńska 78
phone: ++48 32 / 280 83 72

ODDZIAŁ:
31-351 Kraków, ul. Katowicka 21
phone: ++48 12 / 636 58 48

e-mail: info@remontex.com.pl
<http://www.remontex.com.pl>



AKCESORIA MEBLOWE

Szanowni Klienci!

Z prawdziwą przyjemnością oddajemy w Wasze ręce katalog okuć, prowadnic, zawiasów, nóg i innych akcesoriów meblowych dostępnych w naszych hurtowniach. Dzięki bogatej ofercie towarowej (2800 pozycji asortymentowych) dajemy Wam rzadko spotykaną swobodę wyboru.

Jesteśmy największą firmą zajmującą się produkcją i paczkowaniem towarów tej branży z przeznaczeniem na sprzedaż i prezentacje w sieci supermarketów i sklepów detalicznych w Polsce południowej. Nasza siedziba znajduje się w Bytomiu, jednym z większych miast Górnego Śląska, dogodnie położona w pobliżu głównych dróg tranzytowych.

Nazwa REMONTEX już od 10 lat kojarzy się naszym klientom z pewnością i niezawodnością. A przecież początkowo świadczyliśmy usługi w wyposażaniu mieszkań i domów, i dopiero później, stopniowo zaczęliśmy się zajmować także handlem. Obecnie świadczymy pełny wachlarz usług związanych z importem, konfekcjonowaniem, handlem i dystrybucją okuć, prowadnic, zawiasów... - ogólnie mówiąc: **akcesoriów meblowych**.

Rok 2000, dla wielu przełomowy i niezwykły, dla nas jest tylko kolejnym rokiem dynamicznego rozwoju. Wciąż bowiem powiększamy naszą ofertę towarową oraz grono naszych partnerów. Dzień po dniu nawiązujemy nowe kontakty z partnerami w kraju i za granicą. Rok po roku zyskujemy miano firmy liczącej się coraz bardziej na rynku polskim i międzynarodowym.

Mamy nadzieję, że także przy okazji tego katalogu powiększy się grono naszych przyjaciół - partnerów w biznesie i zadowolonych klientów. Polecając się Waszej łaskawej pamięci, zapraszamy do nas

REMONTEX s.c.

Danuta i Bożydar Dutkiewicz

41-907 Bytom, ul. Zabrzeńska 78

Dziękujemy firmom:

AMBOS, AMSTRONG, AXA, CONFALONIERI, DANCO, DONATI, EUREKA, FAM, FGV, FOMIX, GIEFFE, PLASTIC ROMAGNA, REJS, SISO, VIBO
za udostępnienie materiałów wykorzystanych w niniejszym katalogu

© Przedruk w całości lub we fragmentach bez wiedzy i zgody REMONTEX s.c. zabroniony

OGÓLNE WARUNKI WSPÓŁPRACY HANDLOWEJ

Szanowni Państwo – prosimy o szczegółowe zapoznanie się z warunkami poniższej umowy, wierzymy, że jej szczegółowa znajomość przez obie strony pomoże nam w realizacji owocnej i bezproblemowej współpracy.

1. Warunki techniczne

REMONTEX s.c. sprzedaje przedstawione w katalogu wyroby na poniższych warunkach wyłącznie klientom branżowym (prowadzącym działalność stolarską, ogólnobudowlaną lub handlową w wymienionych branżach) i **wymaga przesłania kopii wpisu do ewidencji lub kopii wpisu do rejestru handlowego oraz dowodu nadania numeru NIP.**

Sprzedaż dla klientów indywidualnych odbywa się na warunkach ogólnych w sklepie firmowym lub poprzez sieć supermarketów i sklepów branżowych.

2. Sporządzanie zamówienia

Każdy artykuł posiada numer kodowy, zawierający informacje na temat:

- grupy towaru (pierwsza część kodu - litera i cyfry)
- pozycji w grupie (druga część kodu - dwie cyfry)

Przy zamówieniu należy każdorazowo posługiwać się kodem i nazwą towaru, ponieważ tylko takie zamówienie stanowi podstawę do zwrotu nie zamówionych towarów. W przypadku wystąpienia na zamówieniu niezgodności pomiędzy nazwą a kodem towaru, zamówienie na niezgodną pozycję zostanie zrealizowane po telefonicznym potwierdzeniu poprawnego kodu lub nazwy towaru.

Zamawiana ilość zawsze powinna odpowiadać wielokrotności ilości w opakowaniu określonej w katalogu oraz w cenniku przy numerze kodowym artykułu.

Zamówienia można składać faksem (w załączeniu proponowany wzór formularza zamówienia) lub e-mailem. Po otrzymaniu zamówienia, firma sprawdza możliwość realizacji i potwierdza je faksem lub e-mailem zwrotnym. Brak anulowania zamówienia w dniu otrzymania jego potwierdzenia spowoduje jego realizację.

3. Termin i sposób realizacji zamówienia

Realizacja zamówienia następuje w terminie uzgodnionym przez strony i podanym na potwierdzeniu zamówienia. W przypadku niewystarczających ilości towaru w naszym magazynie zamówienie jest realizowane częściowo a brakująca część zamówienia będzie zrealizowana w najbliższym możliwym terminie. Chyba, że zamówienie zostanie pisemnie anulowane nie później niż 24 godziny od otrzymania faktury za pierwszą część zamówienia. Nie ma możliwości zmiany potwierdzonego zamówienia z określonym terminem realizacji.

Wyjątkowe opóźnienie w realizacji zamówienia nie daje podstaw do jego unieważnienia, ani do wypłaty przez firmę jakichkolwiek odszkodowań.

4. Ceny i upusty

Ceny w cenniku, który stanowi integralny załącznik tej umowy zostały podane bez podatku VAT; są to ceny hurtowe lub specjalne. Ustalane są w zależności od aktualnych warunków gospodarczych i mogą być bez uprzedzenia zmienione, chyba, że dodatkowa umowa handlowa określa inne warunki (np. 14 dniowy termin informowania o zmianie cen). Prosimy, zatem zawsze o podawanie ustalonych cen na zamówieniu i dokładne sprawdzanie cen na potwierdzeniu zamówienia. Od cen hurtowych udzielamy następujących upustów: za każdy 1.000 zł wartości zamówienia upust w wysokości 1% wartości faktury netto jednak nie więcej niż 10% (upust wartościowy), od faktur o wartości powyżej 10.000 zł rabat negocjowany

FORMULARZ ZAMÓWIENIA nr

..... (data bieżąca)

.....
.....
..... (nazwa zamawiającego)

Zamawiam następujące artykuły z waszej oferty towarowej:

l.p.	kod artykułu	nazwa towaru	cena za sztukę/komplet	ilość sztuk/kompletów
.....
.....
.....
.....
.....

Zobowiązuję się odebrać wyżej zamówione towary:

- własnym transportem*
 - po przesłaniu transportem firmowym do *
nazwa magazynu, hurtowni, firmy
 - po przesłaniu SPEDPOL-em do *
nazwa magazynu, hurtowni, firmy
 - po przesłaniu koleją do *
nazwa magazynu, hurtowni, firmy
- w terminie do
dokładna data

Należność za realizację zamówienia zostanie opłacona:

- gotówką przy odbiorze*
- przelewem na konto w terminie do dni*

Uwagi:

* niepotrzebne skreślić

Składający zamówienie

Przyjmujący zamówienie

.....
Imię i Nazwisko
.....
Podpis, pieczętka

.....
Imię i Nazwisko
.....
Podpis, pieczętka

OKUCIA I AKCESORIA MEBLOWE

REMONTEX[®]

4

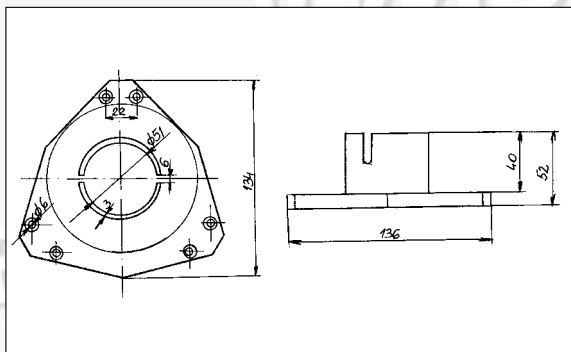
**NOGI DO STOŁÓW,
BARÓW, BLATÓW**

4

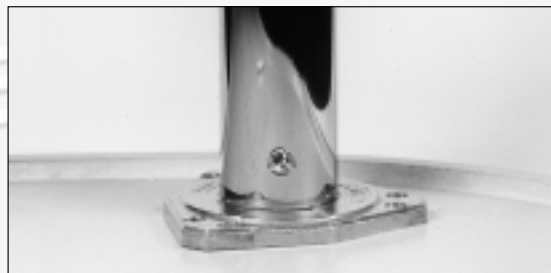
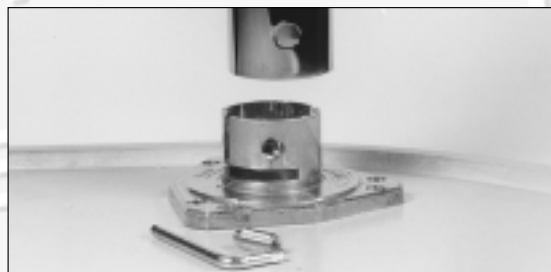
Nogi do stołów, barów, blatów

Imbus 23 R

kod towaru: D3 00 (chrom)
 D3 04 (biały)
 D3 02 (czarny)
 D3 06 (mosiądz)



kolor:	wg kodów
materiał:	rura-stal, element mocujący-aluminium
średnica:	Ø60 mm
długość:	710 mm
regulacja:	0-25 mm
komplet:	rura, element mocujący, wkręty, śruba rozporowa
opakowanie:	4 komplety + klucz imbusowy Ø6



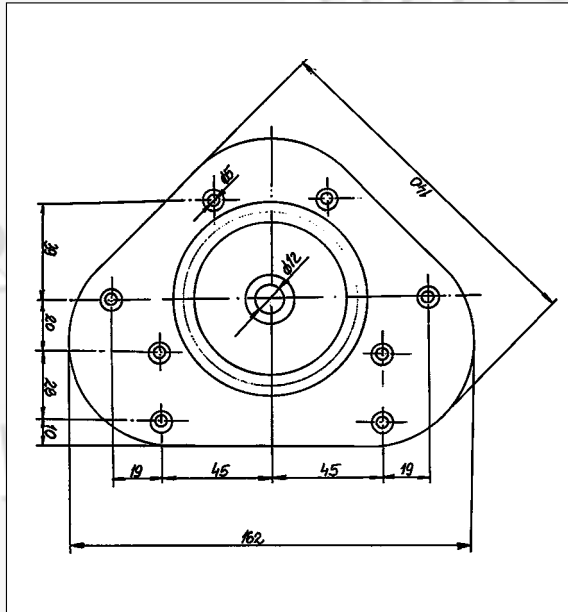
KATALOG OKUCI I AKCESORIÓW MEBLOWYCH

4

Nogi do stołów, barów, blatów

Noga z odkręcaną płytką

kod towaru: D2 11 (chrom 60/1100)
 D2 10 (mosiądz 60/1100)



średnica: Ø60, Ø80 mm

wysokość: 710, 820, 870, 1100 mm

regulacja: 0-25 mm

kolor: mosiądz, chrom, czerni, biel, satyna

materiał: stal

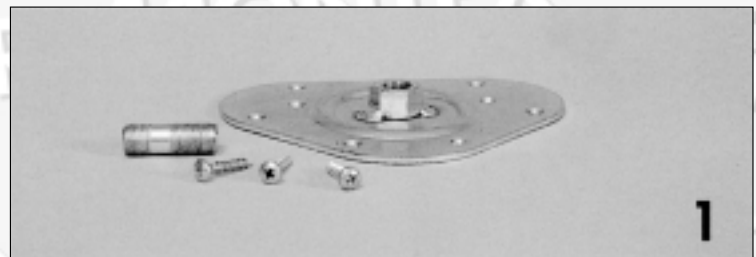
zastosowanie: noga do stołu

komplet: 4 sztuki

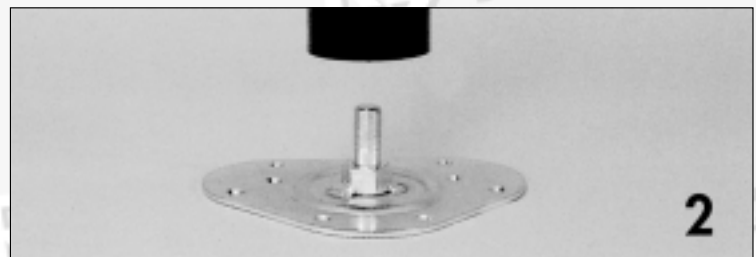
opakowanie: 1 komplet



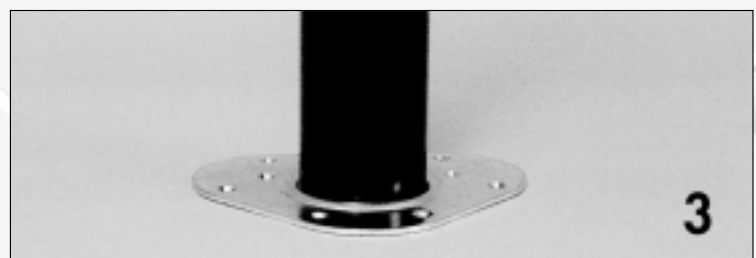
Zamocować płytkę wkrętami do stołu



Wkręcić trzpień w nakrętkę płytki



Przykręcić nogę do płytki



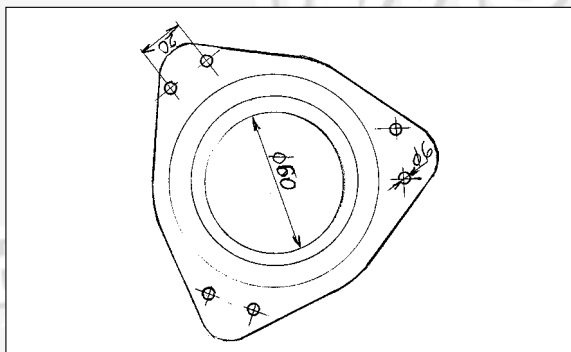
4 - 2

4

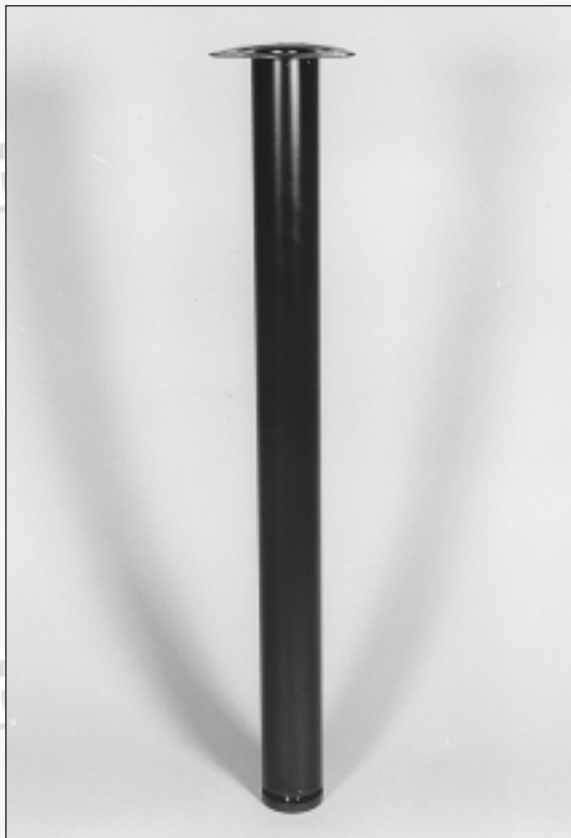
Nogi do stołów, barów, blatów

Stala trójkąt 42 R

kod towaru: D3 01 (chrom)
 D3 05 (biały)
 D3 03 (czarny)



kolor:	wg kodów
materiał:	stal
średnica:	Ø60 mm
długość:	710 mm
regulacja:	0-25 mm
komplet:	noga + 6 wkrętów
opakowanie:	4 komplety



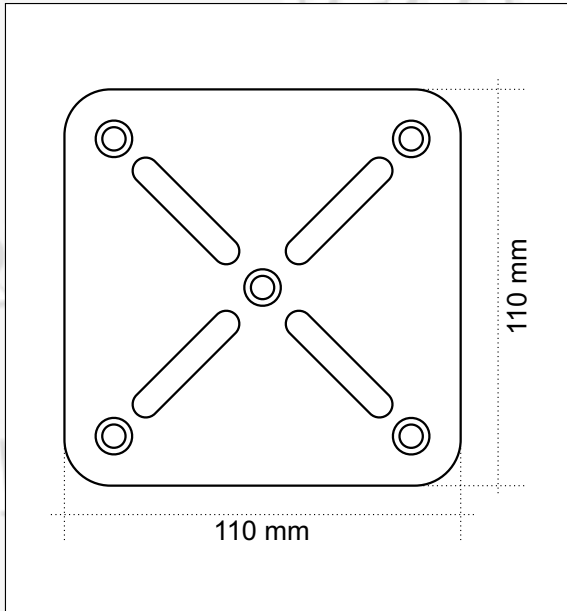
KATALOG OKUCI I AKCESORIÓW MEBLOWYCH

4

Nogi do stołów, barów, blatów

Noga z płytką stałą

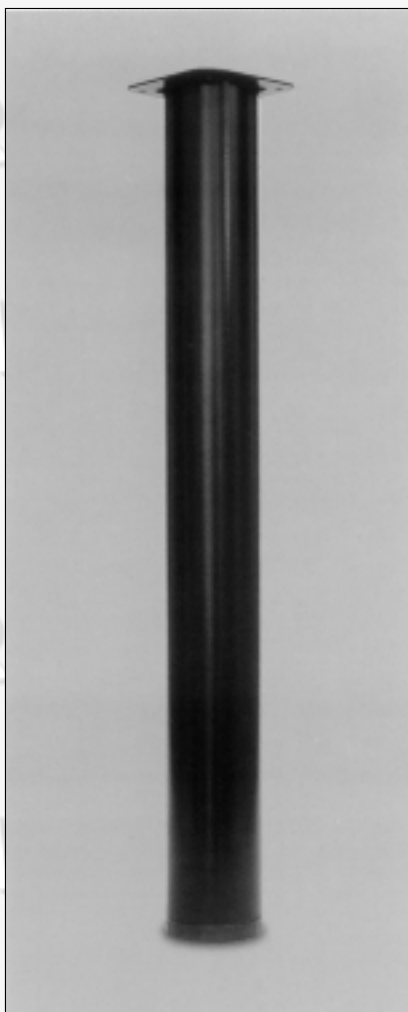
kod towaru:



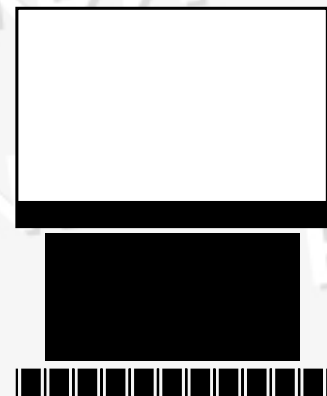
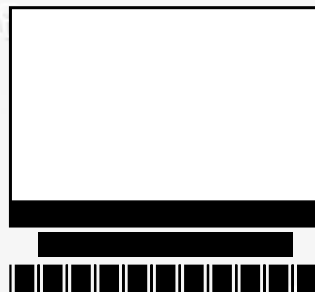
Średnica	Wysokość	Kolor				
		Chrom	Mosiądz	Satyna	Czerń	Biel
Ø 60 mm	820 mm	D2 12	-	-	D2 14	D2 13
Ø 60 mm	870 mm	D2 05	-	-	D2 07	D2 06

- średnica: Ø60
- wysokość: 820, 870
- regulacja: 0-25 mm
- kolor: chrom, czerń, biel
- materiał: stal
- zastosowanie: noga do stołu
- komplet: 4 sztuki

opakowanie: 1 komplet



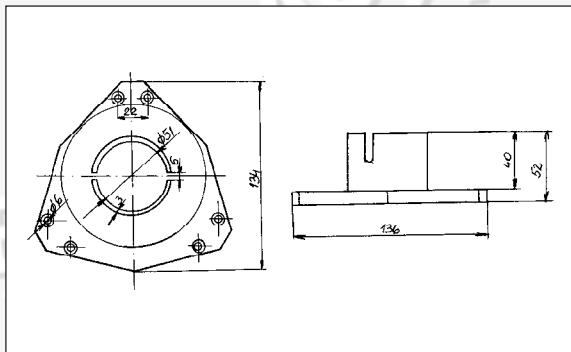
Regulacja 0÷25 mm



4 - 4

Nogi do stołów, barów, blatów

Noga wysuwana 60/710 - 1200



kod towaru: D1 27 (chrom),
D1 28 (mosiądz)

średnica: Ø60mm

wysokość: 710-1200mm

regulacja: 490mm

kolor: chrom, mosiądz

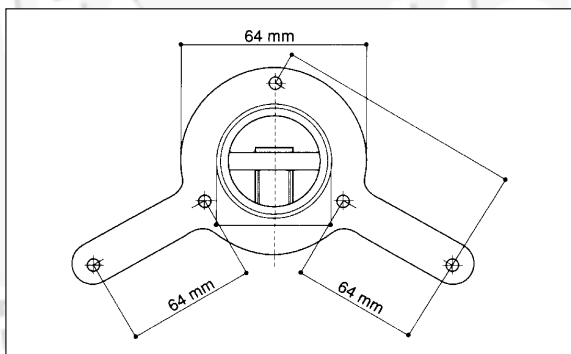
materiał: stal

zastosowanie: noga do baru

komplet: noga, podstawa, śruba moc., 5 wkretów

opakowanie: 1 sztuka

Noga 60/710



kod towaru: D1 14

średnica: Ø60mm

wysokość: 710mm

regulacja: 30-40mm

kolor: satyna

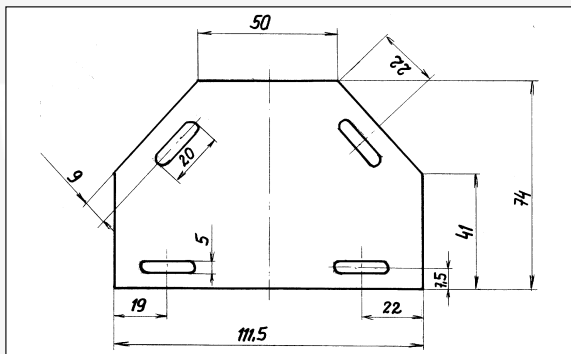
materiał: stal

zastosowanie: noga do stołu

komplet: noga, podstawa, śruba moc., 5 wkretów

opakowanie: 4 sztuki

Noga metalowa



kod towaru: D1 25 (biel),
D1 26 (czerń)

wysokość: 710mm

regulacja: brak

kolor: biel, czerń

materiał: stal

zastosowanie: noga do stołu

cecha: podstawa trwale połączona z nogą

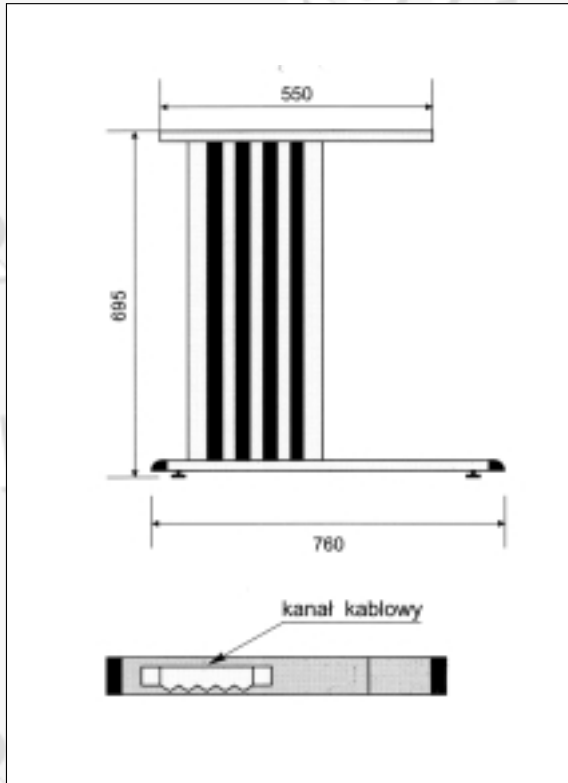
opakowanie: 1 sztuka



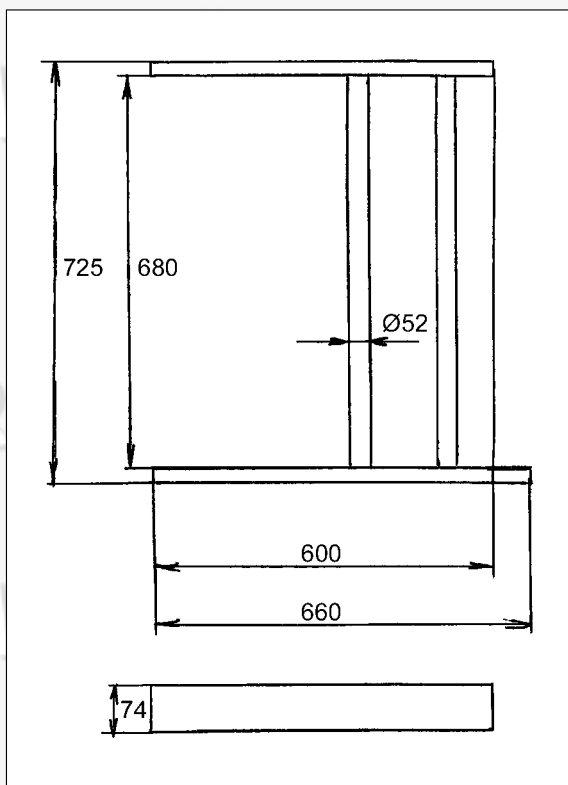
← Noga wysuwana 60/710-1200



Noga metalowa

Nogi do stołów, barów, blatów**Stelaż CASH 710 grafit**kod towaru: *D1 35*

kolor:	grafit mat (lakierowane farbą młoteczkową)
materiał:	blacha
zastosowanie:	stelaż biurka
cecha:	kanał kablowy umieszczony w obydwu nogach
komplet:	dwie nogi ze zintegrowanym kanałem kablowym, regulatory poziomu
opakowanie:	1 komplet

**Stelaż PSM**kod towaru: *D1 44 (czarny)*
D1 43 (satyna)

kolor:	czarny, satyna
materiał:	stal
zastosowanie:	stelaż biurka
komplet:	dwie nogi + śruby
opakowanie:	1 komplet



4

Nogi do stołów, barów, blatów

Podstawa nogi Ø60



kod towaru: D1 31
R3 43

średnica: Ø60mm

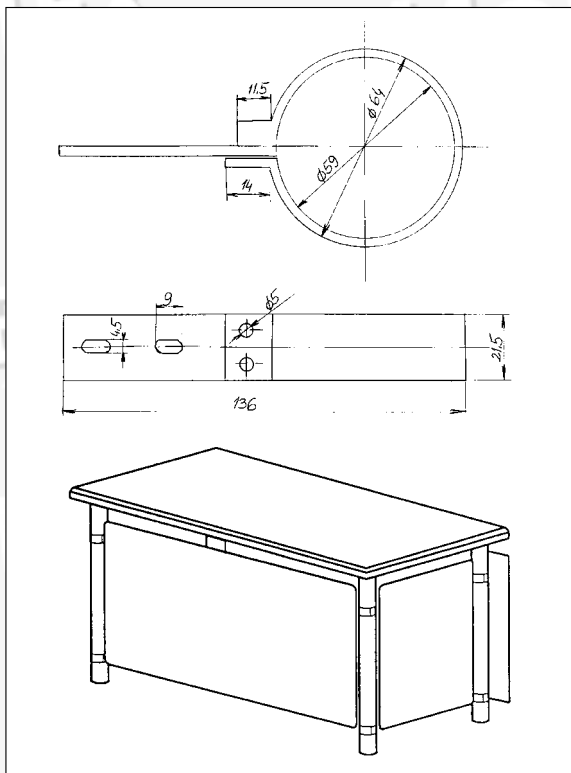
materiał: tworzywo sztuczne

kolor: czern

zastosowanie: podstawa nogi Ø60 z możliwością regulacji do 3 cm

opakowanie hurt: 50 sztuk

Opaska do nóg



kod towaru: D1 42

materiał: tworzywo sztuczne

kolor: czern

zastosowanie: mocowanie paneli bocznych lub czołowych na bazie nogi Ø60 lub rury

opakowanie hurt: 50 sztuk



▲ Opaska do nóg

Kółko do nogi Ø60



kod towaru: D1 16

kolor: czarny

materiał: tworzywo

wysokość: 120 mm

cecha: kółko posiada hamulec

opakowanie hurt: 1 sztuka

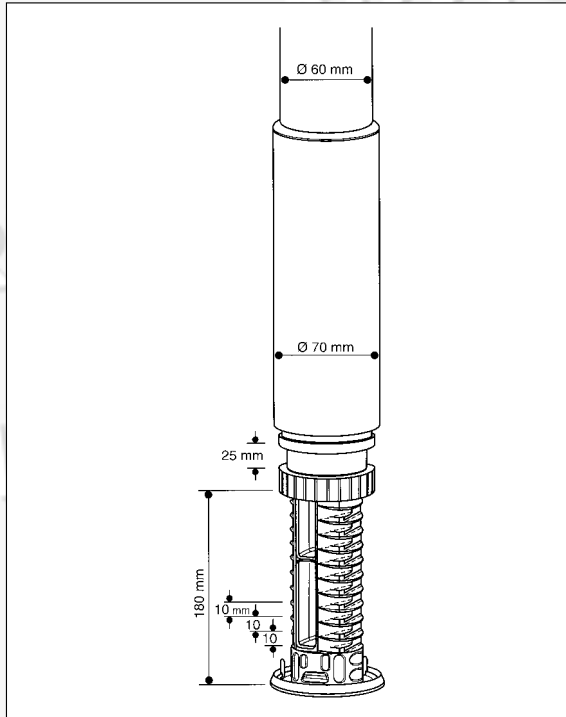
KATALOG OKUC I AKCESORIÓW MEBLOWYCH

4

Nogi do stołów, barów, blatów

Noga regulowana 60/710-905

kod towaru: D3 09



średnica:	Ø60 mm
wysokość:	710 - 905 mm
regulacja:	0-180 mm
kolor:	chrom
materiał:	stal
zastosowanie:	noga do stołu, biurka
komplet:	noga, podstawa, śruba mocująca, 5 wkrętów

opakowanie: 4 komplety



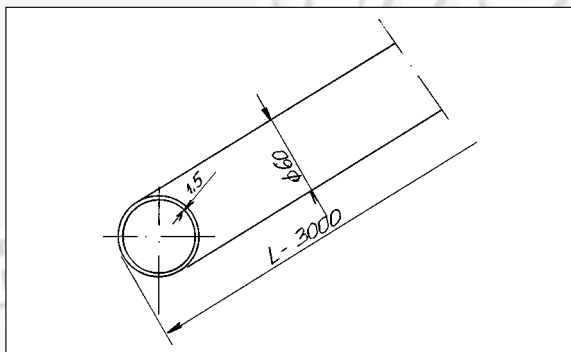
4 - 8

4

Nogi do stołów, barów, blatów

Rura chromowana Ø60

kod towaru: R3 22

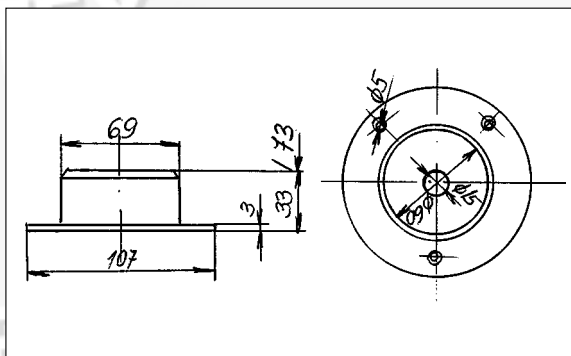


kolor:	chrom
materiał:	stal
długość:	3000 mm

opakowanie:	2 sztuki
--------------------	----------

Rozeta Ø60 / 3cm / 7 cm

kod towaru: R3 41 (Ø60 / 3 cm)
 R3 42 (Ø60 / 7 cm)

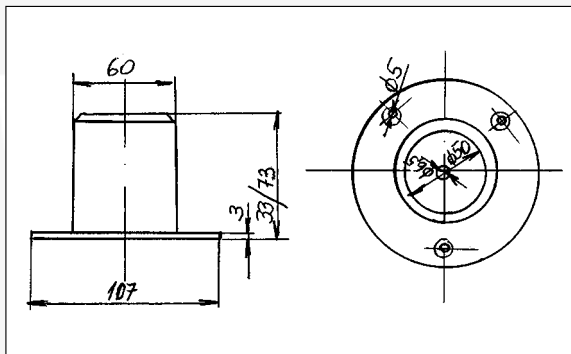


kolor:	chrom
materiał:	stal
zastosowanie:	element mocujący zewnętrzny do rury Ø60

opakowanie:	1 sztuka
--------------------	----------

Rozeta Ø50 / 3cm / 7 cm

kod towaru: R3 39 (Ø50 / 3 cm)
 R3 40 (Ø50 / 7 cm)



kolor:	chrom
materiał:	stal
zastosowanie:	element mocujący wewnętrzny do rury Ø60

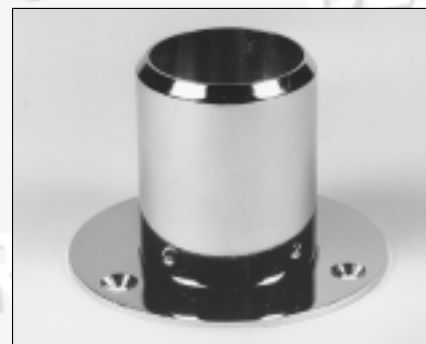
opakowanie:	1 sztuka
--------------------	----------



▲ Rura chromowana Ø60



▲ Rozeta Ø60 / 3cm



▲ Rozeta Ø50 / 7cm

KATALOG OKUC I AKCESORIÓW MEBLOWYCH**4****Nogi do stołów, barów, blatów****Opaska ABS do nogi Ø60**kod towaru: *D1 45*

kolor: czarny

materiał: tworzywo sztuczne ABS

zastosowanie: opaska zaciskowa na rurę Ø60

opakowanie: 1 sztuka

Zaczep krótki do paneli zewn. do opaski ABSkod towaru: *D1 47*

kolor: czarny

materiał: żelazo

zastosowanie: zaczep do paneli zewnętrznych

opakowanie: 1 sztuka

Zaczep długi do paneli wewn. do opaski ABSkod towaru: *D1 46*

kolor: czarny

materiał: żelazo

zastosowanie: zaczep do paneli wewnętrznych

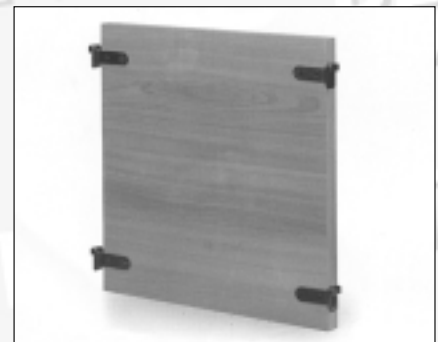
opakowanie: 1 sztuka



▲ Opaska ABS do nogi Ø60



▲ Zaczep do paneli zewnętrznych



▲ Zaczep do paneli wewnętrznych