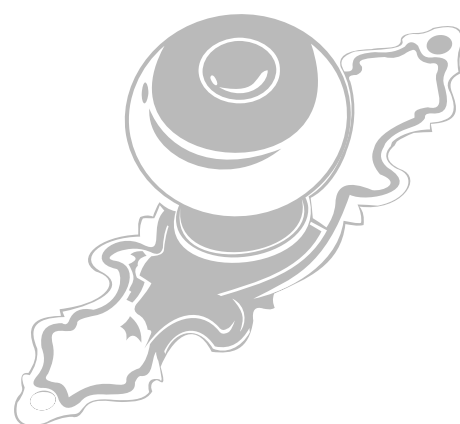
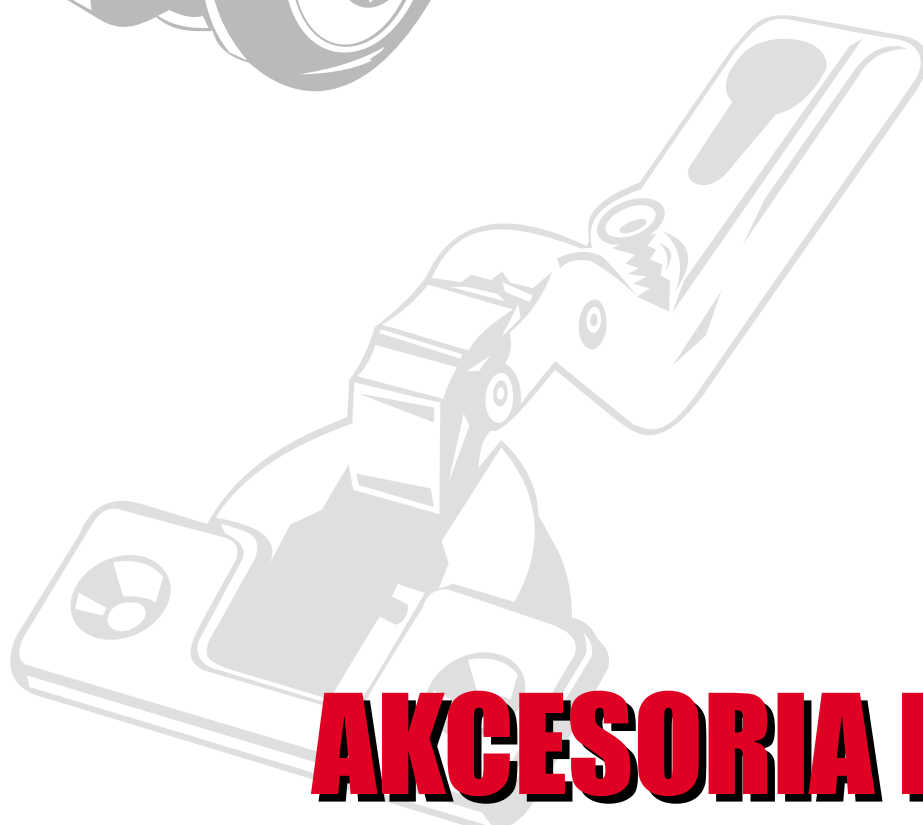
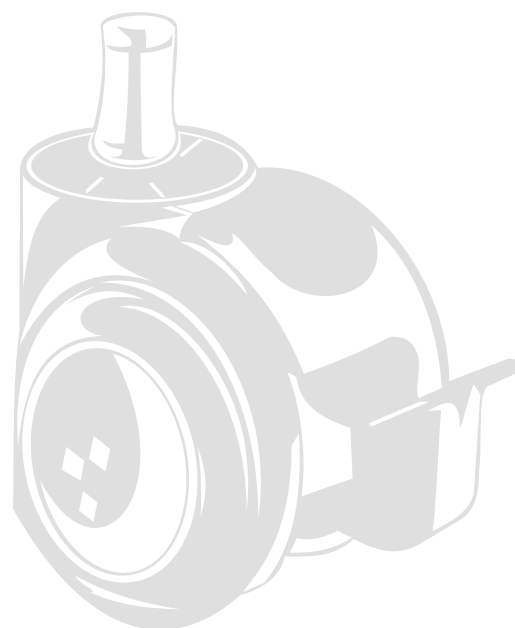


OKUCIA I AKCESORIA MEBLOWE REMONTEX®

s.c. D. B. Dutkiewicz
41-907 Bytom, ul. Zabrzeńska 78
phone: ++48 32 / 280 83 72

ODDZIAŁ:
31-351 Kraków, ul. Katowicka 21
phone: ++48 12 / 636 58 48

e-mail: info@remontex.com.pl
<http://www.remontex.com.pl>



AKCESORIA MEBLOWE

Szanowni Klienci!

Z prawdziwą przyjemnością oddajemy w Wasze ręce katalog okuć, prowadnic, zawiasów, nóg i innych akcesoriów meblowych dostępnych w naszych hurtowniach. Dzięki bogatej ofercie towarowej (2800 pozycji asortymentowych) dajemy Wam rzadko spotykaną swobodę wyboru.

Jesteśmy największą firmą zajmującą się produkcją i paczkowaniem towarów tej branży z przeznaczeniem na sprzedaż i prezentacje w sieci supermarketów i sklepów detalicznych w Polsce południowej. Nasza siedziba znajduje się w Bytomiu, jednym z większych miast Górnego Śląska, dogodnie położona w pobliżu głównych dróg tranzytowych.

Nazwa REMONTEX już od 10 lat kojarzy się naszym klientom z pewnością i niezawodnością. A przecież początkowo świadczyliśmy usługi w wyposażaniu mieszkań i domów, i dopiero później, stopniowo zaczęliśmy się zajmować także handlem. Obecnie świadczymy pełny wachlarz usług związanych z importem, konfekcjonowaniem, handlem i dystrybucją okuć, prowadnic, zawiasów... - ogólnie mówiąc: **akcesoriów meblowych**.

Rok 2000, dla wielu przełomowy i niezwykły, dla nas jest tylko kolejnym rokiem dynamicznego rozwoju. Wciąż bowiem powiększamy naszą ofertę towarową oraz grono naszych partnerów. Dzień po dniu nawiązujemy nowe kontakty z partnerami w kraju i za granicą. Rok po roku zyskujemy miano firmy liczącej się coraz bardziej na rynku polskim i międzynarodowym.

Mamy nadzieję, że także przy okazji tego katalogu powiększy się grono naszych przyjaciół - partnerów w biznesie i zadowolonych klientów. Polecając się Waszej łaskawej pamięci, zapraszamy do nas

REMONTEX s.c.

Danuta i Bożydar Dutkiewicz

41-907 Bytom, ul. Zabrzeńska 78

Dziękujemy firmom:
AMBOS, AMSTRONG, AXA, CONFALONIERI, DANCO, DONATI, EUREKA, FAM, FGV, FOMIX, GIEFFE, PLASTIC ROMAGNA, REJS, SISO, VIBO
za udostępnienie materiałów wykorzystanych w niniejszym katalogu

© Przedruk w całości lub we fragmentach bez wiedzy i zgody REMONTEX s.c. zabroniony

OGÓLNE WARUNKI WSPÓŁPRACY HANDLOWEJ

Szanowni Państwo – prosimy o szczegółowe zapoznanie się z warunkami poniższej umowy, wierzymy, że jej szczegółowa znajomość przez obie strony pomoże nam w realizacji owocnej i bezproblemowej współpracy.

1. Warunki techniczne

REMONTEX s.c. sprzedaje przedstawione w katalogu wyroby na poniższych warunkach wyłącznie klientom branżowym (prowadzącym działalność stolarską, ogólnobudowlaną lub handlową w wymienionych branżach) i **wymaga przesłania kopii wpisu do ewidencji lub kopii wpisu do rejestru handlowego oraz dowodu nadania numeru NIP.**

Sprzedaż dla klientów indywidualnych odbywa się na warunkach ogólnych w sklepie firmowym lub poprzez sieć supermarketów i sklepów branżowych.

2. Sporządzanie zamówienia

Każdy artykuł posiada numer kodowy, zawierający informacje na temat:

- grupy towaru (pierwsza część kodu - litera i cyfry)
- pozycji w grupie (druga część kodu - dwie cyfry)

Przy zamówieniu należy każdorazowo posługiwać się kodem i nazwą towaru, ponieważ tylko takie zamówienie stanowi podstawę do zwrotu nie zamówionych towarów. W przypadku wystąpienia na zamówieniu niezgodności pomiędzy nazwą a kodem towaru, zamówienie na niezgodną pozycję zostanie zrealizowane po telefonicznym potwierdzeniu poprawnego kodu lub nazwy towaru.

Zamawiana ilość zawsze powinna odpowiadać wielokrotności ilości w opakowaniu określonej w katalogu oraz w cenniku przy numerze kodowym artykułu.

Zamówienia można składać faksem (w załączeniu proponowany wzór formularza zamówienia) lub e-mailem. Po otrzymaniu zamówienia, firma sprawdza możliwość realizacji i potwierdza je faksem lub e-mailem zwrotnym. Brak anulowania zamówienia w dniu otrzymania jego potwierdzenia spowoduje jego realizację.

3. Termin i sposób realizacji zamówienia

Realizacja zamówienia następuje w terminie uzgodnionym przez strony i podanym na potwierdzeniu zamówienia. W przypadku niewystarczających ilości towaru w naszym magazynie zamówienie jest realizowane częściowo a brakująca część zamówienia będzie zrealizowana w najbliższym możliwym terminie. Chyba, że zamówienie zostanie pisemnie anulowane nie później niż 24 godziny od otrzymania faktury za pierwszą część zamówienia. Nie ma możliwości zmiany potwierdzonego zamówienia z określonym terminem realizacji.

Wyjątkowe opóźnienie w realizacji zamówienia nie daje podstaw do jego unieważnienia, ani do wypłaty przez firmę jakichkolwiek odszkodowań.

4. Ceny i upusty

Ceny w cenniku, który stanowi integralny załącznik tej umowy zostały podane bez podatku VAT; są to ceny hurtowe lub specjalne. Ustalane są w zależności od aktualnych warunków gospodarczych i mogą być bez uprzedzenia zmienione, chyba, że dodatkowa umowa handlowa określa inne warunki (np. 14 dniowy termin informowania o zmianie cen). Prosimy, zatem zawsze o podawanie ustalonych cen na zamówieniu i dokładne sprawdzanie cen na potwierdzeniu zamówienia. Od cen hurtowych udzielamy następujących upustów: za każdy 1.000 zł wartości zamówienia upust w wysokości 1% wartości faktury netto jednak nie więcej niż 10% (upust wartościowy), od faktur o wartości powyżej 10.000 zł rabat negocjowany

FORMULARZ ZAMÓWIENIA nr

..... (data bieżąca)

.....
.....
..... (nazwa zamawiającego)

Zamawiam następujące artykuły z waszej oferty towarowej:

l.p.	kod artykułu	nazwa towaru	cena za sztukę/komplet	ilość sztuk/kompletów
.....
.....
.....
.....
.....

Zobowiązuję się odebrać wyżej zamówione towary:

- własnym transportem*
 - po przesłaniu transportem firmowym do *
nazwa magazynu, hurtowni, firmy
 - po przesłaniu SPEDPOL-em do *
nazwa magazynu, hurtowni, firmy
 - po przesłaniu koleją do *
nazwa magazynu, hurtowni, firmy
- w terminie do
dokładna data

Należność za realizację zamówienia zostanie opłacona:

- gotówką przy odbiorze*
- przelewem na konto w terminie do dni*

Uwagi:

* niepotrzebne skreślić

Składający zamówienie

Przyjmujący zamówienie

.....
Imię i Nazwisko
.....
Podpis, pieczętka

.....
Imię i Nazwisko
.....
Podpis, pieczętka

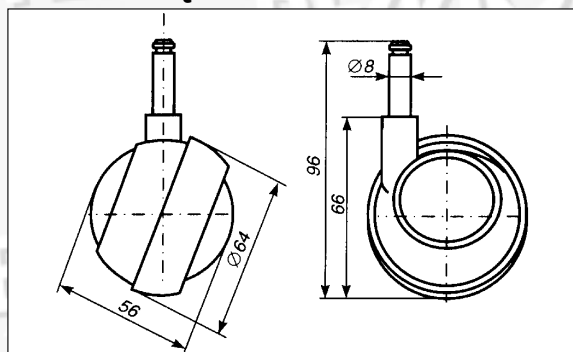
3

**KÓŁKA, ROLKI,
ŚLIZGACZE,
STOPKI, NÓŻKI**

3

Kółka, rolki, ślizgacze, stopki, nóżki

Kółko skrętne Ø64 metalowe

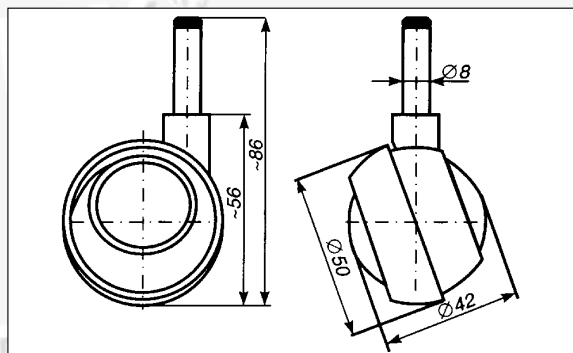


kod towaru: D0 10 (lewe)
D0 11 (prawe)

średnica kółka: Ø64mm
trzcień: obrotowy Ø8x30mm
tulejka: nakładana na trzcień - tworzywo Ø13x27mm
nośność: 50kg
materiał: korpus i bieźnik - stal
kolor: korpus - czerń, bieźnik - nikiel

opakowanie hurt: 50 sztuk

Kółko Ø50 metalowe

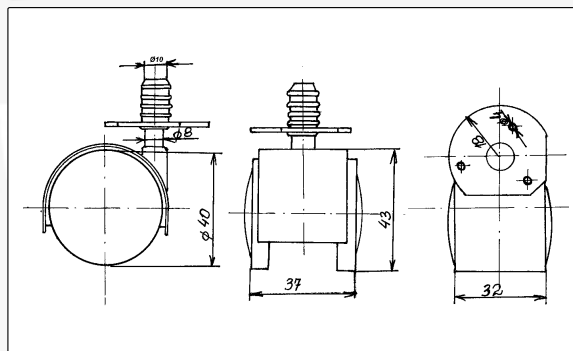


kod towaru: D0 05 (lewe)
D0 06 (prawe)

średnica kółka: Ø50mm
trzcień: obrotowy Ø8x30mm
tulejka: nakładana na trzcień - tworzywo Ø13x27mm
nośność: 35kg
materiał: korpus i bieźnik - stal
kolor: korpus - czerń, bieźnik - nikiel

opakowanie hurt: 50 sztuk

Kółko Ø40 z płytko-tulejką



kod towaru: D0 03

średnica kółka: Ø40mm
trzcień: płytki Ø12x4,15mm
materiał: korpus i kółka - tworzywo
kolor: czerń

opakowanie hurt: 50 sztuk



Kółko skrętne Ø64 metalowe z tulejką



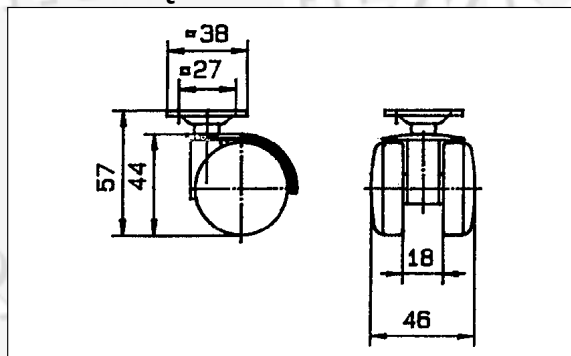
Kółko skrętne Ø50 metalowe z tulejką



Kółko skrętne Ø40 z płytko-tulejką

Kółka, rolki, ślizgacze, stopki, nóżki

Kółko skrętne Ø40 dwubieżnikowe z płytką



kod towaru: D0 01

średnica kółka: Ø40mm

plytka: ocynk 38x38mm

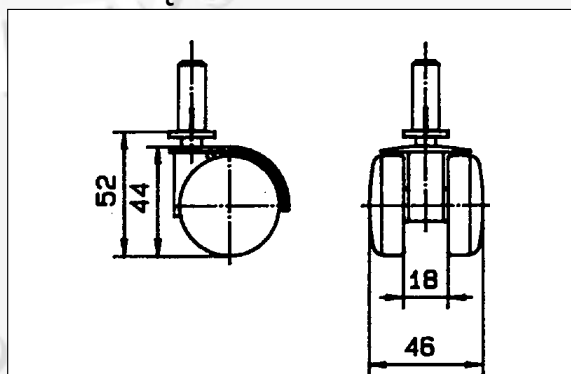
nośność: 30kg

materiał: korpus i bieżnik - tworzywo

kolor: czern

opakowanie hurt: 100 sztuk

Kółko skrętne Ø40 dwubieżnikowe z tulejką



kod towaru: D0 04

średnica kółka: Ø40mm

trzcień: obrotowy Ø8x30mm

tulejka: nakładana na trzcień - tworzywo
 Ø13x27mm

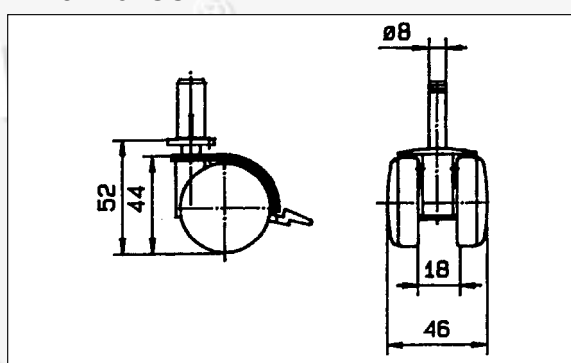
nośność: 30kg

materiał: korpus i bieżnik - tworzywo

kolor: czern

opakowanie hurt: 100 sztuk

Kółko skrętne Ø40 dwubieżnikowe z hamulcem



kod towaru: D0 02

średnica kółka: Ø40mm

trzcień: obrotowy Ø8x30mm

tulejka: nakładana na trzcień - tworzywo
 Ø13x27mm

hamulec: blokuje ruch obrotowy kółka

nośność: 30kg

materiał: korpus i bieżnik - tworzywo

kolor: czern

opakowanie hurt: 100 sztuk



◀ Kółko skrętne Ø40 dwubieżnikowe z tulejką

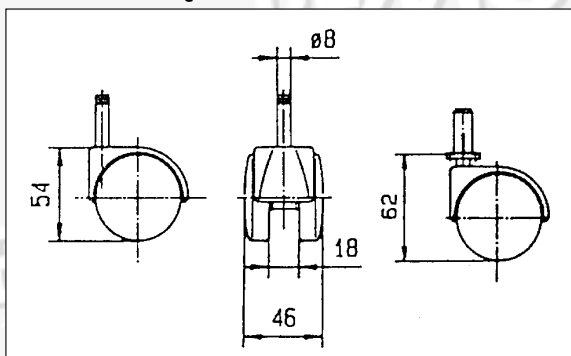


Kółko skrętne Ø40 dwubieżnikowe z hamulcem i tulejką ▶

3

Kółka, rolki, ślizgacze, stopki, nóżki

Kółko skrętne Ø50 dwubieżnikowe z tulejką



kod towaru: D0 07

średnica kółka: Ø50mm

trzcień: obrotowy Ø8x30mm

tulejka: nakładana na trzcień - tworzywo
Ø13x27mm

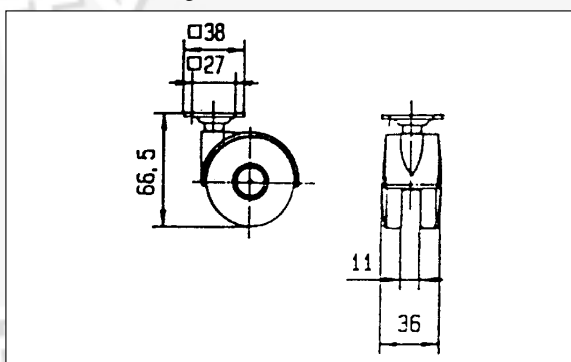
nośność: 35kg

materiał: korpus i bieżnik - tworzywo

kolor: czerni

opakowanie hurt: 100 sztuk

Kółko skrętne Ø55 dwubieżnikowe z płytką



kod towaru: D0 08

średnica kółka: Ø55mm

plytka: ocynk 38x38mm

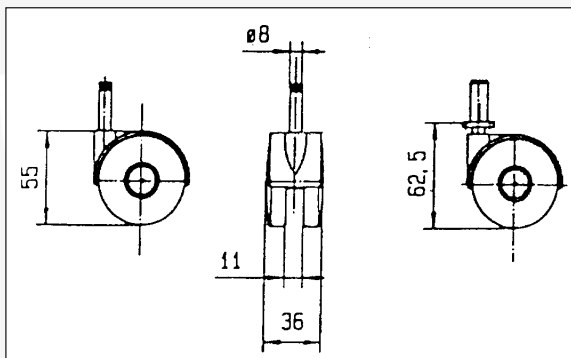
nośność: 35kg

materiał: korpus i bieżnik - tworzywo

kolor: czerni

opakowanie hurt: 100 sztuk

Kółko skrętne Ø55 dwubieżnikowe z tulejką



kod towaru: D0 09

średnica kółka: Ø55mm

trzcień: obrotowy Ø8x30mm

tulejka: nakładana na trzcień - tworzywo
Ø13x27mm

nośność: 35kg

materiał: korpus i kółka - tworzywo

kolor: czerni

opakowanie hurt: 100 sztuk



◀ Kółko skrętne Ø50 dwubieżnikowe z tulejką

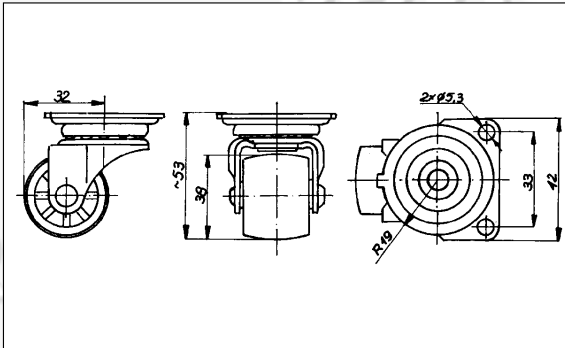


Kółko skrętne Ø55 dwubieżnikowe z tulejką ▶

Kółka, rolki, ślizgacze, stopki, nóżki

Rolka Ø38 na łożysku

kod towaru: D0 18

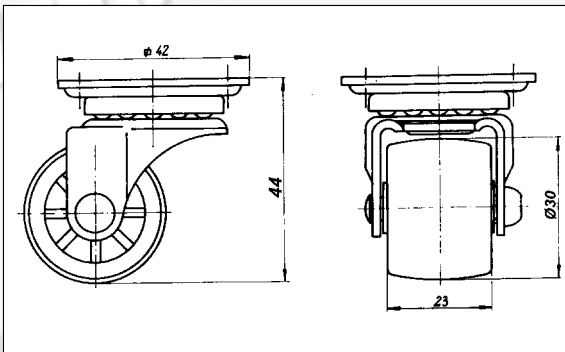


średnica kółka:	Ø38mm
łożysko:	kulkowe, łączące korpus kółka z podstawą
podstawa:	42x42mm
nośność:	30kg
materiał:	kółko - tworzywo; korpus - stal
kolor:	kółko - czerni; korpus - ocynk

opakowanie hurt: 25 sztuk

Rolka Ø30 na łożysku

kod towaru: D0 16

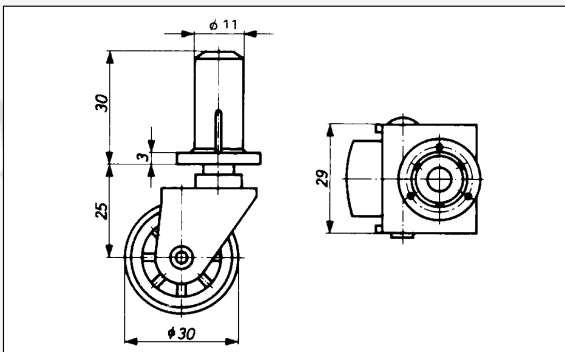


średnica kółka:	Ø30mm
łożysko:	kulkowe, łączące korpus kółka z podstawą
podstawa:	42x42mm
nośność:	30kg
materiał:	kółko - tworzywo; korpus - stal
kolor:	kółko - czerni; korpus - ocynk

opakowanie hurt: 75 sztuk

Rolka Ø30 z tulejką

kod towaru: D0 17



średnica kółka:	Ø30mm
trzcień:	Ø8x30mm
tulejka:	nakładana na trzcień - tworzywo Ø13x27mm
nośność:	30kg
materiał:	kółko - tworzywo; korpus - stal
kolor:	kółko - czerni; korpus - ocynk

opakowanie hurt: 100 sztuk



Rolka Ø38 na łożysku



Rolka Ø30 na łożysku

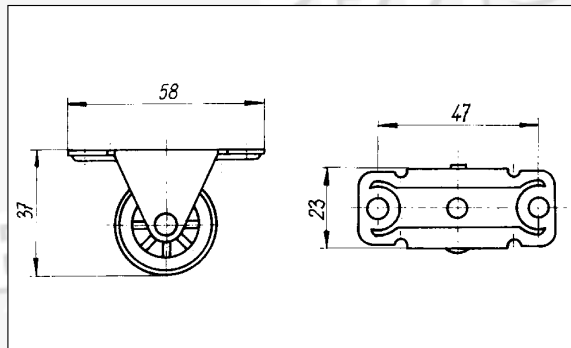


Rolka Ø30 z tulejką

3

Kółka, rolki, ślizgacze, stopki, nóżki

Rolka sztywna „Sopot”



kod towaru: D0 21

średnica kółka: Ø29mm

podstawa: 23x58mm

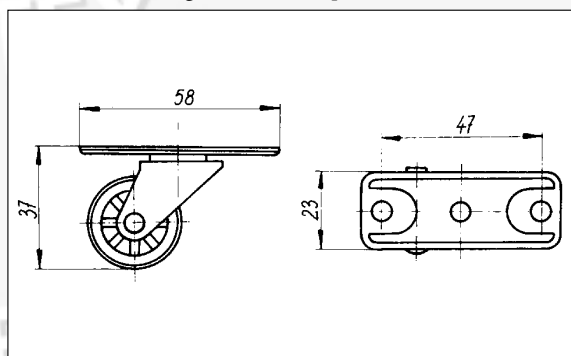
nośność: 30kg

materiał: kółko - tworzywo; korpus - stal

kolor: kółko - czerni; korpus - ocynk

opakowanie hurt: 150 sztuk

Rolka skrętna „Sopot”



kod towaru: D0 20

średnica kółka: Ø29mm

podstawa: 23x58mm

Rolka obraca się wokół osi podstawy

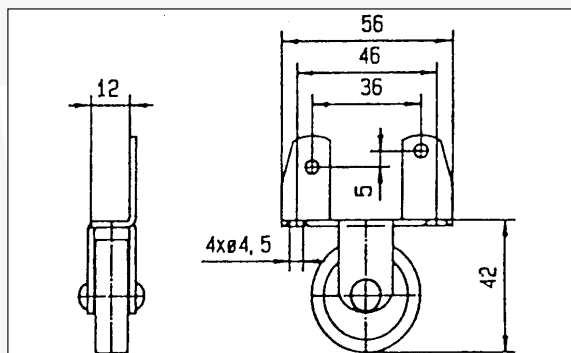
nośność: 30kg

materiał: kółko - tworzywo; korpus - stal

kolor: kółko - czerni; korpus - ocynk

opakowanie hurt: 150 sztuk

Rolka sztywna boczna



kod towaru: D0 22

średnica kółka: Ø36mm

Rolka mocowana bocznie

nośność: 25kg

materiał: kółko - tworzywo; obejmka - stal

kolor: kółko - biel

opakowanie hurt: 100 sztuk



Rolka sztywna „Sopot”



Rolka skrętna „Sopot”



Rolka sztywna boczna

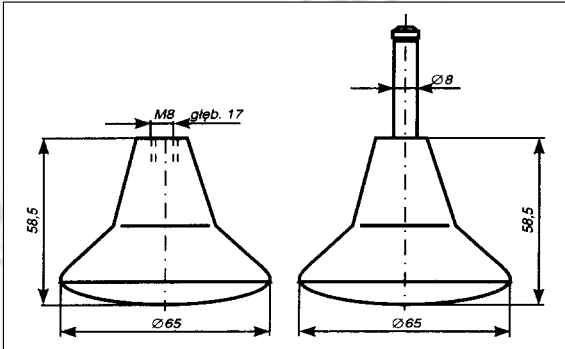
KATALOG OKUC I AKCESORIÓW MEBLOWYCH

3

Kółka, rolki, ślizgacze, stopki, nóżki

Stopka obrotowa Ø65

kod towaru: *DO 24*

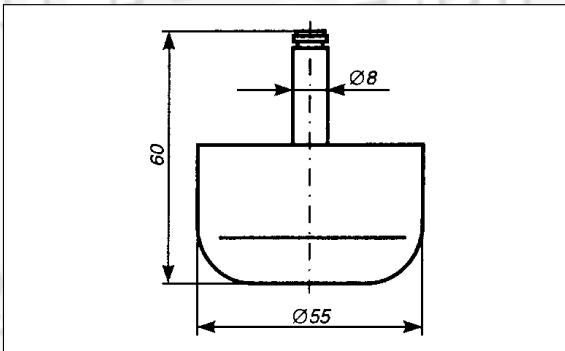


średnica stopki:	Ø65mm
trzczeń:	obrotowy Ø8x30mm
tulejka:	nakładana na trzczeń - tworzywo Ø13x27mm
nośność:	30kg
materiał:	tworzywo
kolor:	czerń

opakowanie hurt: 100 sztuk

Stopka obrotowa Ø55

kod towaru: *DO 23*



średnica stopki:	Ø55mm
trzczeń:	obrotowy Ø8x30mm
tulejka:	nakładana na trzczeń - tworzywo Ø13x27mm
nośność:	30kg
materiał:	tworzywo
kolor:	czerń

opakowanie hurt: 100 sztuk



◀ Stopka obrotowa Ø65



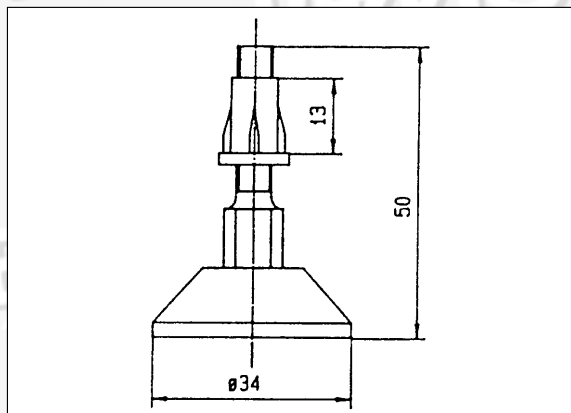
Stopka obrotowa Ø55 ▶

3

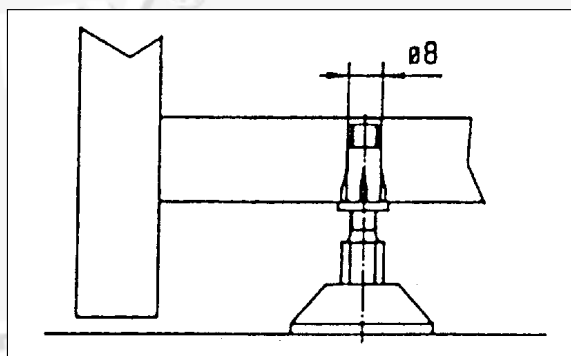
Kółka, rolki, ślizgacze, stopki, nóżki

Regulator poziomu

kod towaru: D0 15



średnica stopki:	Ø34mm
trząpień:	gwintowany - stal wykończenie - ocynk
nakrętka trzpienia:	M6x15 znal; wykończenie - surowe
nośność:	30kg
materiał:	tworzywo



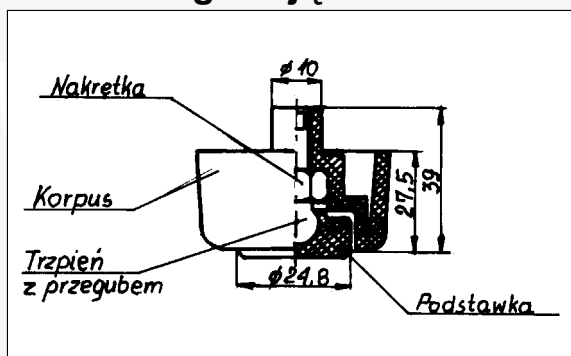
◀ Przykład zastosowania



opakowanie hurt: 50 sztuk

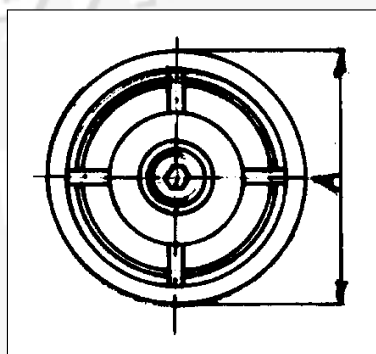
Nóżka z regulacją Ø50^(a)
Nóżka z regulacją Ø35^(b)

kod towaru: D0 13 (Ø35)
D0 14 (Ø50)



średnica nóżki:	Ø50mm ^(a) / Ø35mm ^(b)
nośność:	25kg
materiał:	korpus i podstawka - tworzywo; trząpień z przegubem - stal nakrętka M8
kolor:	czerń

Centralnie umieszczona śruba imbusowa pozwala regulować wysokość nóżki od środka mebla



nazwa towaru	A
Nóżka z regulacją Ø50	50mm
Nóżka z regulacją Ø35	35mm



opakowanie hurt: 50 sztuk

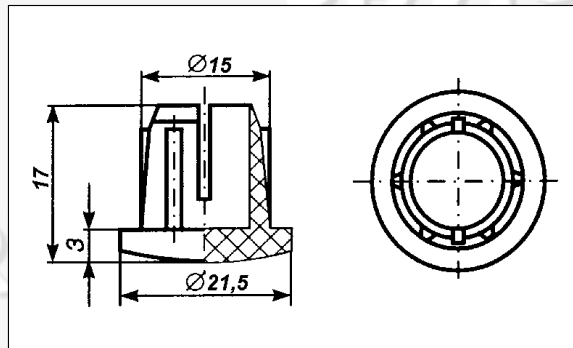
KATALOG OKUC I AKCESORIÓW MEBLOWYCH

3

Kółka, rolki, ślizgacze, stopki, nóżki

Ślizgacz okrągły Ø15,1

kod towaru: *D0 28*



średnica: Ø15,1mm

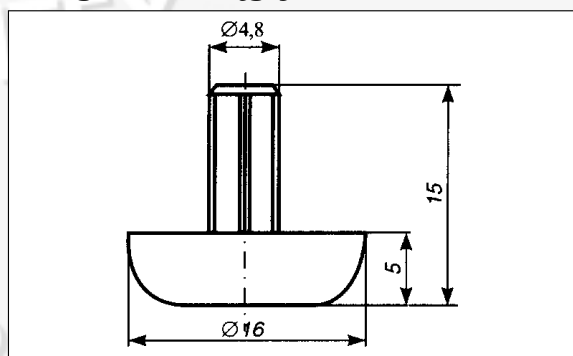
materiał: tworzywo

dostępne kolory: biel, czerń, brąz

opakowanie hurt: 1000 sztuk

Ślizgacz okrągły Ø4,8

kod towaru: *D0 29*



średnica stopki: Ø15mm

średnica trzpienia: Ø4,8mm

wysokość całkowita: 15mm

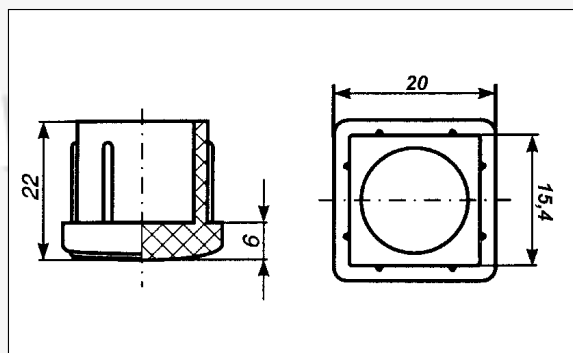
materiał: tworzywo

dostępne kolory: czerń, brąz

opakowanie hurt: 2000 sztuk

Ślizgacz kwadratowy 20x20

kod towaru: *D0 26*



wymiar stopki: 20x20mm

wymiar rdzenia: 15,4x15,4mm

wysokość całkowita: 22mm

materiał: tworzywo

kolor: czerń

zdjęcie ↻ następna strona

opakowanie hurt: 500 sztuk



◀ Ślizgacz okrągły Ø15,1

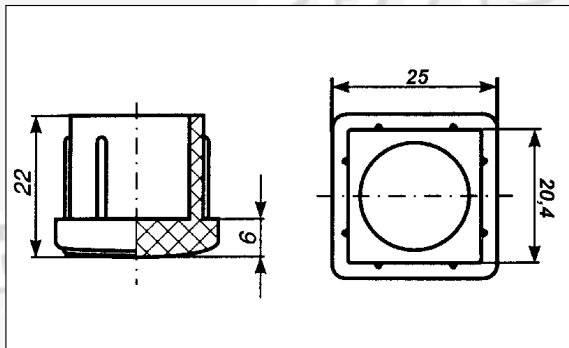


Ślizgacz okrągły Ø4,8 ▶

3

Kółka, rolki, ślizgacze, stopki, nóżki

Ślizgacz kwadratowy 25x25

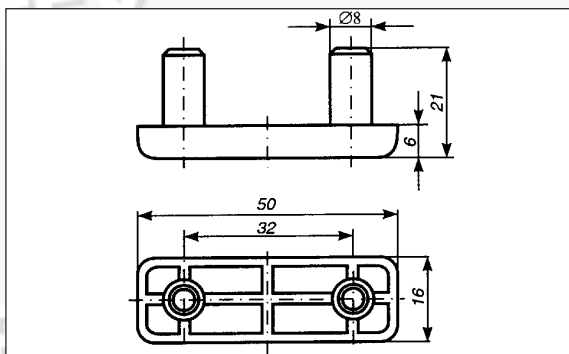


kod towaru: D0 27

wymiar stopki:	25x25mm
wymiar rdzenia:	20,4x20,4mm
wysokość całkowita:	22mm
materiał:	tworzywo
kolor:	czern

opakowanie hurt: 500 sztuk

Ślizgacz prostokątny niski

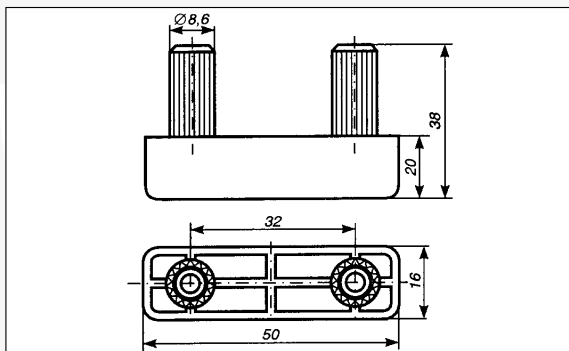


kod towaru: D0 30

wymiar:	50x16mm
wysokość całkowita:	22mm
wysokość stopki:	6mm
średnica trzpienia:	Ø8mm
materiał:	tworzywo
dostępne kolory:	biel, czern, brąz

opakowanie hurt: 500 sztuk

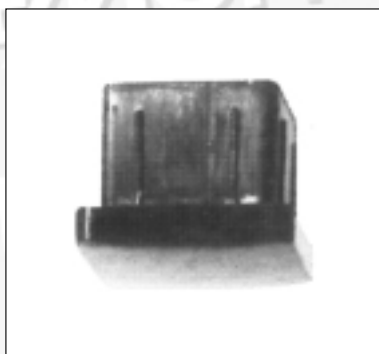
Ślizgacz prostokątny wysoki



kod towaru: D0 31

wymiar:	50x16mm
wysokość całkowita:	38mm
wysokość stopki:	20mm
średnica trzpienia:	Ø8,6mm
materiał:	tworzywo
dostępne kolory:	biel, czern, brąz

opakowanie hurt: 200 sztuk



Ślizgacz kwadratowy



Ślizgacz prostokątny niski



Ślizgacz prostokątny wysoki

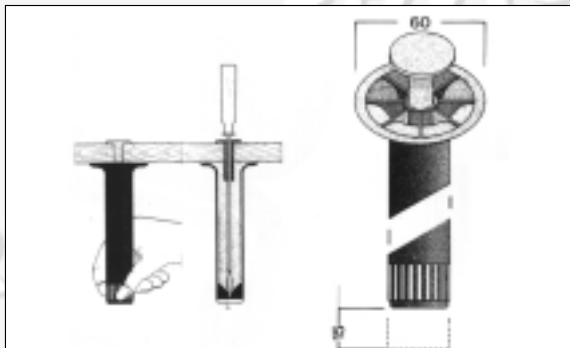
KATALOG OKUC I AKCESORIÓW MEBLOWYCH

3

Kółka, rolki, ślizgacze, stopki, nóżki

Nóżka do mebli kuchennych

kod towaru: D0 12

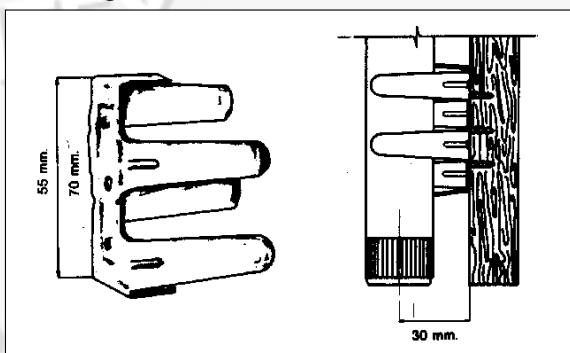


wysokość: 100mm
średnica nóżki: Ø28mm
regulacja: płytki Ø12x4, 15mm
mocowanie: centralnie śrubą Ø10mm
 od wnętrza szafki

opakowanie hurt: pakowane w kompletach po 4 sztuki

Uchwyt nóżki

kod towaru: D0 33

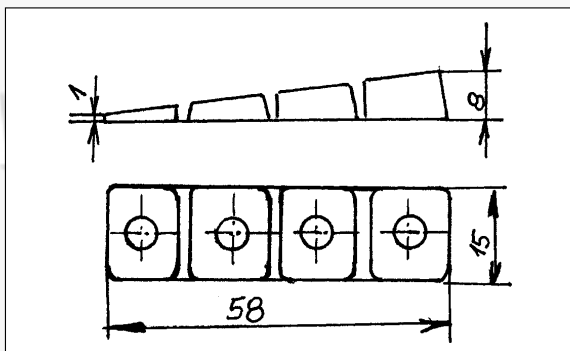


wysokość: 50mm
szerokość: 35mm
materiał: stal ocynk

opakowanie hurt: 100 sztuk

Klin poziomujący

kod towaru: D0 00



wymiar: 16x60mm
średnica nóżki: Ø28mm
materiał: tworzywo
dostępne kolory: czerni, brąz

opakowanie hurt: 500 sztuk



◀ Nóżka do mebli kuchennych

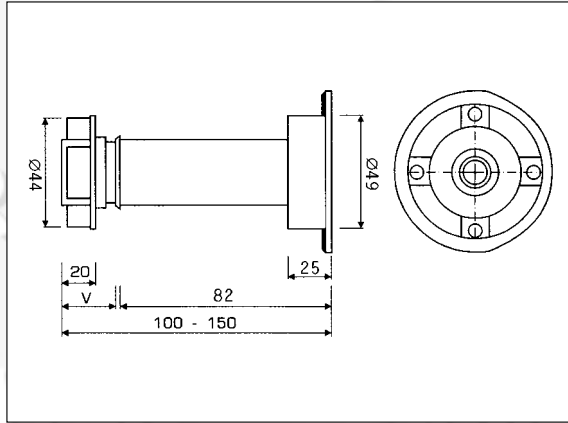


Klin poziomujący ▶

3-10

Kółka, rolki, ślizgacze, stopki, nóżki

Nóżka do mebli kuchennych dwuczęściowa



kod towaru: D0 39 (biała)
 D0 62 (czarna)

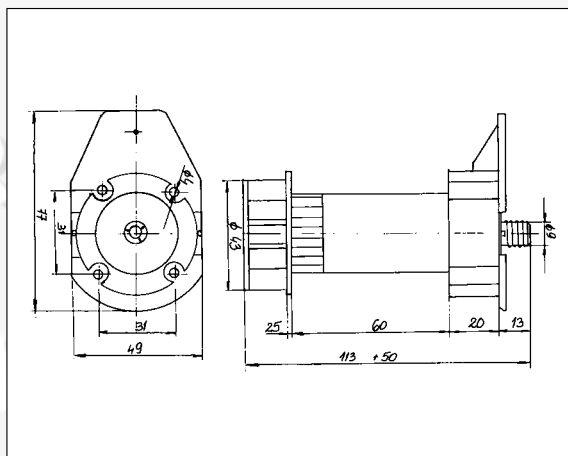
kolor: biały, czarny

materiał: tworzywo

zastosowanie: do szafek kuchennych - oddzielne gniazdo pozwala na montaż u klienta

opakowanie: 200 sztuk

Nóżka z kołkiem



kod towaru: D0 42 (nóżka)
 D0 34 (klips)

kolor: czarny

materiał: polistyren

opis: nóżka meblowa wykonana jest z polistyrenu i kopolimeru; gwint trapezowy o dużej wytrzymałości na zgniatanie; podstawa (gniazdo) nóżki zaopatrzona jest w kołek rozporowy - po włożeniu go w otwór Ø10 wystarczy uderzyć w trzpień rozporowy, aby podstawa została zamocowana

opakowanie: 100 sztuk



▲ Nóżka do mebli kuchennych dwuczęściowa



▲ Klips



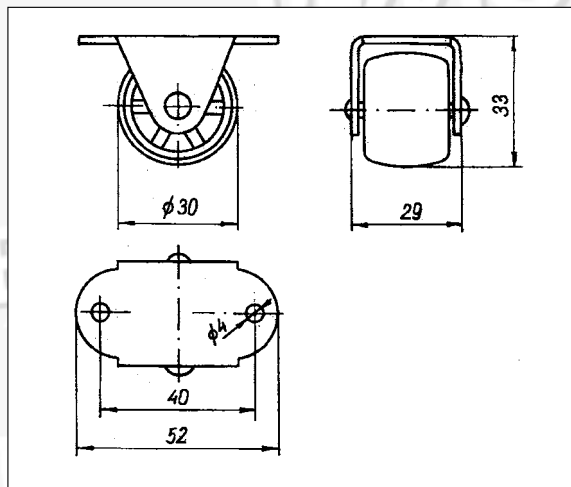
▲ Nóżka z kołkiem

3

Kółka, rolki, ślizgacze, stopki, nóżki

Rolka sztywna

kod towaru: D0 43



średnica kółka: Ø 30

podstawa: 29 x 52

nośność: 30 kg

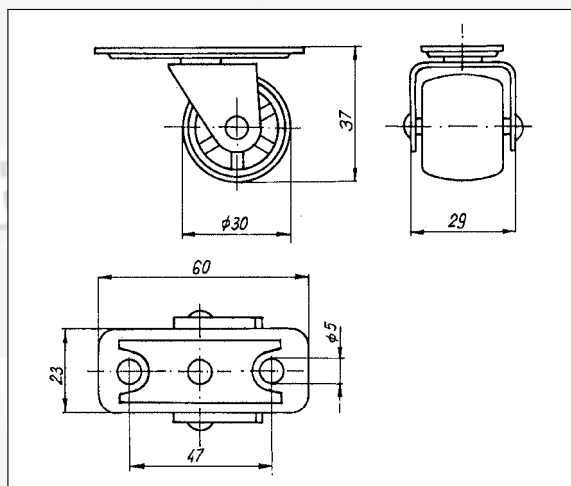
materiał: kółko - tworzywo / korpus - stal

kolor: kółko czarne / korpus ocynk

opakowanie: 50 sztuk

Rolka obrotowa

kod towaru: D0 44



średnica kółka: Ø 30

podstawa: 23 x 60 - rolka obraca się wokół osi podstawy

nośność: 30 kg

materiał: kółko - tworzywo / korpus - stal

kolor: kółko czarne / korpus ocynk

opakowanie: 50 sztuk



▲ Rolka sztywna

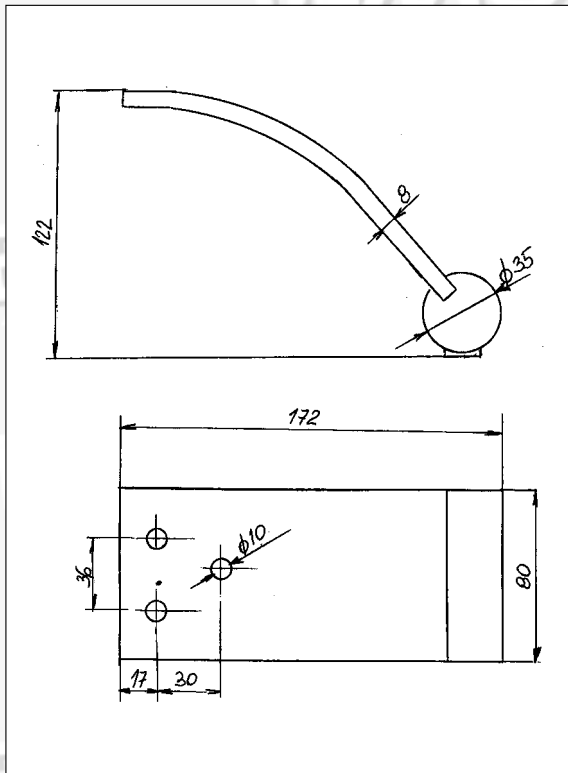


▲ Rolka obrotowa

Kółka, rolki, ślizgacze, stopki, nóżki

Noga duża płaska

kod towaru: D0 46



kolor: ramię - aluminium, stopa - chrom

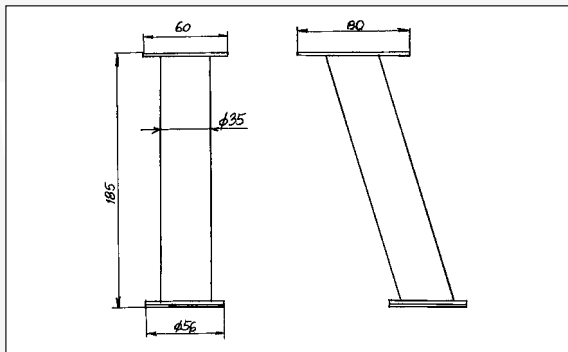
materiał: ramię - aluminium, stopa - stal,
 ślizgacz - tworzywo

zastosowanie: tapczany, wersalki, fotele itp.

opakowanie: 1 sztuka

Noga skośna chrom „180”

kod towaru: D0 51



kolor: chrom

materiał: stal, stopa - filc

zastosowanie: tapczany, wersalki, fotele itp.

opakowanie: 1 sztuka



▲ Noga duża płaska



▲ Przykład zastosowania



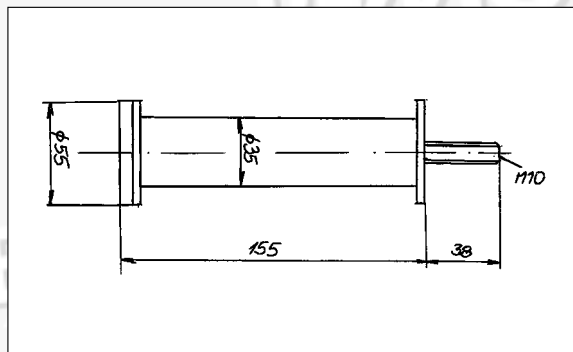
▲ Noga skośna chrom „180”

3

Kółka, rolki, ślizgacze, stopki, nóżki

Noga malowana proszkowo

kod towaru: *D0 47*



kolor: stalowy

materiał: stal, stopka - guma

zastosowanie: tapczany, wersalki, fotele itp.

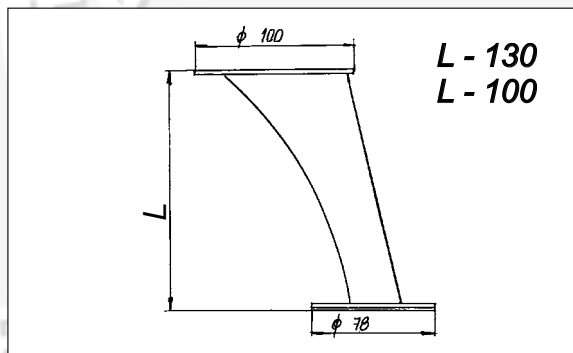
opakowanie: 1 sztuka

Noga skośna blaszana

kod towaru: *D0 50 (150 mm)*

D0 49 (130 mm)

D0 48 (100 mm)



kolor: chrom

materiał: stal, stopka - filc

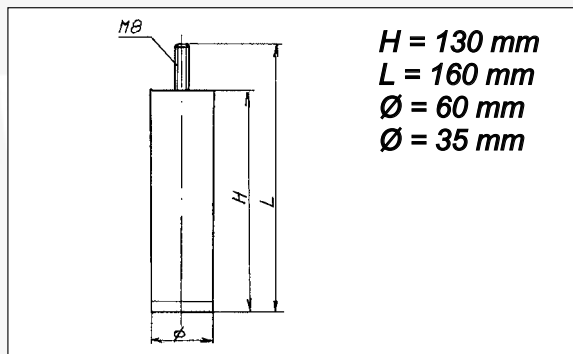
zastosowanie: tapczany, wersalki, fotele itp.

opakowanie: 1 sztuka

Noga prosta Ø60 i Ø35

kod towaru: *D0 57 (Ø60 mm)*

D0 58 (Ø35 mm)



H = 130 mm

L = 160 mm

Ø = 60 mm

Ø = 35 mm

kolor: stalowy

materiał: stal, stopka - tworzywo

zastosowanie: tapczany, wersalki, fotele itp.

opakowanie: 1 sztuka



▲ Noga malowana proszkowo



▲ Noga skośna blaszana



▲ Noga prosta

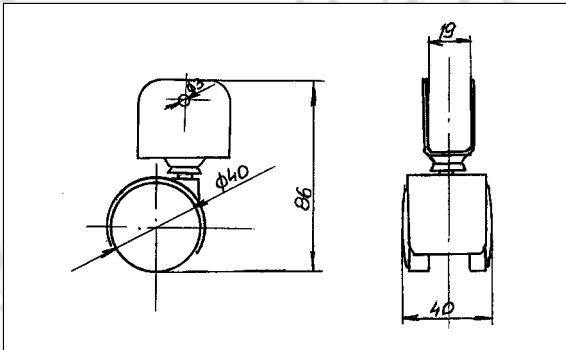
KATALOG OKUCI I AKCESORIÓW MEBLOWYCH

3

Kółka, rolki, ślizgacze, stopki, nóżki

Kółko Ø 40 z obejmą U

kod towaru: *DO 40*



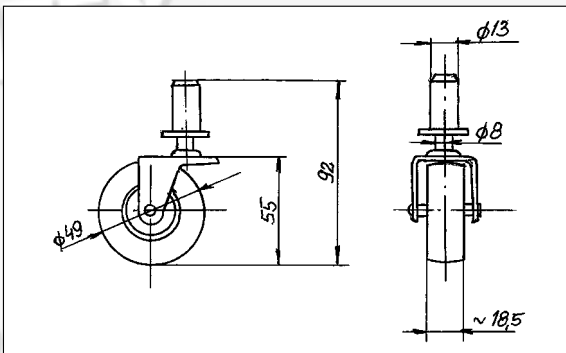
kolor: czarna

materiał: rolka - tworzywo, korpus - stal,
osłona - tworzywo

opakowanie: 50 sztuk

Rolka gumowana z tuleją

kod towaru: *DO 52*



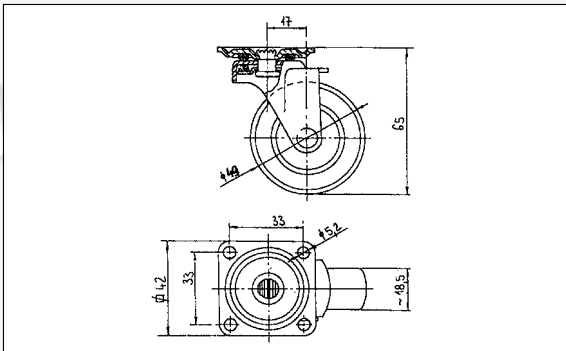
kolor: oponka - popielata, korpus - ocynk

materiał: oponka - kauczuk, korpus - stal,
tulejka - tworzywo

opakowanie: 50 sztuk

Rolka gumowana na łożysku

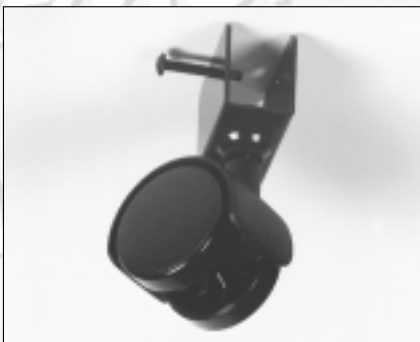
kod towaru: *DO 53*



kolor: oponka - popielata, korpus - ocynk

materiał: oponka - kauczuk, korpus - stal

opakowanie: 50 sztuk



▲ Kółko Ø 40 z obejmą U



▲ Rolka gumowana z tuleją



▲ Rolka gumowana na łożysku

3-16

REMONTEX s.c. • 41-907 BYTOM, ul. Zabrzeńska 78, tel./fax: (0-32) 386-82-24 •
31-351 KRAKÓW, ul. Katowicka 21, tel./fax: (0-12) 636-58-48 • e-mail: info@remontex.com.pl