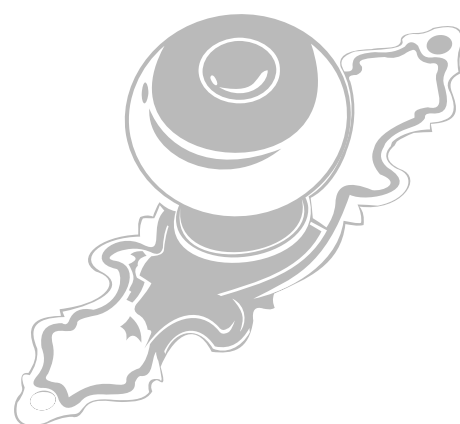
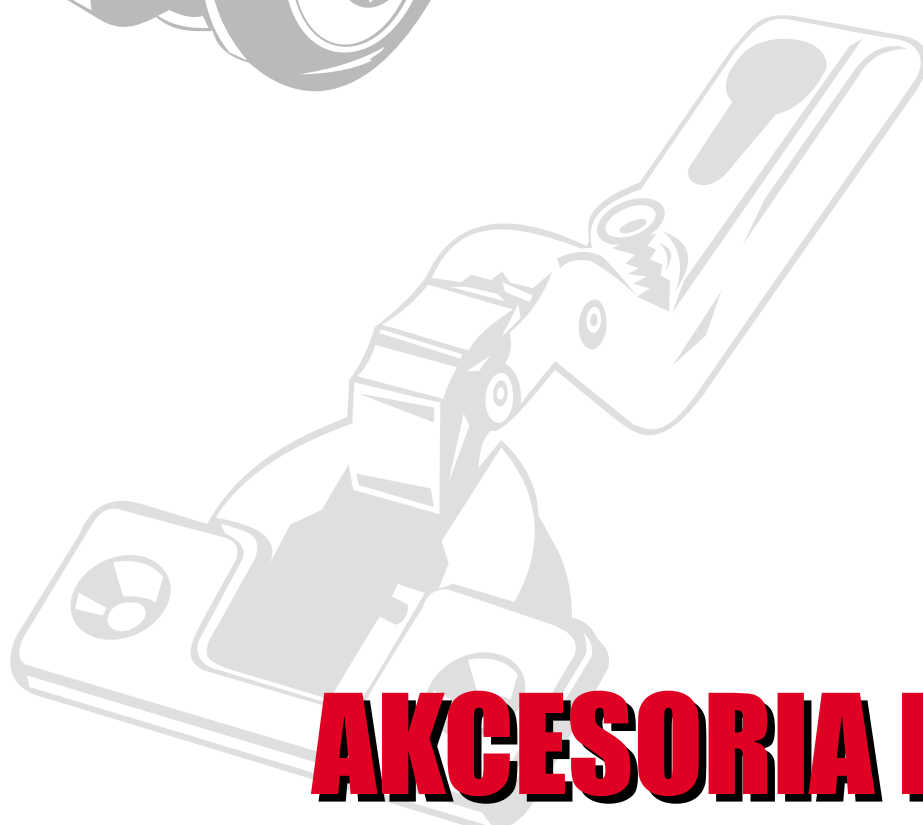
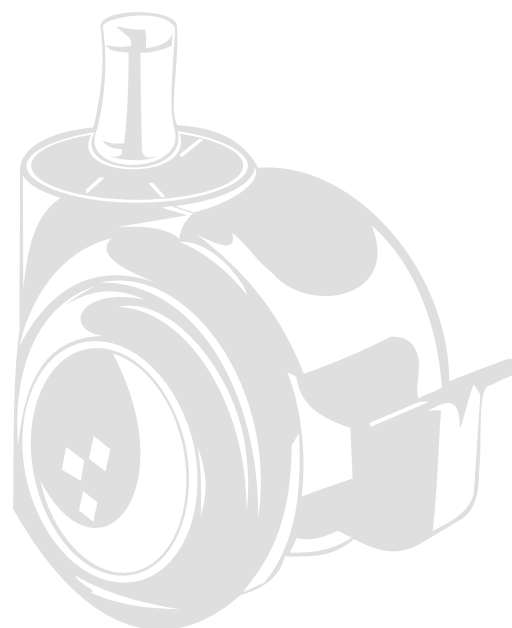


# OKUCIA I AKCESORIA MEBLOWE REMONTEX®

s.c. D. B. Dutkiewicz  
41-907 Bytom, ul. Zabrzeńska 78  
phone: ++48 32 / 280 83 72

ODDZIAŁ:  
31-351 Kraków, ul. Katowicka 21  
phone: ++48 12 / 636 58 48

e-mail: [info@remontex.com.pl](mailto:info@remontex.com.pl)  
<http://www.remontex.com.pl>



# AKCESORIA MEBLOWE

## Szanowni Klienci!

Z prawdziwą przyjemnością oddajemy w Wasze ręce katalog okuć, prowadnic, zawiasów, nóg i innych akcesoriów meblowych dostępnych w naszych hurtowniach. Dzięki bogatej ofercie towarowej (2800 pozycji asortymentowych) dajemy Wam rzadko spotykaną swobodę wyboru.

Jesteśmy największą firmą zajmującą się produkcją i paczkowaniem towarów tej branży z przeznaczeniem na sprzedaż i prezentacje w sieci supermarketów i sklepów detalicznych w Polsce południowej. Nasza siedziba znajduje się w Bytomiu, jednym z większych miast Górnego Śląska, dogodnie położona w pobliżu głównych dróg tranzytowych.

Nazwa REMONTEX już od 10 lat kojarzy się naszym klientom z pewnością i niezawodnością. A przecież początkowo świadczyliśmy usługi w wyposażaniu mieszkań i domów, i dopiero później, stopniowo zaczęliśmy się zajmować także handlem. Obecnie świadczymy pełny wachlarz usług związanych z importem, konfekcjonowaniem, handlem i dystrybucją okuć, prowadnic, zawiasów... - ogólnie mówiąc: **akcesoriów meblowych**.

Rok 2000, dla wielu przełomowy i niezwykły, dla nas jest tylko kolejnym rokiem dynamicznego rozwoju. Wciąż bowiem powiększamy naszą ofertę towarową oraz grono naszych partnerów. Dzień po dniu nawiązujemy nowe kontakty z partnerami w kraju i za granicą. Rok po roku zyskujemy miano firmy liczącej się coraz bardziej na rynku polskim i międzynarodowym.

Mamy nadzieję, że także przy okazji tego katalogu powiększy się grono naszych przyjaciół - partnerów w biznesie i zadowolonych klientów. Polecając się Waszej łaskawej pamięci, zapraszamy do nas

**REMONTEX s.c.**

**Danuta i Bożydar Dutkiewicz**

**41-907 Bytom, ul. Zabrzańska 78**

Dziękujemy firmom:

AMBOS, AMSTRONG, AXA, CONFALONIERI, DANCO, DONATI, EUREKA, FAM, FGV, FOMIX, GIEFFE, PLASTIC ROMAGNA, REJS, SISO, VIBO  
za udostępnienie materiałów wykorzystanych w niniejszym katalogu

© Przedruk w całości lub we fragmentach bez wiedzy i zgody REMONTEX s.c. zabroniony

## OGÓLNE WARUNKI WSPÓŁPRACY HANDLOWEJ

Szanowni Państwo – prosimy o szczegółowe zapoznanie się z warunkami poniższej umowy, wierzymy, że jej szczegółowa znajomość przez obie strony pomoże nam w realizacji owocnej i bezproblemowej współpracy.

### 1. Warunki techniczne

REMONTEX s.c. sprzedaje przedstawione w katalogu wyroby na poniższych warunkach wyłącznie klientom branżowym (prowadzącym działalność stolarską, ogólnobudowlaną lub handlową w wymienionych branżach) i **wymaga przesłania kopii wpisu do ewidencji lub kopii wpisu do rejestru handlowego oraz dowodu nadania numeru NIP.**

Sprzedaż dla klientów indywidualnych odbywa się na warunkach ogólnych w sklepie firmowym lub poprzez sieć supermarketów i sklepów branżowych.

### 2. Sporządzanie zamówienia

Każdy artykuł posiada numer kodowy, zawierający informacje na temat:

- grupy towaru (pierwsza część kodu - litera i cyfry)
- pozycji w grupie (druga część kodu - dwie cyfry)

Przy zamówieniu należy każdorazowo posługiwać się kodem i nazwą towaru, ponieważ tylko takie zamówienie stanowi podstawę do zwrotu nie zamówionych towarów. W przypadku wystąpienia na zamówieniu niezgodności pomiędzy nazwą a kodem towaru, zamówienie na niezgodną pozycję zostanie zrealizowane po telefonicznym potwierdzeniu poprawnego kodu lub nazwy towaru.

Zamawiana ilość zawsze powinna odpowiadać wielokrotności ilości w opakowaniu określonej w katalogu oraz w cenniku przy numerze kodowym artykułu.

Zamówienia można składać faksem (w załączeniu proponowany wzór formularza zamówienia) lub e-mailem. Po otrzymaniu zamówienia, firma sprawdza możliwość realizacji i potwierdza je faksem lub e-mailem zwrotnym. Brak anulowania zamówienia w dniu otrzymania jego potwierdzenia spowoduje jego realizację.

### 3. Termin i sposób realizacji zamówienia

Realizacja zamówienia następuje w terminie uzgodnionym przez strony i podanym na potwierdzeniu zamówienia. W przypadku niewystarczających ilości towaru w naszym magazynie zamówienie jest realizowane częściowo a brakująca część zamówienia będzie zrealizowana w najbliższym możliwym terminie. Chyba, że zamówienie zostanie pisemnie anulowane nie później niż 24 godziny od otrzymania faktury za pierwszą część zamówienia. Nie ma możliwości zmiany potwierdzonego zamówienia z określonym terminem realizacji.

Wyjątkowe opóźnienie w realizacji zamówienia nie daje podstaw do jego unieważnienia, ani do wypłaty przez firmę jakichkolwiek odszkodowań.

### 4. Ceny i upusty

Ceny w cenniku, który stanowi integralny załącznik tej umowy zostały podane bez podatku VAT; są to ceny hurtowe lub specjalne. Ustalane są w zależności od aktualnych warunków gospodarczych i mogą być bez uprzedzenia zmienione, chyba, że dodatkowa umowa handlowa określa inne warunki (np. 14 dniowy termin informowania o zmianie cen). Prosimy, zatem zawsze o podawanie ustalonych cen na zamówieniu i dokładne sprawdzanie cen na potwierdzeniu zamówienia. Od cen hurtowych udzielamy następujących upustów: za każdy 1.000 zł wartości zamówienia upust w wysokości 1% wartości faktury netto jednak nie więcej niż 10% (upust wartościowy), od faktur o wartości powyżej 10.000 zł rabat negocjowany



## FORMULARZ ZAMÓWIENIA nr .....

..... (data bieżąca)

.....  
.....  
..... (nazwa zamawiającego)

Zamawiam następujące artykuły z waszej oferty towarowej:

l.p.	kod artykułu	nazwa towaru	cena za sztukę/komplet	ilość sztuk/kompletów
.....	.....	.....	.....	.....
.....	.....	.....	.....	.....
.....	.....	.....	.....	.....
.....	.....	.....	.....	.....
.....	.....	.....	.....	.....

Zobowiązuję się odebrać wyżej zamówione towary:

- własnym transportem\*
  - po przesłaniu transportem firmowym do ..... \*  
nazwa magazynu, hurtowni, firmy
  - po przesłaniu SPEDPOL-em do ..... \*  
nazwa magazynu, hurtowni, firmy
  - po przesłaniu koleją do ..... \*  
nazwa magazynu, hurtowni, firmy
- w terminie do .....  
dokładna data

Należność za realizację zamówienia zostanie opłacona:

- gotówką przy odbiorze\*
- przelewem na konto w terminie do ..... dni\*

Uwagi: .....

\* niepotrzebne skreślić

Składający zamówienie

Przyjmujący zamówienie

.....  
Imię i Nazwisko  
.....  
Podpis, pieczętka

.....  
Imię i Nazwisko  
.....  
Podpis, pieczętka

OKUCIA I AKCESORIA MEBLOWE  
**REMONTEX**<sup>®</sup>

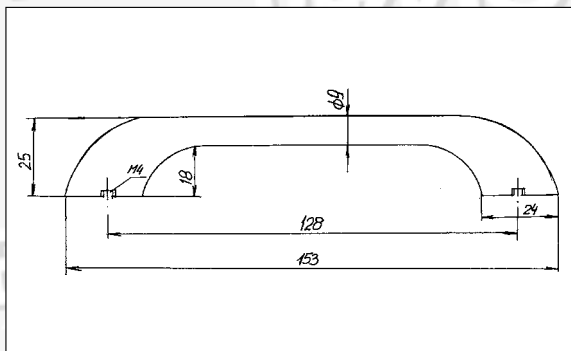
**1**

**UCHWYTY**

**1**

**Uchwyty**

**Uchwyt łukowy drewniany L-128**

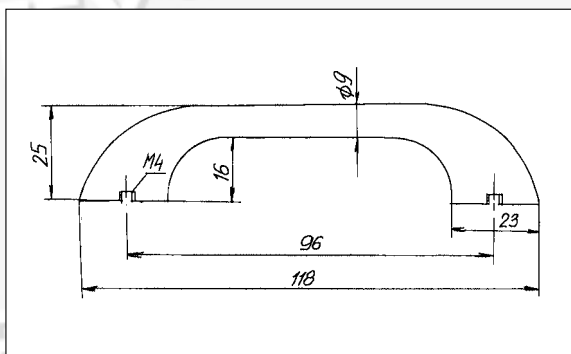


**kod towaru:** S22 04 (dąb)  
 S22 05 (buk)  
 S22 06 (wiśnia)

**kolor:** dąb, buk, wiśnia  
**materiał:** drewno; mufy metalowe M4

**opakowanie:** 100 sztuk

**Uchwyt łukowy drewniany L-96**

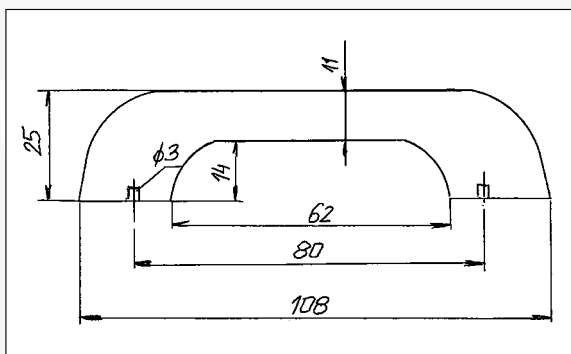


**kod towaru:** S22 01 (dąb)  
 S22 02 (buk)  
 S22 03 (wiśnia)

**kolor:** dąb, buk, wiśnia  
**materiał:** drewno; mufy metalowe M4

**opakowanie:** 100 sztuk

**Uchwyt drewniany prosty L-80**



**kod towaru:** S22 08 (biały)      S22 11 (jasny)  
 S22 09 (brązowy)      S22 12 (mahoń)  
 S22 10 (czarny)      S22 14 (wiśnia)

**kolor:** biały, brązowy, czarny, jasny, mahoń,  
 wiśnia  
**materiał:** drewno

**opakowanie:** 100 sztuk



▲ Uchwyt łukowy drewniany L-128



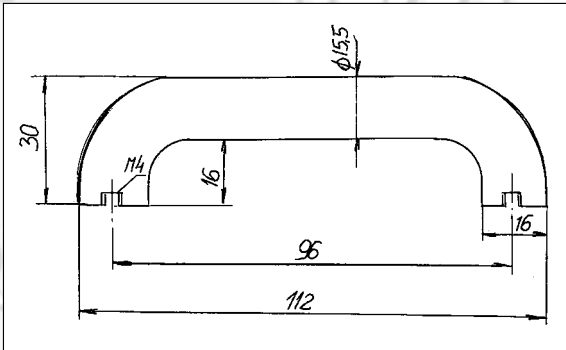
▲ Uchwyt łukowy drewniany L-96



▲ Uchwyt drewniany prosty L-80

**KATALOG OKUCI I AKCESORIÓW MEBLOWYCH****1****Uchwyty****Uchwyt drewniany okrągły L-96**

kod towaru: S22 07



kolor: dąb

materiał: drewno; mufy metalowe M4

opakowanie: 100 sztuk



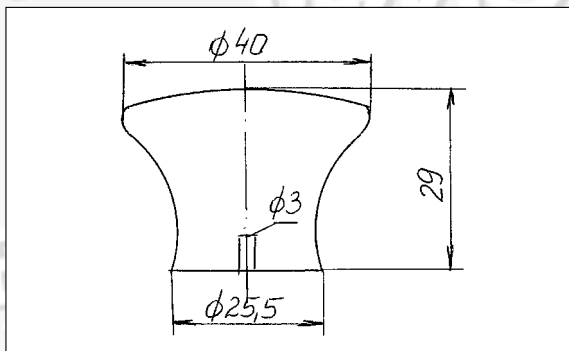
▲ Uchwyt drewniany okrągły L-96

**1-2**

**1**

**Uchwyty**

**Gałka duża drewniana**



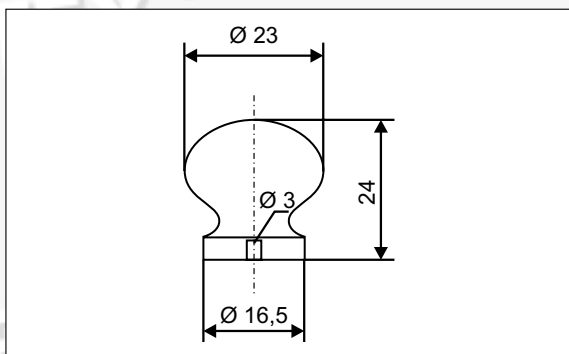
**kod towaru:** S12 15 (sosna) S12 18 (jasna)  
 S12 16 (biała) S12 19 (mahoń)  
 S12 17 (czarna)

**kolor:** sosna, biała, czarna, jasna, mahoń

**materiał:** drewno

**opakowanie:** 50 sztuk

**Gałka mała drewniana**



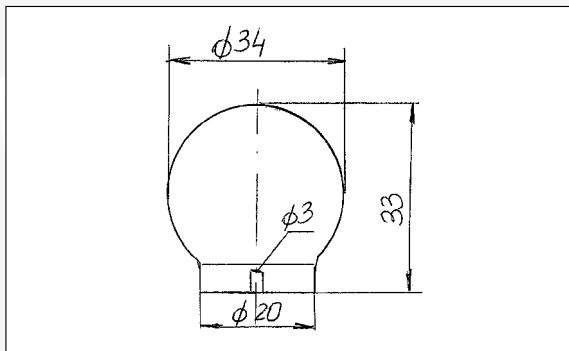
**kod towaru:** S12 26

**kolor:** sosna

**materiał:** drewno

**opakowanie:** 50 sztuk

**Gałka kula drewniana jasna**



**kod towaru:** S12 24

**kolor:** buk

**materiał:** drewno

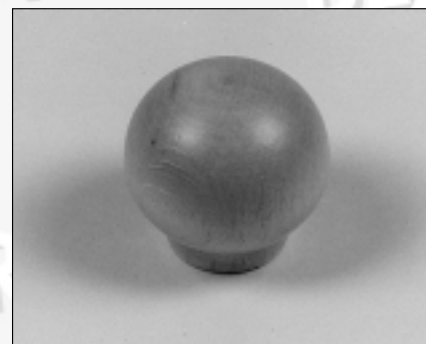
**opakowanie:** 50 sztuk



▲ Gałka duża drewniana



▲ Gałka mała drewniana



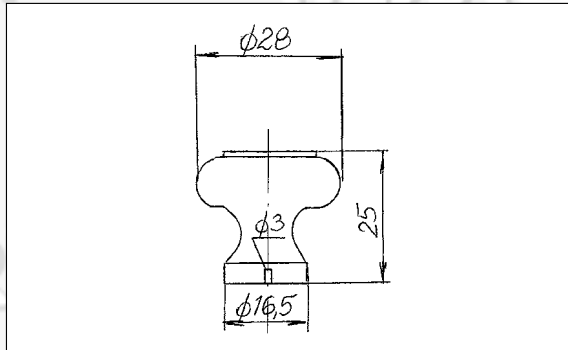
▲ Gałka kula drewniana jasna

# KATALOG OKUCI I AKCESORIÓW MEBLOWYCH

**1**

## Uchwyty

### Gałka mała ozdobna drewniana



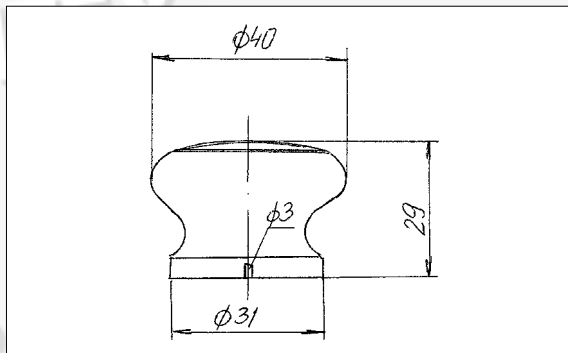
**kod towaru:** S12 25 (brąz)  
 S12 27 (jasna - buk)

**kolor:** brąz, buk

**materiał:** drewno

**opakowanie:** 50 sztuk

### Gałka duża ozdobna drewniana



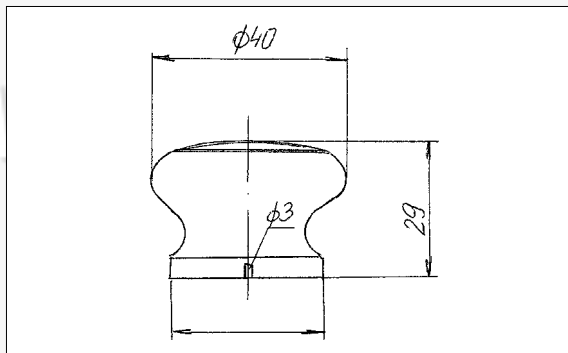
**kod towaru:** S12 21

**kolor:** dąb

**materiał:** drewno

**opakowanie:** 50 sztuk

### Gałka duża ozdobna drewniana



**kod towaru:** S12 22

**kolor:** buk

**materiał:** drewno

**opakowanie:** 50 sztuk



▲ Gałka mała ozdobna drewniana



▲ Gałka duża ozdobna drewniana



▲ Gałka duża ozdobna drewniana

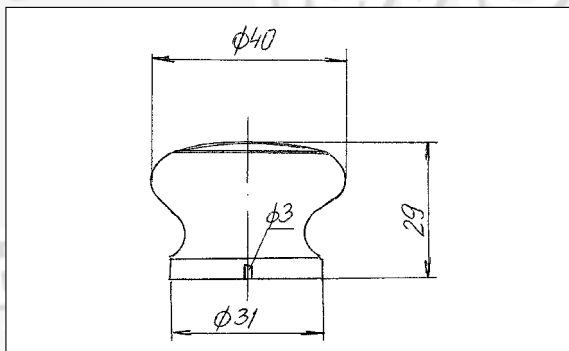
**1-4**

**1**

**Uchwyty**

**Gałka duża ozdobna**

**kod towaru:** S12 20



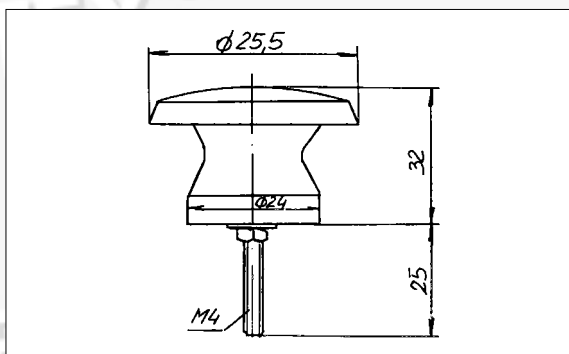
**kolor:** biała

**materiał:** drewno

**opakowanie:** 50 sztuk

**Gałka drewniana „6”**

**kod towaru:** S12 10 (biała)  
 S12 11 (ciemny brąz)  
 S12 12 (czarna)  
 S12 13 (czerwona)  
 S12 14 (jasny brąz)



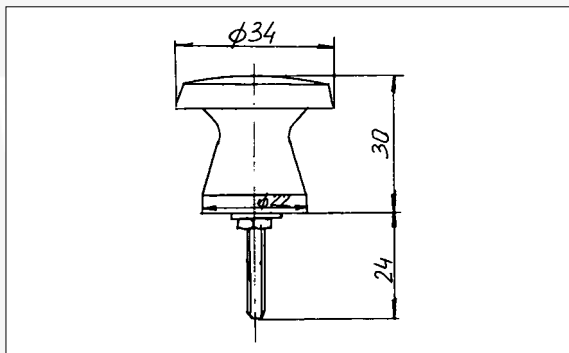
**kolor:** wg kodu

**materiał:** drewno bukowe, trzpień metalowy

**opakowanie:** 50 sztuk

**Gałka drewniana „5”**

**kod towaru:** S12 05 (biała)  
 S12 06 (ciemny brąz)  
 S12 07 (czarna)  
 S12 08 (czerwona)  
 S12 09 (jasny brąz)



**kolor:** wg kodu

**materiał:** drewno bukowe, trzpień metalowy

**opakowanie:** 50 sztuk



▲ Gałka duża ozdobna



▲ Gałka drewniana „6”



▲ Gałka drewniana „5”

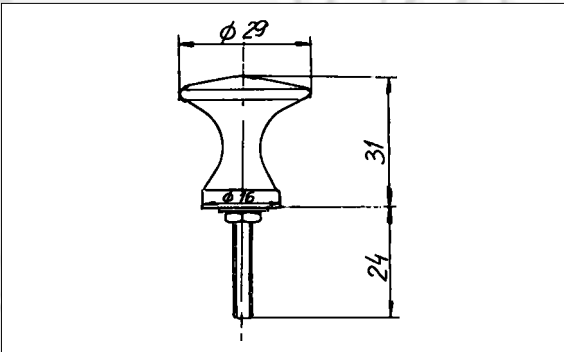
**KATALOG OKUC I AKCESORIÓW MEBLOWYCH****1****Uchwyty****Gałka drewniana „3”**

**kod towaru:** S12 00 (biała)  
S12 01 (ciemny brąz)  
S12 02 (czarna)  
S12 03 (czerwona)  
S12 04 (jasny brąz)

**kolor:** wg kodu

**materiał:** drewno bukowe, trzpień metalowy

**opakowanie:** 50 sztuk



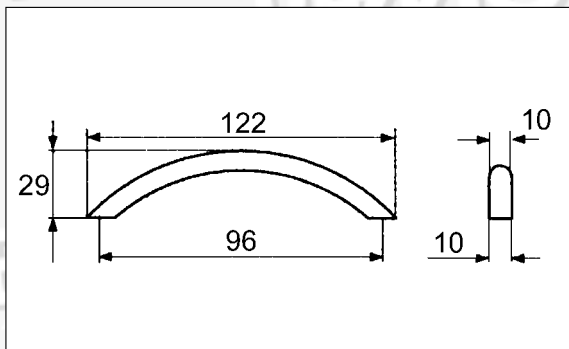
▲ Gałka drewniana „3”

**1-6**

**1**

**Uchwyty**

**Uchwyt łukowy L-96 PCV**



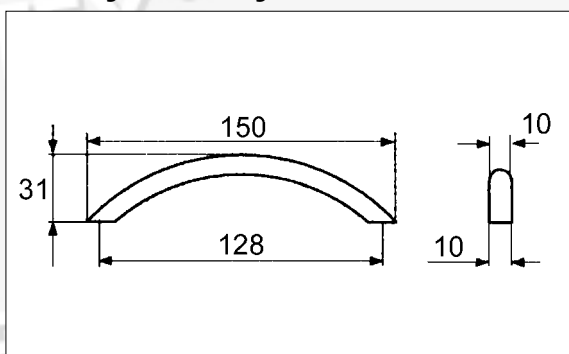
**kod towaru:** S201 25 (biały) S201 38 (popielaty)  
 S201 27 (brązowy) S201 39 (srebrny)  
 S201 30 (czarny) S201 40 (zielony)  
 S201 31 (czerwony) S201 41 (złoty)  
 S201 37 (niebieski)

**kolor:** biały, brązowy, czarny, czerwony,  
 niebieski, popielaty, srebrny,  
 zielony, złoty

**materiał:** tworzywo

**opakowanie:** 50 sztuk

**Uchwyt łukowy L-128 PCV**



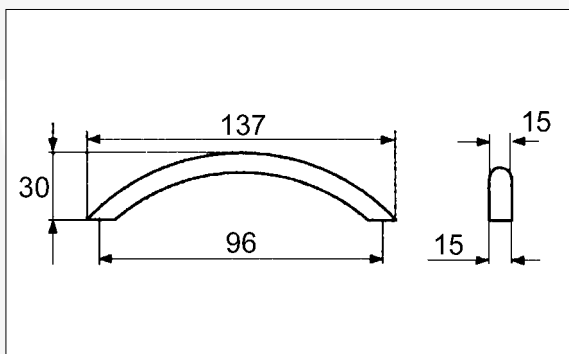
**kod towaru:** S201 15 (biały) S201 20 (srebrny)  
 S201 16 (brązowy) S201 21 (zielony)  
 S201 17 (czarny) S201 22 (złoty)  
 S201 18 (czerwony) S201 23 (żółty)  
 S201 19 (niebieski)

**kolor:** biały, brązowy, czarny, czerwony,  
 niebieski, srebrny, zielony, złoty  
 żółty

**materiał:** tworzywo

**opakowanie:** 50 sztuk

**Uchwyt łukowy L-96**



**kod towaru:** S201 32 (drewno - czarny)  
 S201 33 (drewno - srebrny)  
 S201 34 (drewno - złoty)

**kolor:** buk-czarny, buk-srebrny, buk-złoty  
**materiał:** tworzywo

**opakowanie:** 50 sztuk



▲ Uchwyt łukowy L-96 PCV



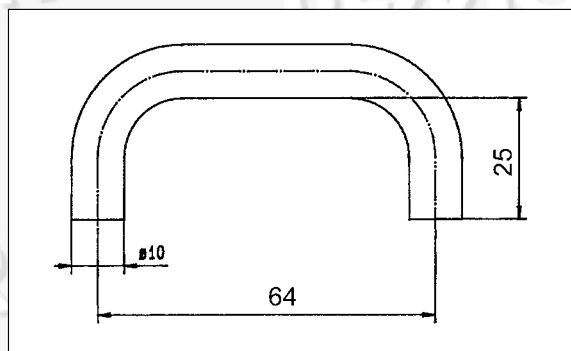
▲ Uchwyt łukowy L-128 PCV



▲ Uchwyt łukowy L-96

**Uchwyty**

**Uchwyt PCV L-64**



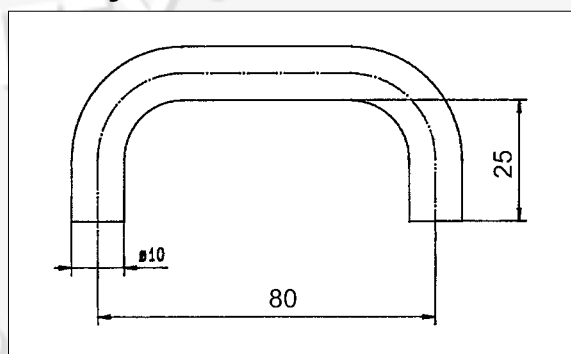
**kod towaru:** S200 00 (biały) S200 05 (srebrny)  
 S200 01 (brązowy) S200 06 (złoty)  
 S200 02 (czarny) S200 07 (żółty)  
 S200 03 (czerwony)  
 S200 04 (popielaty)

**kolor:** biały, brązowy, czarny, czerwony,  
 popielaty, srebrny, złoty, żółty

**materiał:** tworzywo

**opakowanie:** 50 sztuk

**Uchwyt PCV L-80**



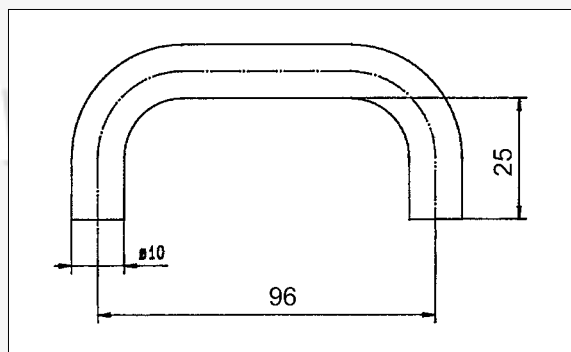
**kod towaru:** S200 08 (biały) S200 13 (srebrny)  
 S200 09 (brązowy) S200 14 (złoty)  
 S200 10 (czarny) S200 15 (żółty)  
 S200 11 (czerwony)  
 S200 12 (popielaty)

**kolor:** biały, brązowy, czarny, czerwony,  
 popielaty, srebrny, złoty, żółty

**materiał:** tworzywo

**opakowanie:** 50 sztuk

**Uchwyt PCV L-96**



**kod towaru:** S200 16 (biały)  
 S200 17 (brązowy)  
 S200 18 (czarny)  
 S200 19 (czerwony)  
 S200 20 (popielaty)

**kolor:** biały, brązowy, czarny, czerwony,  
 popielaty

**materiał:** tworzywo

**opakowanie:** 50 sztuk



▲ Uchwyt PCV L-64



▲ Uchwyt PCV L-80

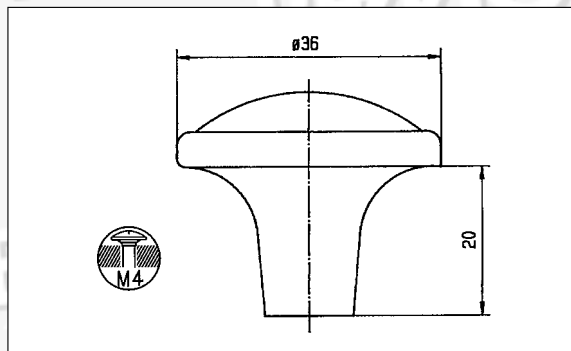


▲ Uchwyt PCV L-96

**1**

**Uchwyty**

**Gałka wypukła PCV**



**kod towaru:**

<b>S100 00</b> (biało-biała)	<b>S100 08</b> (czarno-czarna)
<b>S100 01</b> (biało-brązowa)	<b>S100 09</b> (czarno-czerwona)
<b>S100 02</b> (biało-czarna)	<b>S100 10</b> (czerwono-biała)
<b>S100 03</b> (biało-czerwona)	<b>S100 11</b> (czerwono-czarna)
<b>S100 04</b> (brązowo-biała)	<b>S100 12</b> (czerwono-czerwona)
<b>S100 05</b> (brązowo-brązowa)	<b>S100 13</b> (żółto-brązowa)
<b>S100 06</b> (brązowo-żółta)	<b>S100 14</b> (żółto-żółta)
<b>S100 07</b> (czarno-biała)	

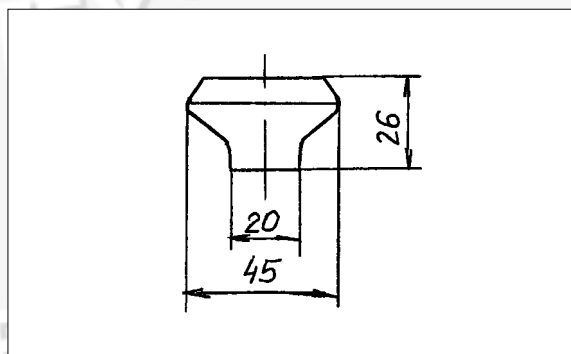
UWAGA! - pierwszy kolor w nazwie określa przykrywkę a drugi nóżkę

**kolor:** wg kodów

**materiał:** tworzywo

**opakowanie:** 50 sztuk

**Gałka PCV duża**



**kod towaru:**

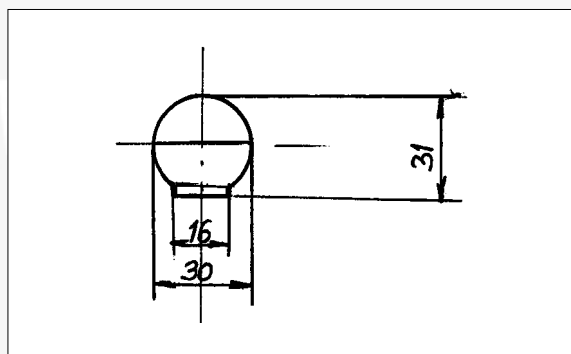
<b>S101 08</b> (biały)	<b>S101 11</b> (niebieski)
<b>S101 09</b> (czarny)	<b>S101 12</b> (zielony)
<b>S101 10</b> (czerwony)	<b>S101 13</b> (żółty)

**kolor:** biały, czarny, czerwony, niebieski, zielony, żółty

**materiał:** tworzywo

**opakowanie:** 50 sztuk

**Gałka kulka**



**kod towaru:**

<b>S101 16</b> (biały)
<b>S101 17</b> (czarny)

**kolor:** biały, czarny

**materiał:** tworzywo

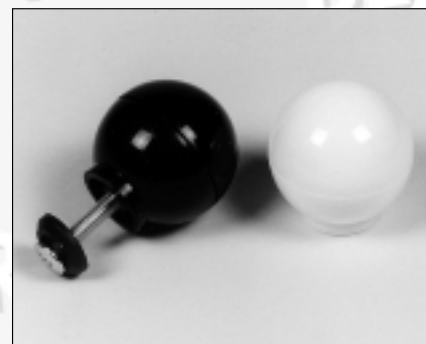
**opakowanie:** 50 sztuk



▲ Gałka wypukła PCV



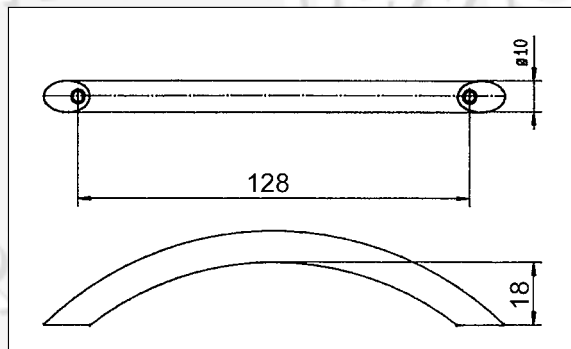
▲ Gałka PCV duża



▲ Gałka kulka

**Uchwyty**

**Uchwyt 84 łukowy L-128**



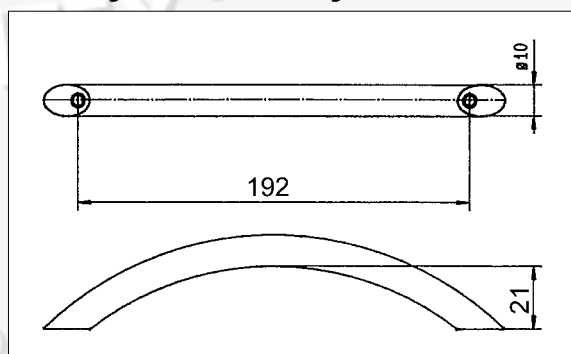
**kod towaru:** S210 07 (biały)  
 S210 08 (chrom)  
 S210 09 (czarny)  
 S210 10 (mosiądzowany)  
 S210 11 (satyna)

**kolor:** biały, chrom, czarny, mosiądzowany, satyna

**materiał:** stal

**opakowanie:** 50 sztuk

**Uchwyt 102 łukowy L-192**



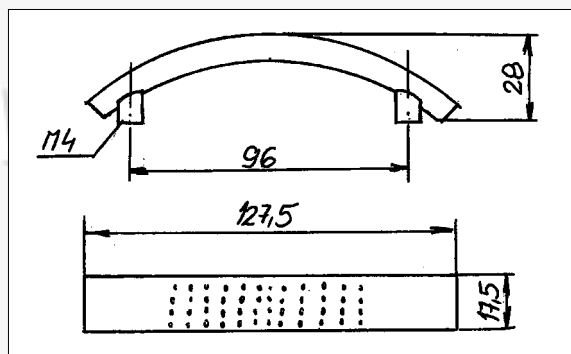
**kod towaru:** S210 02 (chrom)  
 S210 03 (satyna)

**kolor:** chrom, satyna

**materiał:** stal

**opakowanie:** 50 sztuk

**Uchwyt konewka L-96**



**kod towaru:** S211 06 (chrom)  
 S211 07 (chrom-mat)  
 S211 08 (mosiądz)  
 S211 09 (mosiądz-mat)

**kolor:** chrom, chrom-mat, mosiądz, mosiądz-mat

**materiał:** stal

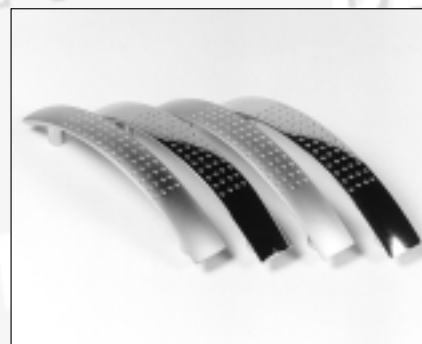
**opakowanie:** 50 sztuk



▲ Uchwyt 84 łukowy L-128



▲ Uchwyt 102 łukowy L-192

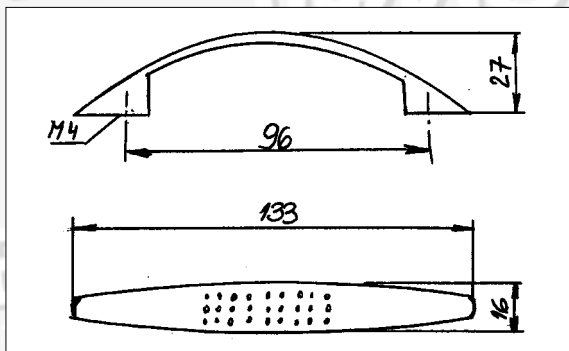


▲ Uchwyt konewka L-96

**1**

**Uchwyty**

**Uchwyt łukowy konewka**



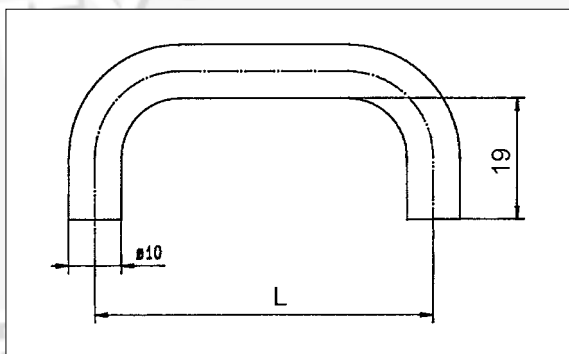
**kod towaru:** S211 17 (chrom)  
 S211 18 (mosiądz)  
 S211 19 (satyna)

**kolor:** chrom, mosiądz, satyna

**materiał:** stal

**opakowanie:** 50 sztuk

**Uchwyt chromowany prosty**



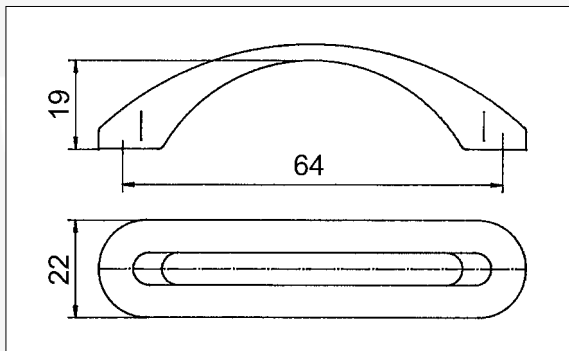
**kod towaru:** S211 10 (L-128)  
 S211 12 (L-224)  
 S211 13 (L-64)  
 S211 14 (L-80)  
 S211 15 (L-96)

**kolor:** chrom

**materiał:** stal

**opakowanie:** 50 sztuk

**Uchwyt listwowy 09 mosiądzowany**

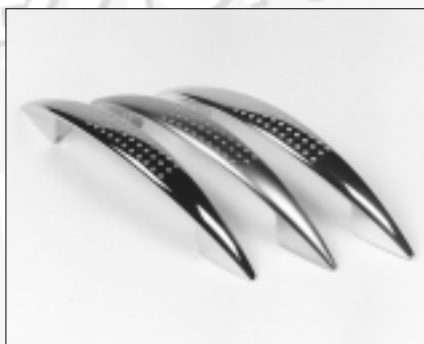


**kod towaru:** S210 12

**kolor:** mosiądz

**materiał:** stal

**opakowanie:** 50 sztuk



▲ Uchwyt łukowy konewka



▲ Uchwyt chromowany prosty



▲ Uchwyt listwowy 09 mosiądzowany

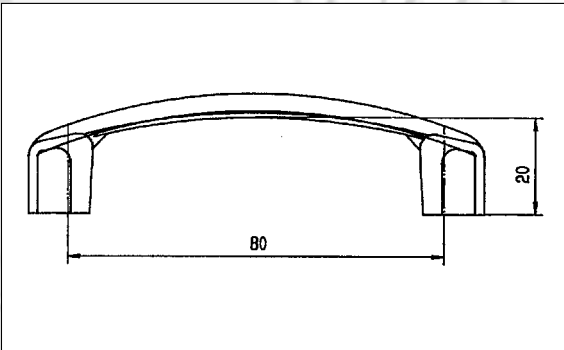
**KATALOG OKUCI I AKCESORIÓW MEBLOWYCH**

**1**

**Uchwyty**

**Uchwyt 06 chrom**

**kod towaru:** S210 01



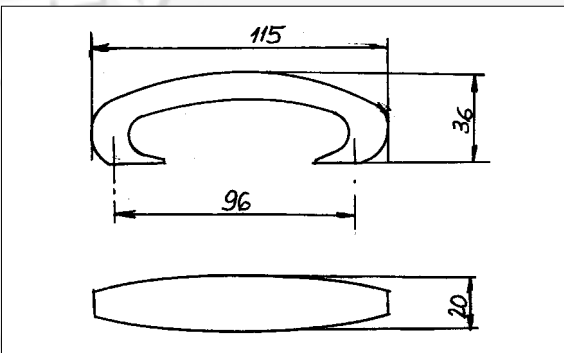
**kolor:** chrom

**materiał:** stal

**opakowanie:** 50 sztuk

**Uchwyt łuk**

**kod towaru:** S211 02 (satyna)  
 S211 03 (chrom)



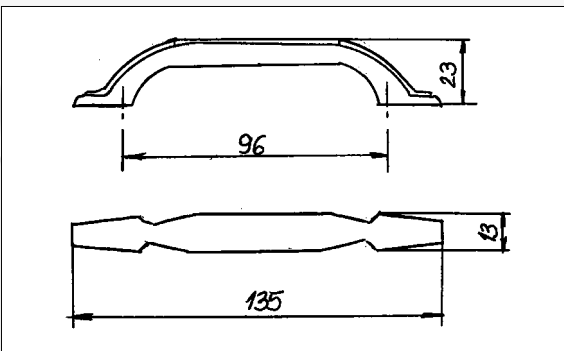
**kolor:** satyna, chrom

**materiał:** stal

**opakowanie:** 50 sztuk

**Uchwyt L-96 gładki**

**kod towaru:** S211 16



**kolor:** chrom

**materiał:** stal

**opakowanie:** 50 sztuk



▲ Uchwyt 06 chrom



▲ Uchwyt łuk

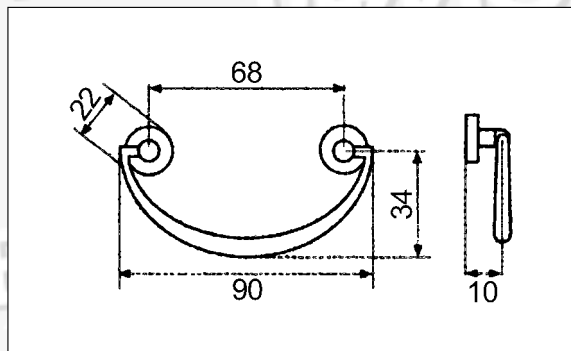


▲ Uchwyt L-96 gładki

**1**

**Uchwyty**

**Uchwyt retro L-70**



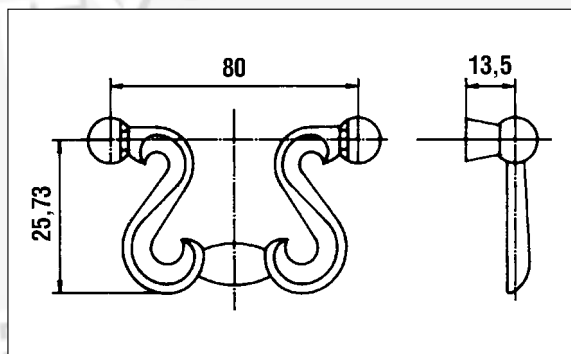
**kod towaru:** S211 20 (czarny)  
 S211 21 (srebrny)  
 S211 22 (złoty)

**kolor:** czarny, srebrny, złoty

**materiał:** stal

**opakowanie:** 50 sztuk

**Uchwyt 67**



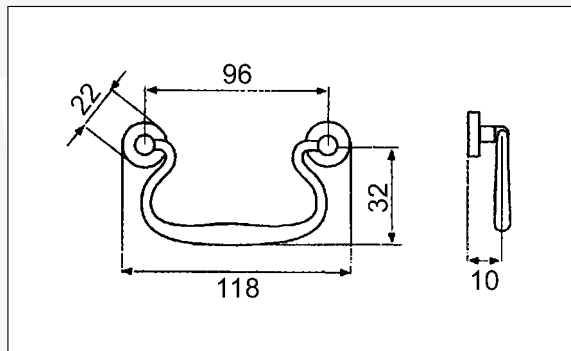
**kod towaru:** S210 06

**kolor:** patyna na miedzi

**materiał:** stal

**opakowanie:** 50 sztuk

**Uchwyt retro L-96**



**kod towaru:** S211 23 (czarny)  
 S211 24 (srebrny)  
 S211 25 (złoty)

**kolor:** czarny, srebrny, złoty

**materiał:** stal

**opakowanie:** 50 sztuk



▲ Uchwyt retro



▲ Uchwyt 67



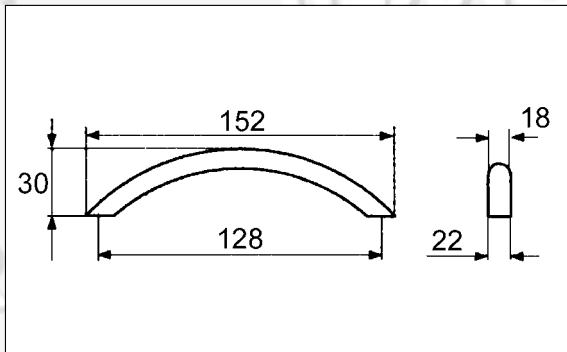
▲ Uchwyt retro L-96

**KATALOG OKUCI I AKCESORIÓW MEBLOWYCH**

**1**

**Uchwyty**

**Uchwyt 105**



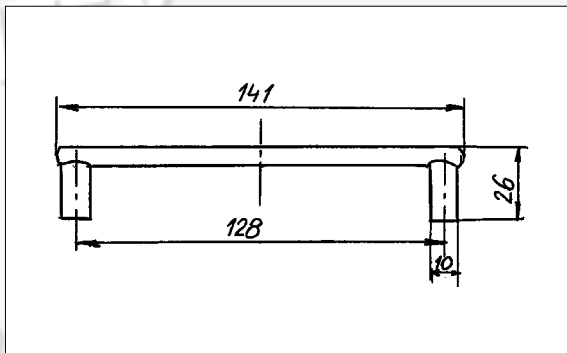
**kod towaru:** S210 04 (chrom-mat)  
 S210 05 (nikiel-mat)

**kolor:** satyna chrom, satyna nikiel

**materiał:** stal

**opakowanie:** 50 sztuk

**Uchwyt „Śmigło”**



**kod towaru:** S211 26 (chrom)  
 S211 27 (mosiądz)

**kolor:** chrom, mosiądz

**materiał:** stal

**opakowanie:** 50 sztuk



▲ Uchwyt 105

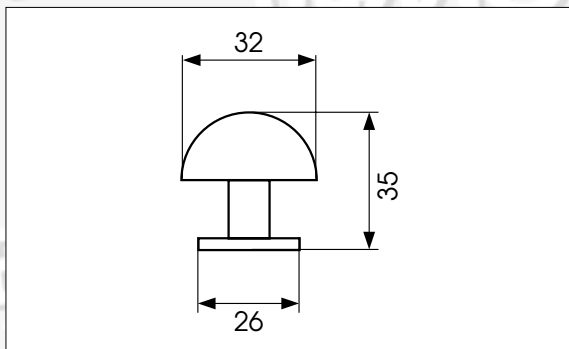


▲ Uchwyt „Śmigło”

**1**

**Gałka „Kasztan”**

**kod towaru:** S111 00

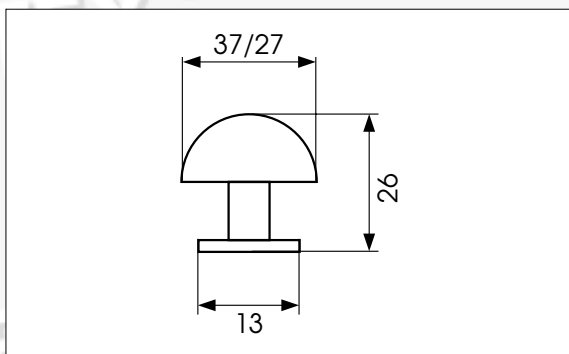


**kolor:** nikiel - mat  
**materiał:** stal

**opakowanie:** 50 sztuk

**Gałka owalna**

**kod towaru:** S111 07 (czarny)  
 S111 08 (drewno-złoty)  
 S111 09 (satyna)  
 S111 10 (srebrny)  
 S111 11 (złoty)

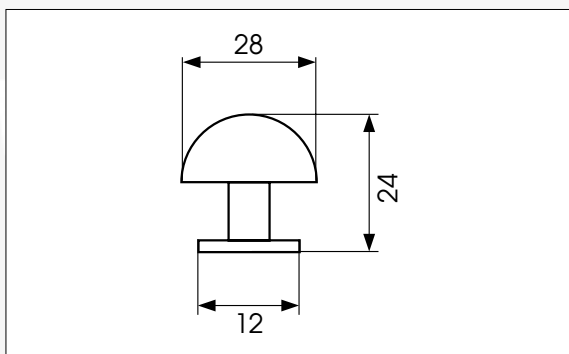


**kolor:** czarny, złoty, satyna, srebrny  
**materiał:** stal

**opakowanie:** 50 sztuk

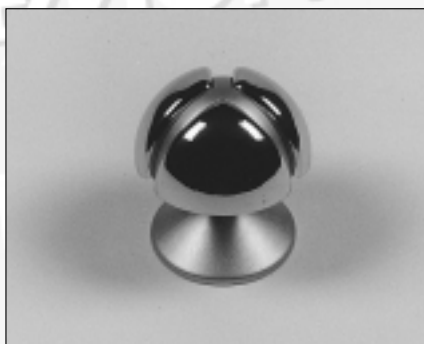
**Gałka konewka mała**

**kod towaru:** S111 03 (chrom)  
 S111 04 (chrom-mat)  
 S111 05 (mosiądz)  
 S111 06 (mosiądz-mat)



**kolor:** chrom, chrom-mat, mosiądz, mosiądz-mat  
**materiał:** stal

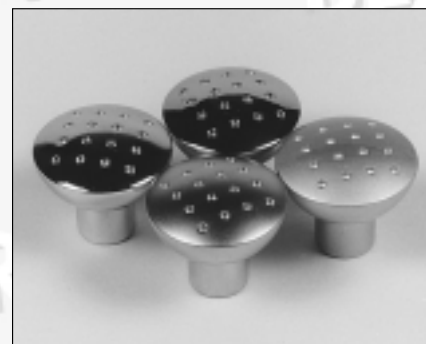
**opakowanie:** 50 sztuk



▲ Gałka „Kasztan”



▲ Gałka owalna

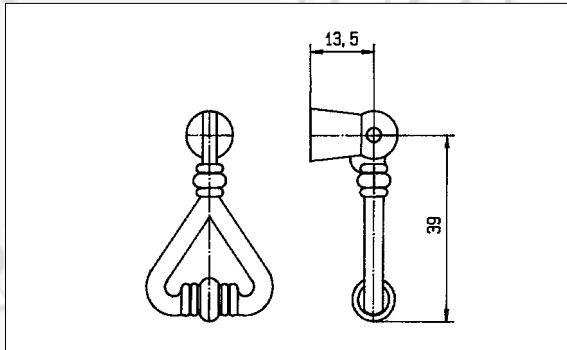


▲ Gałka konewka mała

**Uchwyty**

**Uchwyt 09 pojedynczy**

**kod towaru:** S110 02 (mosiądzowany)  
 S110 03 (patyna na mosiądzu)



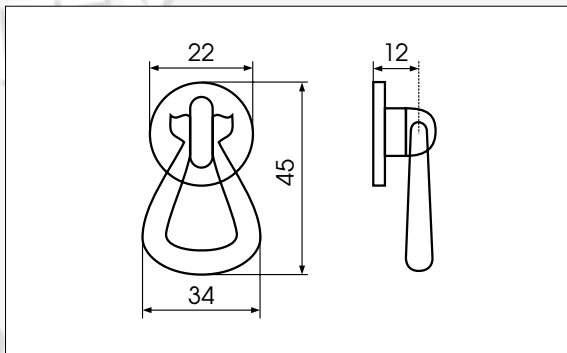
**kolor:** mosiądz z połyskiem, patyna na mosiądzu

**materiał:** stal

**opakowanie:** 50 sztuk

**Kołatka retro 96**

**kod towaru:** S111 17 (czarna)  
 S111 18 (srebrna)  
 S111 19 (złota)



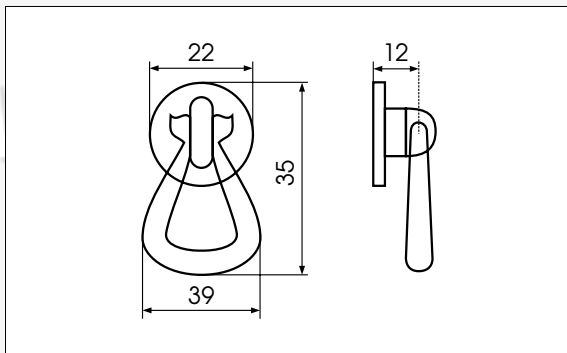
**kolor:** czarny, srebrny, złoty

**materiał:** stal

**opakowanie:** 50 sztuk

**Kołatka R-70**

**kod towaru:** S111 14 (czarna)  
 S111 15 (srebrna)  
 S111 16 (złota)



**kolor:** czarny, srebrny, złoty

**materiał:** tworzywo

**opakowanie:** 50 sztuk



▲ Uchwyt 09 pojedynczy



▲ Kołatka retro 96

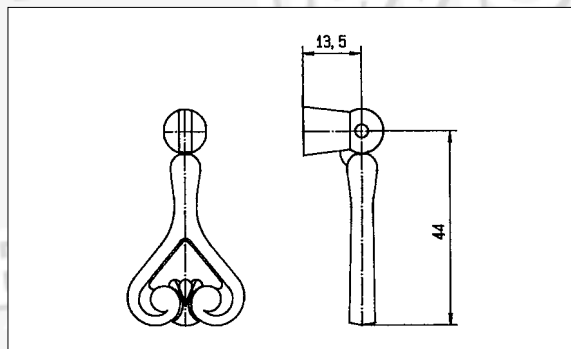


▲ Kołatka R-70

**1**

**Uchwyty**

**Uchwyt 08 pojedynczy**



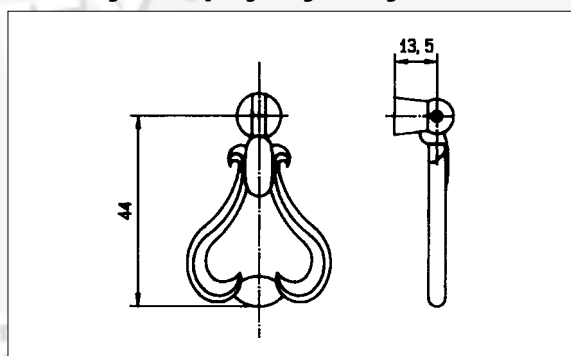
**kod towaru:** S110 00 (mosiądz)  
 S110 01 (patyna na miedzi)

**kolor:** mosiądz, patyna na miedzi

**materiał:** żal

**opakowanie:** 50 sztuk

**Uchwyt 52 pojedynczy**



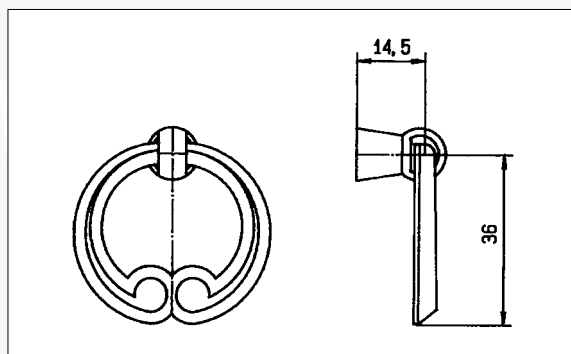
**kod towaru:** S110 09

**kolor:** patyna na mosiądzu

**materiał:** żal

**opakowanie:** 50 sztuk

**Uchwyt 24 pojedynczy**



**kod towaru:** S110 08

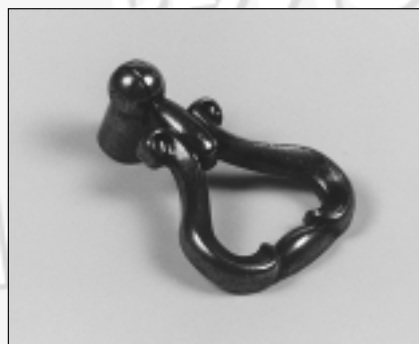
**kolor:** patyna na mosiądzu

**materiał:** żal

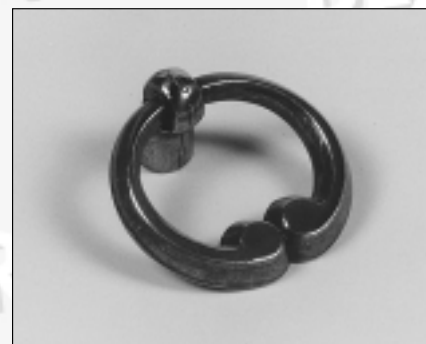
**opakowanie:** 50 sztuk



▲ Uchwyt 08 pojedynczy



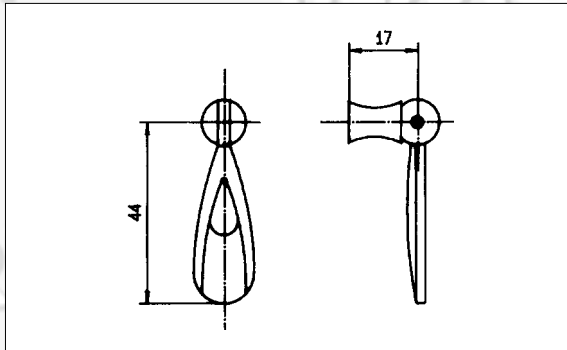
▲ Uchwyt 52 pojedynczy



▲ Uchwyt 24 pojedynczy

**Uchwyty**

**Uchwyt 23 pojedynczy „łezka”**



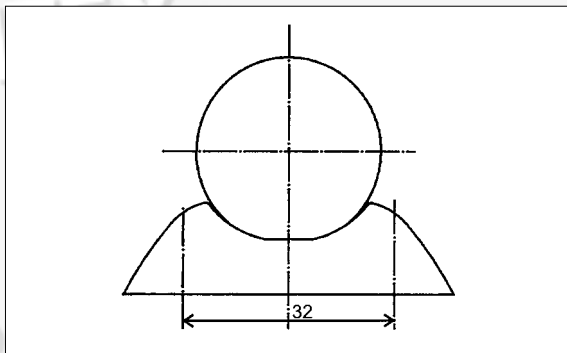
**kod towaru:** S110 06 (chrom)  
 S110 07 (mosiądz)

**kolor:** chrom, mosiądz

**materiał:** stal

**opakowanie:** 50 sztuk

**Gałka kulka 65**



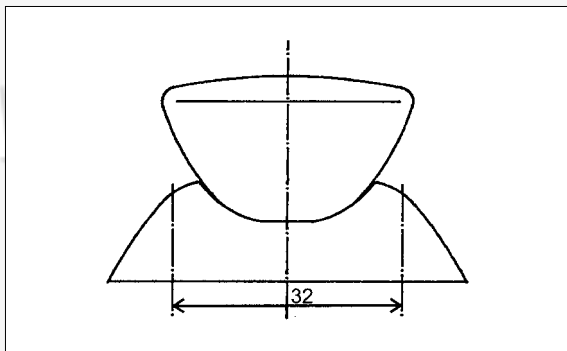
**kod towaru:** S12 29

**kolor:** satyna, buk

**materiał:** stal, drewno

**opakowanie:** 100 sztuk

**Gałka płaska 61**



**kod towaru:** S12 28

**kolor:** satyna, buk

**materiał:** stal, tworzywo

**opakowanie:** 100 sztuk



▲ Uchwyt 23 pojedynczy „łezka”



▲ Gałka kulka 65

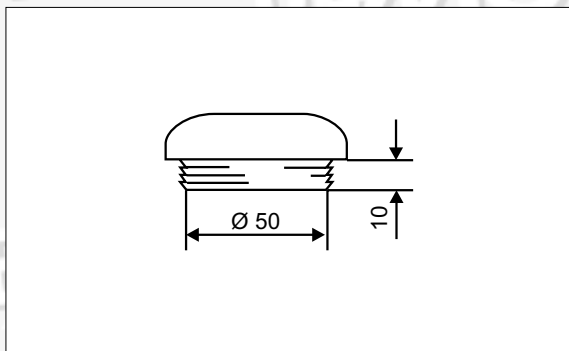


▲ Gałka płaska 61

**1**

**Uchwyty**

**Uchwyt muszelkowy**



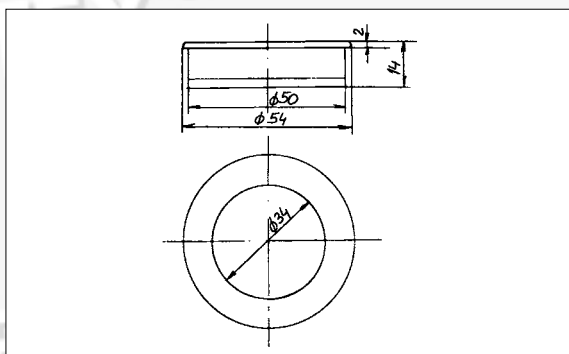
**kod towaru:** S0 03 (biały) S0 09 (popielaty)  
 S0 04 (brązowy) S0 10 (srebrny)  
 S0 05 (czarny) S0 11 (zielony)  
 S0 06 (czerwony) S0 12 (złoty)  
 S0 07 (jasno brązowy) S0 13 (żółty)  
 S0 08 (niebieski)

**kolor:** wg kodu

**materiał:** tworzywo

**opakowanie:** 50 sztuk

**Uchwyt muszelkowy „Mars”**



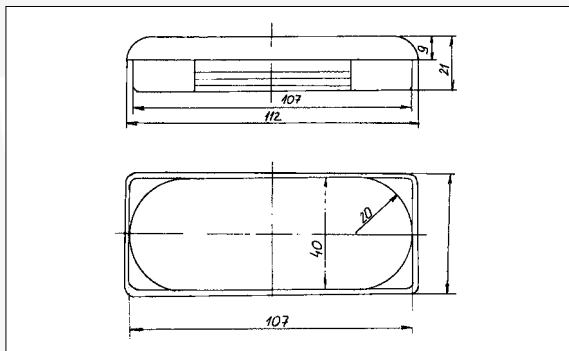
**kod towaru:** S0 14 (biały)  
 S0 15 (czarny)  
 S0 16 (dąb ciemny)

**kolor:** biały, czarny, dąb ciemny

**materiał:** tworzywo

**opakowanie:** 50 sztuk

**Uchwyt muszelkowy „Neptun”**



**kod towaru:** S0 17 (biały)  
 S0 18 (czarny)  
 S0 19 (dąb)  
 S0 20 (sosna)

**kolor:** biały, czarny, dąb, sosna

**materiał:** tworzywo

**opakowanie:** 50 sztuk



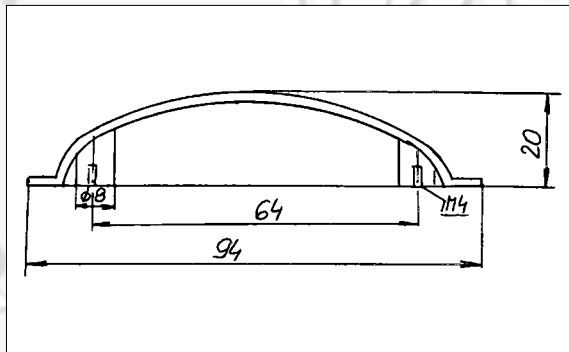
▲ Uchwyt muszelkowy



▲ Uchwyt muszelkowy „Mars”



▲ Uchwyt muszelkowy „Neptun”

**KATALOG OKUC I AKCESORIÓW MEBLOWYCH****1****Uchwyty****Uchwyt „pierzerek”****kod towaru:** S0 01 (srebrny)  
S0 02 (złoty)**kolor:** srebrny, złoty**materiał:** stal**opakowanie:** 50 sztuk

▲ Uchwyt „pierzerek”